

**Serie 2, Unterbauhaube, 60 cm,  
Edelstahl  
DUL62FA51**



**Zusätzlich erhältliches Zubehör**

DHZ1620 : Metallfettfilter  
DHZ2140 : Fettfilter  
DHZ2701 : Standard Geruchsfilter

**Die Unterbauhaube: platzieren Sie  
die Haube platzsparend unter Ihrem  
Oberschrank oder der Wand.**



- **LED-Beleuchtung:** für perfekte Ausleuchtung der Kochstelle bei extrem niedrigem Energieverbrauch.

**Technische Daten**

Bauart : Lüfterbaustein/Zwischen-/Unterbaubauhaube  
Approbationszertifikate : CE, Ukraine  
Länge Anschlusskabel : 145 cm  
Mindestabstand zur Kochstelle Elektro : 650 mm  
Mindestabstand zur Kochstelle Gas : 650 mm  
Nettogewicht : 6,2 kg  
Steuerung : mechanisch  
Regelung der Leistungsstufen : 3  
Max. Gebläseleistung-Abluftbetrieb : 250 m<sup>3</sup>/h  
Max. Gebläseleistung-Umluftbetrieb : 80 m<sup>3</sup>/h  
Anzahl der Lampen (Stck) : 1  
Schallleistung : 68 dB(A) re 1 pW  
Durchmesser des Abluftstutzens : 100 / 120 mm  
Material des Fettfilters : Nicht waschbare Synthetik  
EAN-Nummer : 4242005133895  
Anschlusswert : 119 W  
Spannung : 220-240 V  
Frequenz : 50 Hz  
Steckerart : Schuko-/Gardy.m.Erdung  
Art der Installation : Unterbaugerät



## Serie 2, Unterbauhaube, 60 cm, Edelstahl DUL62FA51

**Die Unterbauhaube: platzieren Sie die Haube platzsparend unter Ihrem Oberschrank oder der Wand.**

---

### **Betriebsart und Leistung**

- Abluftleistung nach EN 61591:  
max.250 m<sup>3</sup>/h
- Geräuschwerte nach EN 60704-3 und EN 60704-2-13 max.  
Normalstufe Abluftbetrieb: 68 dB(A) re 1 pW (54 dB(A) re 20 µPa Schalldruck)
- Energieeffizienzklasse: D (auf einer Energieeffizienzklassen-Skala von A+++ bis D)
- Durchschnittlicher Energieverbrauch: 69.3 kWh/Jahr\*
- Lüfter-Effizienzklasse: E\*
- Fettfilter-Effizienzklasse: D\*
- Beleuchtungs-Effizienzklasse: E\*
- Geräusch min./max. Normalstufe: 53/68 dB
- Arbeitsplatzbeleuchtung mit 1 x LED 4W E14
- Beleuchtungsstärke: 45 lux
- Farbtemperatur: 3000 K

### **Komfort**

- Schiebeschalter
- 3 Leistungsstufen
- Wahlweise Abluft- oder Umluftbetrieb
- mit Rückstauklappe

### **Umwelt und Sicherheit**

- Vliesfilter
- Stufenlos verstellbarer Luftleitschirm aus Glas

### **Technische Informationen**

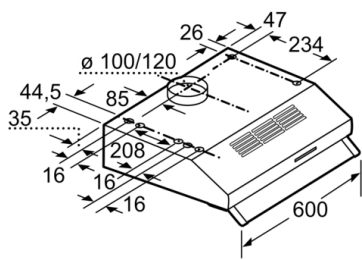
- Zur Montage unter einem Hängeschrank oder an der Wand
- Für Umluftbetrieb wird ein Standard Aktivkohlefilter benötigt (Sonderzubehör)

### **Maße**

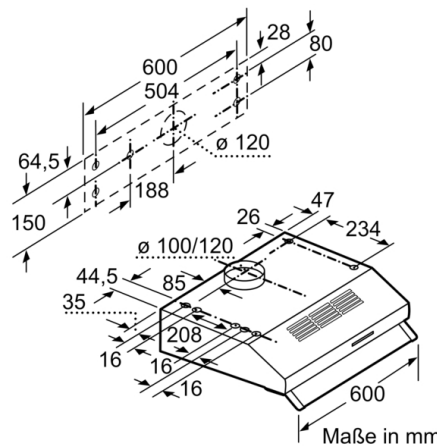
- Gerätemaße (HxBxT): 150 x 600 x 482 mm
- Abluftstutzen Ø 120 mm, 100 mm
- Gesamtanschlusswert: 119 W

\* Gemäß EU-Regulierung Nr. 65/2014

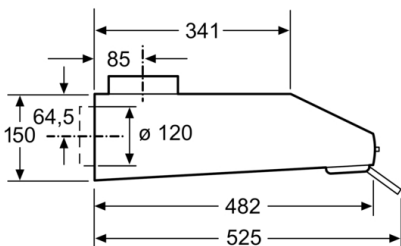
**Serie 2, Unterbauhaube, 60 cm, Edelstahl  
DUL62FA51**



Maße in mm



Maße in mm



Maße in mm