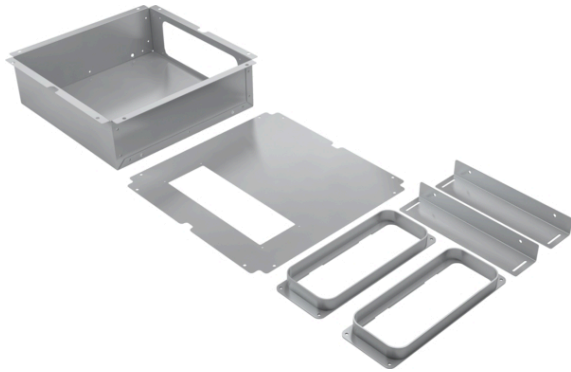


## Installationszubehör DSZ9ID0M0



### Technische Daten

Abmessungen des verpackten Gerätes :	270 x 400 x 405 mm
Abmessung der Palette :	150.0 x 80.0 x 120.0
Anzahl Geräte pro Palette :	30
Nettogewicht :	3,279 kg
Bruttogewicht :	3,3 kg
EAN-Nummer :	4242005096374

