

Umluftmodul DSZ6200



- Geräuschreduzierung
- Zur Montage auf dem Außenkanal oder Innenkanal von Wandessen
- Bestehend aus Designblende, Wandhalterung, Aktivkohlefilter, flexiblem Schlauch und 2 Schlauchschellen
- Kombinierbar mit Wandessen
- Verlängertes Wechselintervall der Filtereinheit

Technische Daten

Abmessungen des verpackten Gerätes: 280 x 390 x 530 mm
Abmessung der Palette: 155.0 x 80.0 x 120.0
Anzahl Geräte pro Palette: 20
Nettogewicht: 4.4 kg
Bruttogewicht: 6.1 kg
EAN-Nummer: 4242002755328



Umluftmodul DSZ6200

Komfort

- Geräuschreduzierung

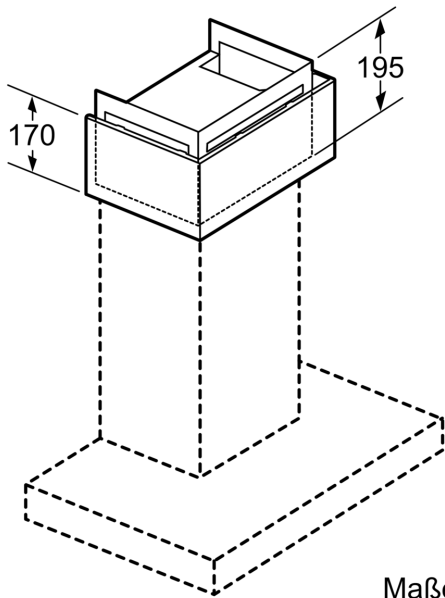
Technische Informationen

- Zur Montage auf dem Außenkanal oder Innenkanal von Wandessen
- Bestehend aus Designblende, Wandhalterung, Aktivkohlefilter, flexiblem Schlauch und 2 Schlauchschellen
- Kombinierbar mit Wandessen
- Verlängertes Wechselintervall der Filtereinheit

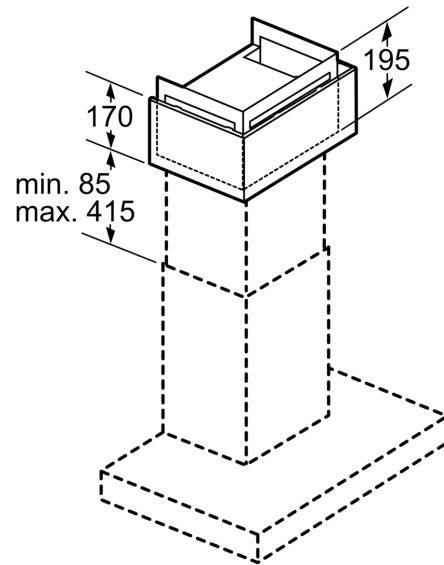
Sonderzubehör

- Für Umluftbetrieb

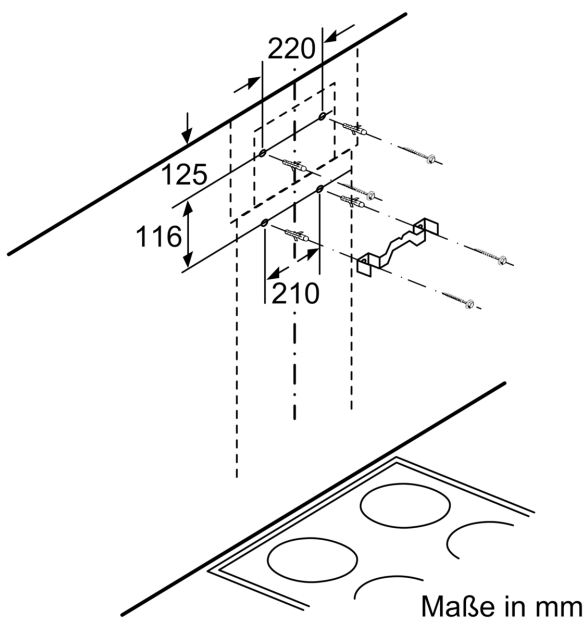
Umluftmodul DSZ6200



Maße in mm



Maße in mm



Maße in mm