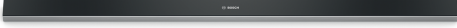


## Griffleiste DSZ4986



• **Passend für:** 90 cm breite Flachschirmhauben

---

### Technische Daten

Abmessungen des verpackten Gerätes: .....70 x 120 x 1000 mm  
Abmessung der Palette: ..... 185.0 x 80.0 x 120.0  
Verpackungsmenge pro Umkarton: .....9  
Anzahl Geräte pro Palette: ..... 126  
Nettogewicht: .....0.5 kg  
Bruttogewicht: ..... 1.0 kg  
EAN-Nummer: ..... 4242005237999

---



4 242005 237999



## **Griffleiste DSZ4986**

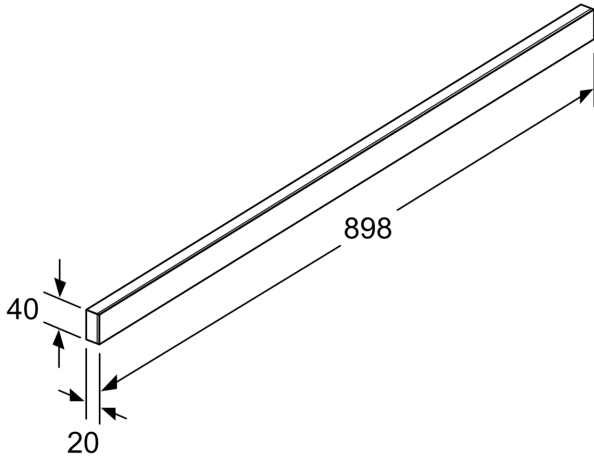
---

### **Sonderzubehör**

- Passend für: 90 cm breite Flachschilderhauben

**Griffleiste**  
**DSZ4986**

---



Maße in mm