

Installationszubehör DSZ4920



- Zur Montage der 90 cm breiten Flachschriftmaube in einen 90 cm breiten Oberschrank
- Bestehend aus:
- 2 Montagewinkel, Befestigungsmaterial

Abmessungen des verpackten Gerätes: 190 x 260 x 350 mm
Abmessung der Palette: 167.0 x 80.0 x 120.0
Anzahl Geräte pro Palette: 80
Nettogewicht: 3.0 kg
Bruttogewicht: 4.0 kg
EAN-Nummer: 4242002882475



4 242002 882475

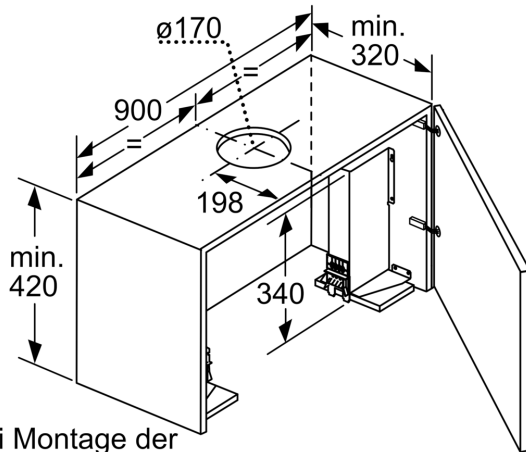
Installationszubehör

DSZ4920

Technische Informationen

- Zur Montage der 90 cm breiten Flachschildhaube in einen 90 cm breiten Oberschrank
- Bestehend aus:
- 2 Montagewinkel, Befestigungsmaterial

Installationszubehör DSZ4920



Bei Montage der 90cm Flachschildhaube in einen 90cm breiten Oberschrank ist ein Montage-Set erforderlich. Die beiden Montagewinkel werden rechts und links im Möbel verschraubt. Montage nach Schablone. Maße in mm