

Griffleiste DSZ4682



- **DSZ4682**
- **Passend für: 60 cm breite Flachschirmhauben**

Abmessungen des verpackten Gerätes: 70 x 120 x 700 mm
Abmessung der Palette: 185.0 x 80.0 x 120.0
Verpackungsmenge pro Umkarton: 9
Anzahl Geräte pro Palette: 189
Nettogewicht: 0.3 kg
Bruttogewicht: 0.7 kg
EAN-Nummer: 4242005237449



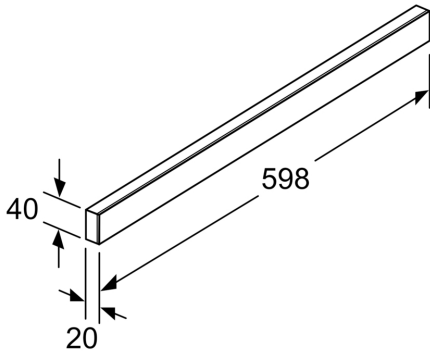

Griffleiste
DSZ4682

- DSZ4682

Sonderzubehör

- Passend für: 60 cm breite Flachschildhauben

Griffleiste
DSZ4682



Maße in mm