

Serie | 8, Deckenlüfter, 105 cm, weiß DRR18BS25



Sonderzubehör

DIZ0JX0P0 : Long Life Geruchsfilter (Ersatzbedarf)

DIZ1JX1B6 : Clean Air Plus Geruchsfilter (Ersatz)

Die Plug&Play Deckenlüftung: für eine einfache und platzsparende Lösung für den perfekten Einbau in der offenen Küche.

- **PerfectAir Luftgütesensor:** Automatische Steuerung der Leistungsstufe für beste Abzugsleistung bei niedrigstem Geräusch.
- **Kochfeldbasierte Haubensteuerung:** Komfortable Steuerung der Dunstabzugshaubenfunktionen über das Kochfeld.
- **EcoSilence Drive:** Hocheffizienter Motor, der am Strom spart aber nicht an der Leistung.
- **LED-Beleuchtung:** für perfekte Ausleuchtung der Kochstelle bei extrem niedrigem Energieverbrauch.
- **Intensivstufe:** beseitigt starke Kochgerüche besonders schnell und effektiv.

Technische Daten

Approbationszertifikate : CE, VDE

Länge Anschlusskabel : 0 cm

Mindestabstand zur Kochstelle Elektro : 650 mm

Mindestabstand zur Kochstelle Gas : 650 mm

Nettogewicht : 36,211 kg

Steuerung : elektronisch

Regelung der Leistungsstufen : 3-stufig + 2 Intensiv

Gebläseleistung bei Intensivstufe-Umluftbetrieb : 793 m³/h

Max. Gebläseleistung-Umluftbetrieb : 429 m³/h

Anzahl der Lampen (Stck) : 4

EAN-Nummer : 4242005153893

Anschlusswert : 152 W

Spannung : 220-240 V

Frequenz : 50; 60 Hz

Steckerart : ohne Stecker

Art der Installation : Insel



4 242005 153893

Serie | 8, Deckenlüfter, 105 cm, weiß DRR18BS25

Die Plug&Play Deckenlüftung: für eine einfache und platzsparende Lösung für den perfekten Einbau in der offenen Küche.

Bauform

- Für Deckenmontage über Kochinseln

Design

- Randabsaugung
- Filterabdeckung aus Glas
- Reinigungsfreundlicher Innenrahmen in Edelstahl
- Stilvolle LED-Beleuchtung hinter Glas

Betriebsart und Leistung

- Nur für Umluftbetrieb einsetzbar
- EcoSilence Drive
- 2 Hochleistungsgebläse
- Max. Förderleistung: 819 m³/h
- Mit Clean Air Plus Umluftsets im Umluftbetrieb folgende Werte: Max. Normalbetrieb: 457 m³/h Intensivstufe: 819 m³/h Geräuschwerte Umluft: Mit Clean Air Plus Umluftsets im Umluftbetrieb folgende Werte: Max. Normalbetrieb: 59 dB(A) re 1 pW Intensivstufe: 74 dB(A) re 1 pW

Komfort

- kochfeldbasierte Haubensteuerung (mit passendem Kochfeld)
- PerfectAir Luftgütesensor
- vollautomatische Dunstabzugshaube
- Automatischer Nachlauf für beste Leistung und längere Lebensdauer der Clean Air Plus-Geruchsfilter (kann über die Home Connect-App eingestellt und deaktiviert werden)

Technische Informationen

- Metallfettfilter, spülmaschinengeeignet
- Kassette mit Edelst.rahmen sw
- Sättigungsanzeige für Fett - und Geruchsfilter
- Arbeitsplatzbeleuchtung mit 4 x 3W LED-Modul
- Dimm-Funktion
- SoftLight
- Beleuchtungsstärke: 739 lux
- Elektronische Steuerung über Fernbedienung
- Infrarot-Fernbedienung
- 3 Leistungsstufen + 2 Intensivstufen
- Intensivstufe mit automatischer Rückstellung
- Fernsteuerung und -kontrolle für die Vernetzung von Hausgeräten und eine Bedienung per Smartphone oder Tablet

(nur in Ländern, in denen Home Connect Service verfügbar ist)

- Die Home Connect Funktionalität lässt sich durch die Einbindung zahlreicher Anwendungen externer Kooperationspartner (Partnering) beliebig erweitern
- Sprachsteuerung über gängige Sprachassistenten möglich
- Einstellbare Farbtemperatur (2.700 K - 5.000 K) für eine Anpassung auf die Raumbeleuchtung über Home Connect verfügbar
- Intervall-Funktion: über Home Connect verfügbar
- Silence-Funktion: über Home Connect verfügbar

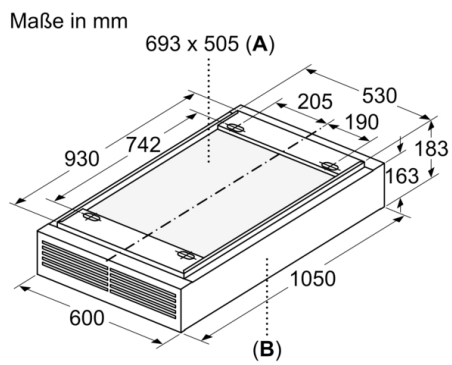
Umwelt und Sicherheit

- Gesamtanschlusswert: 152 W

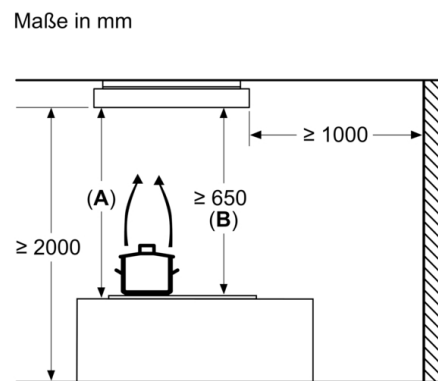
Maße

- Gerätemaße Umluft (HxBxT): 183 x 1050 x 600 mm

Serie | 8, Deckenlüfter, 105 cm, weiß
DRR18BS25



A: Bereich für Kabelaustritt an der Decke
B: Vorderseite Gerät



A: Optimale Performance bis 1500 mm
B: Ab Oberkante Topfräger