

**Serie | 8, Deckenlüfter, 105 cm,
Schwarz
DRH18LT65**



Sonderzubehör

DIZOJX0P0 : Long Life Geruchsfilter (Ersatzbedarf)

DIZ1JX1B6 : Clean Air Plus Geruchsfilter (Ersatz)

Deckenlüftung mit Lift-Funktion: Fahren Sie die Deckenlüftung nach oben um den offenen Blick in der Küche zu genießen oder während der Benutzung näher an Ihr Kochfeld.

- **Lift-Funktion zur perfekten Integration:** Nahe am Kochfeld wenn nötig und unauffällig bei Nichtbenutzung.
- **PerfectAir-Sensor:** automatische Abzugssteuerung – extrem leistungsstark und geräuscharm.
- Steuern Sie Ihre Dunstabzugshaube über das Kochfeld.
- **EcoSilence Drive™:** der leistungsstarke und energiesparende Motor für Dunstabzugshauben.
- **LED-Beleuchtung:** für perfekte Ausleuchtung der Kochstelle bei extrem niedrigem Energieverbrauch.

Technische Daten

Bauart : Inselesse/Deckenlüfter

Approbationszertifikate : CE, VDE

Länge Anschlusskabel : 0 cm

Mindestabstand zur Kochstelle Elektro : 700 mm

Mindestabstand zur Kochstelle Gas : 700 mm

Nettogewicht : 67,770 kg

Steuerung : elektronisch

Regelung der Leistungsstufen : 3-stufig + 2 Intensiv

Gebläseleistung bei Intensivstufe-Umluftbetrieb : 713 m³/h

Max. Gebläseleistung-Umluftbetrieb : 411 m³/h

Anzahl der Lampen (Stck) : 6

Material des Fettfilters : Andere

EAN-Nummer : 4242005193769

Anschlusswert : 250 W

Spannung : 220-240 V

Frequenz : 50; 60 Hz

Steckerart : ohne Stecker

Art der Installation : Insel



4 242005 193769

Serie | 8, Deckenlüfter, 105 cm, Schwarz DRH18LT65

Deckenlüftung mit Lift-Funktion: Fahren Sie die Deckenlüftung nach oben um den offenen Blick in der Küche zu genießen oder während der Benutzung näher an Ihr Kochfeld.

Bauform

- Für Deckenmontage über Kochinseln
- Ceiling derivative

Design

- Randabsaugung
- Filterabdeckung aus Glas
- Reinigungsfreundlicher Innenrahmen in Edelstahl
- Stilvolle LED-Beleuchtung hinter Glas

Betriebsart und Leistung

- Nur für Umluftbetrieb einsetzbar
- EcoSilence Drive
- 2 Hochleistungsgebläse
- Max. Förderleistung: 729 m³/h
- Mit Clean Air Plus Umluftsets im Umluftbetrieb folgende Werte: Max. Normalbetrieb: 422 m³/h Intensivstufe: 729 m³/h Geräuschwerte Umluft: Mit Clean Air Plus Umluftsets im Umluftbetrieb folgende Werte: Max. Normalbetrieb: 62 dB(A) re 1 pW Intensivstufe: 76 dB(A) re 1 pW

Komfort

- kochfeldbasierte Haubensteuerung (mit passendem Kochfeld)
- PerfectAir Luftgütesensor
- vollautomatische Dunstabzugshaube
- Automatischer Nachlauf für beste Leistung und längere Lebensdauer der Clean Air Plus-Geruchsfilter (kann über die Home Connect-App eingestellt und deaktiviert werden)
- Metallfettfilter, spülmaschineneeignet
- Kassette mit Edelst.rahmen sw
- Sättigungsanzeige für Fett - und Geruchsfilter
- Arbeitsplatzbeleuchtung mit 6 x 3W LED-Modul
- Dimm-Funktion
- SoftLight
- Beleuchtungsstärke: 1156 lux
- Elektronische Steuerung über Fernbedienung
- Infrarot-Fernbedienung
- 3 Leistungsstufen + 2 Intensivstufen
- Intensivstufe mit automatischer Rückstellung
- Gebläsenachlauf 10 Minuten
- Fernsteuerung und -kontrolle für die Vernetzung von Hausgeräten und eine Bedienung per Smartphone oder Tablet (nur in Ländern, in denen Home Connect Service verfügbar ist)
- Die Home Connect Funktionalität lässt sich durch die Einbindung zahlreicher Anwendungen externer Kooperationspartner (Partnering) beliebig erweitern
- Sprachsteuerung über gängige Sprachassistenten möglich
- Einstellbare Farbtemperatur (2.700 K - 5.000 K) für eine Anpassung auf die Raumbeleuchtung über Home Connect verfügbar
- Intervall-Funktion: über Home Connect verfügbar
- Silence-Funktion: über Home Connect verfügbar

Technische Informationen

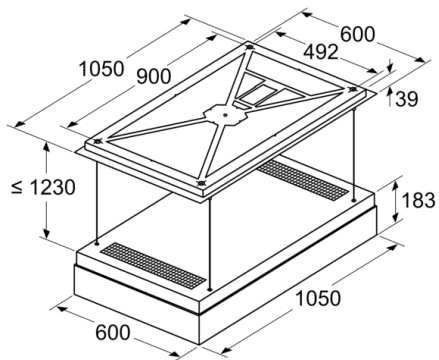
- Gesamtanschlusswert: 250 W

Maße

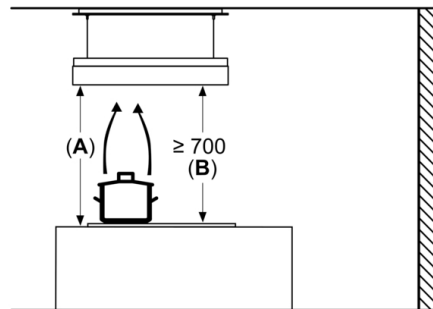
- Gerätemaße Umluft (HxBxT): 253 x 1050 x 600 mm

Serie | 8, Deckenlüfter, 105 cm, Schwarz DRH18LT65

Maße in mm

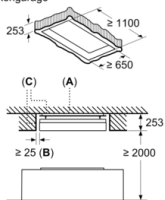


Maße in mm
Empfohlen für eine Deckenhöhe bis 3500 mm



A: Optimale Performance 700-1500
B: Ab Oberkante Topfräger

Maße in mm
Deckengarage



A: Betondecke
B: ≥ 25 mm umlaufend
C: Je nach Kochverhalten kann auch nach dem Betrieb noch Restfeuchtigkeit aus dem Gerät austreten. Wir empfehlen deshalb, die Deckengarage vorbeugend mit einer Farbe zu behandeln, die Schimmelbildung verhindert.