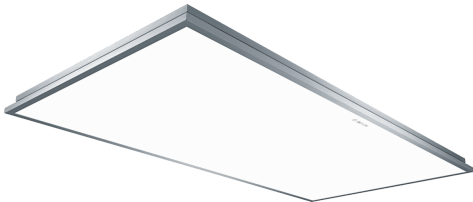


## Serie 8, Deckenlüfter, 120 cm, Edelstahl DID128R50



A



### Sonderzubehör

DSZ5201	CleanAir Aktivfilter (Ersatzbedarf)
DSZ5300	CleanAir - Modul

## Die Deckenlüftung: die platzsparende Lösung für den perfekten Einbau direkt in die Decke.

- **Besonders leise:** maximale Abzugsleistung, minimale Geräuschkulisse.
- **Eco Silence Drive™:** der leistungsstarke und energiesparende Motor für Dunstabzugshauben.
- **Hohe Lüfterleistung:** ausgezeichnete Abluftleistung der Dunstabzugshaube
- **Metallfettfilter:** sorgt für ein stets frisches Raumklima zum Wohlfühlen vor, während und nach dem Kochen.

### Technische Daten

Bauart:	Inselesse/Deckenlüfter
Länge Anschlusskabel:	140.0 cm
Min. Nischenmaße für Installation (H x B x T):	327mm x 1120.0mm x 525mm mm
Mindestabstand zur Kochstelle Elektro:	600 mm
Mindestabstand zur Kochstelle Gas:	900 mm
Nettogewicht:	37.9 kg
Steuerung:	elektronisch
Lüfterleistung bei höchster Normalstufe Abluft:	507 m <sup>3</sup> /h
Lüfterleistung bei Intensivstufe Umluft:	530.0 m <sup>3</sup> /h
Lüfterleistung bei höchster Normalstufe Umluft:	390 m <sup>3</sup> /h
Gebläseleistung bei Intensivstufe-Abluftbetrieb:	750 m <sup>3</sup> /h
Max. Luftmenge:	507 m <sup>3</sup> /h
Anzahl der Lampen (Stck):	1
Schalleistung:	57 dB(A) re 1 pW
Durchmesser des Abluftstutzens:	150 mm
Material des Fettfilters:	Aluminium waschbar
EAN-Nummer:	4242002823386
Anschlusswert:	197 W
Absicherung:	16 A
Spannung:	220-240 V
Frequenz:	50 Hz
Steckerart:	Schuko-/Gardy mit Erdung
Gerätetyp:	Eingebaut
Nachlauf Funktion mit automatischer Abschaltung:	10 min



## **Serie 8, Deckenlüfter, 120 cm, Edelstahl DID128R50**

### **Die Deckenlüftung: die platzsparende Lösung für den perfekten Einbau direkt in die Decke.**

#### **Betriebsart und Leistung**

- Geräuschwerte nach EN 60704-2-13 bei Abluftbetrieb:
- Max. Normalstufe: 57 dB(A) re 1 pW
- Intensivstufe: 66 dB(A) re 1 pW
- Abluftleistung nach EN 61591:
- max. Normalbetrieb 480 m<sup>3</sup>/h
- Intensivstufe 750 m<sup>3</sup>/h
- Energieeffizienzklasse: A (auf einer Energieeffizienzklassen-Skala von A+++ bis D)
- Durchschnittlicher Energieverbrauch: 49 kWh/Jahr\*
- Lüfter-Effizienzklasse: A\*
- Fettfilter-Effizienzklasse: D\*
- Beleuchtungs-Effizienzklasse: A\*
- EcoSilence Drive
- Geräusch min./max. Normalstufe: 41/57 dB
- Arbeitsplatzbeleuchtung mit 1 x LED Glas Filter Panel 37 W
- Beleuchtungsstärke: 1436 lux
- Farbtemperatur: 3800 K

#### **Komfort**

- Elektronische Steuerung über Fernbedienung
- Funk-Fernbedienung
- Intervall-Schaltung
- 3 Leistungsstufen und
- 1 Intensivstufe
- Intensivstufe mit automatischer Rückstellung
- Doppelflutiges Hochleistungsgebläse
- Gebläsenachlauf 10 Minuten
- Wahlweise Abluft- oder Umluftbetrieb
- Dimm-Funktion
- Filterabdeckung aus Glas
- Randabsaugung

#### **Umwelt und Sicherheit**

- Metallfettfilter, spülmaschinengeeignet

#### **Technische Informationen**

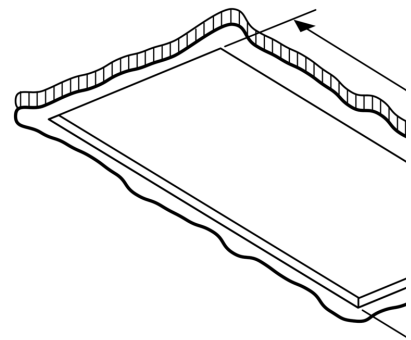
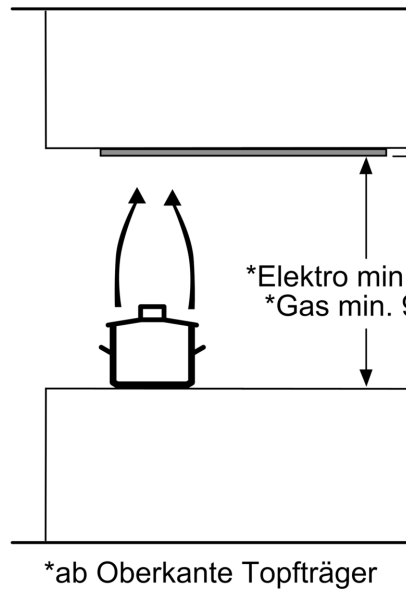
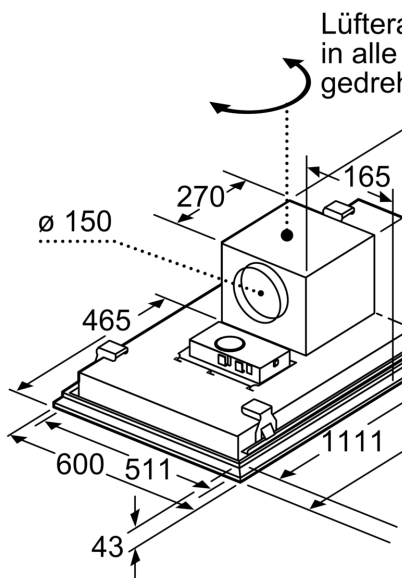
- Für Deckenmontage über Kochinseln
- Drehbarer Lüfter, Luftaustritt aus allen vier Seiten möglich
- Für Umluftbetrieb ist ein cleanAir Umluftset (Sonderzubehör) erforderlich

#### **Maße**

- Abluftstutzen ø 150 mm
- Gerätemaße (BxT): 1200 x 600 mm
- Einbaumaße (HxBxT): 327 x 1120 x 525 mm
- Gesamtanschlusswert: 197 W

\* Gemäß EU-Regulierung Nr. 65/2014

**Serie 8, Deckenlüfter, 120 cm,  
Edelstahl  
DID128R50**



Für die Befestigung der Dunst ist ein geeignetes, tragendes Material erforderlich. Das Gerät nicht auf Gipskartonplatten oder ähnlich Leichtbaustoffe montieren.