

**Serie 8, Deckenlüfter, 90 cm,
Edelstahl
DID09T951**



A

Sonderzubehör

DSZ5201	CleanAir Aktivfilter (Ersatzbedarf)
DSZ5300	CleanAir - Modul

Die Deckenlüftung: die platzsparende Lösung für den perfekten Einbau direkt in die Decke.

- **Leise:** beste Abzugsleistung bei niedrigem Geräusch.
- **Hohe Lüfterleistung:** ausgezeichnete Abluftleistung der Dunstabzugshaube
- **Metallfettfilter:** sorgt für ein stets frisches Raumklima zum Wohlfühlen vor, während und nach dem Kochen.

Technische Daten

Bauart:	Inselesse/Deckenlüfter
Länge Anschlusskabel:	130.0 cm
Min. Nischenmaße für Installation (H x B x T): ..	299mm x 870.0mm x 476mm mm
Mindestabstand zur Kochstelle Elektro:	550 mm
Mindestabstand zur Kochstelle Gas:	650 mm
Nettogewicht:	15.3 kg
Steuerung:	elektronisch
Lüfterleistung bei höchster Normalstufe Abluft:	583 m ³ /h
Lüfterleistung bei Intensivstufe Umluft:	570.0 m ³ /h
Lüfterleistung bei höchster Normalstufe Umluft:	500 m ³ /h
Gebälseleistung bei Intensivstufe-Abluftbetrieb:	780 m ³ /h
Max. Luftmenge:	583 m ³ /h
Anzahl der Lampen (Stck):	4
Schalleistung:64 dB(A) re 1 pW
Durchmesser des Abluftstutzens:	150 mm
Material des Fettfilters:	Aluminium waschbar
EAN-Nummer:	4242002834405
Anschlusswert:	285 W
Absicherung:	10 A
Spannung:	220-230 V
Frequenz:	50 Hz
Steckerart:	Schuko-/Gardy mit Erdung
Gerätetyp:	Eingebaut
Nachlauf funktion mit automatischer Abschaltung:	10 min



4 242002 834405

Serie 8, Deckenlüfter, 90 cm, Edelstahl DID09T951

Die Deckenlüftung: die platzsparende Lösung für den perfekten Einbau direkt in die Decke.

Betriebsart und Leistung

- Geräuschwerte nach EN 60704-2-13 bei Abluftbetrieb:
- Max. Normalstufe: 64dB(A) re 1 pW
- Intensivstufe: 71 dB(A) re 1 pW
- Abluftleistung nach EN 61591:
- max. Normalbetrieb 570m³/h
- Intensivstufe 780 m³/h
- Energieeffizienzklasse: A (auf einer Energieeffizienzklassen-Skala von A+++ bis D)
- Durchschnittlicher Energieverbrauch: 58.2 kWh/Jahr*
- Lüfter-Effizienzklasse: A*
- Fettfilter-Effizienzklasse: E*
- Beleuchtungs-Effizienzklasse: A*
- Geräusch min./max. Normalstufe: 49/64 dB
- Arbeitsplatzbeleuchtung mit 4 x LED 2,5W
- Beleuchtungsstärke: 673 lux
- Farbtemperatur: 4000 K

Komfort

- Elektronische Steuerung über Kurzhubtasten mit Digitalanzeige
- Funk-Fernbedienung
- Intervall-Schaltung
- Sättigungsanzeige für Metall-Fettfilter
- 3 Leistungsstufen und
- 1 Intensivstufe
- Intensivstufe mit automatischer Rückstellung
- Gebläsenachlauf 10 Minuten
- Wahlweise Abluft- oder Umluftbetrieb
- Filterabdeckung aus Edelstahl
- Randabsaugung

Umwelt und Sicherheit

- Metallfettfilter, spülmaschinengeeignet

Technische Informationen

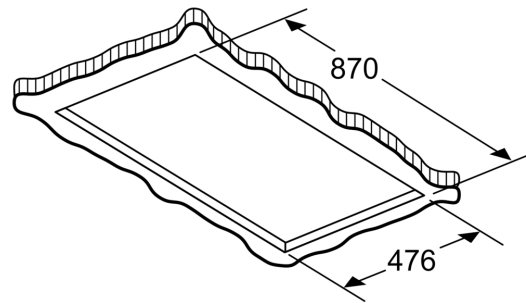
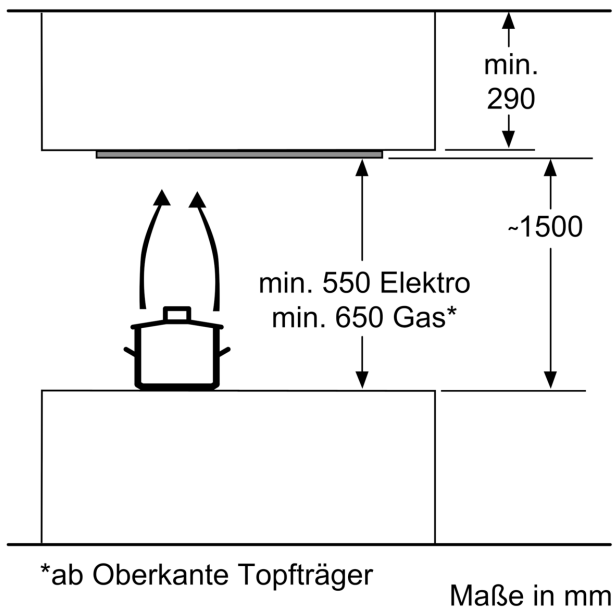
- Für Deckenmontage über Kochinseln
- Drehbarer Lüfter, Luftaustritt aus allen vier Seiten möglich
- Für Umluftbetrieb ist ein cleanAir Umluftset (Sonderzubehör) erforderlich

Maße

- Gerätemaße (BxT): 900 x 500 mm
- Einbaumaße (HxBxT): 299 x 870 x 476 mm
- Abluftstutzen ø 150 mm
- Gesamtanschlusswert: 285 W

* Gemäß EU-Regulierung Nr. 65/2014

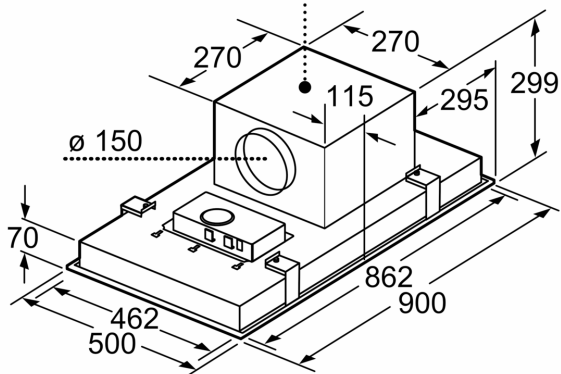
**Serie 8, Deckenlüfter, 90 cm,
Edelstahl
DID09T951**



Für die Befestigung der Dunstabzugshaube ist ein geeignetes, tragendes Untergerüst erforderlich. Das Gerät nicht direkt in Gipskartonplatten oder ähnliche Leichtbaustoffe montieren.

Maße in mm

Lüfterauslass kann in alle vier Richtungen gedreht werden



Maße in mm