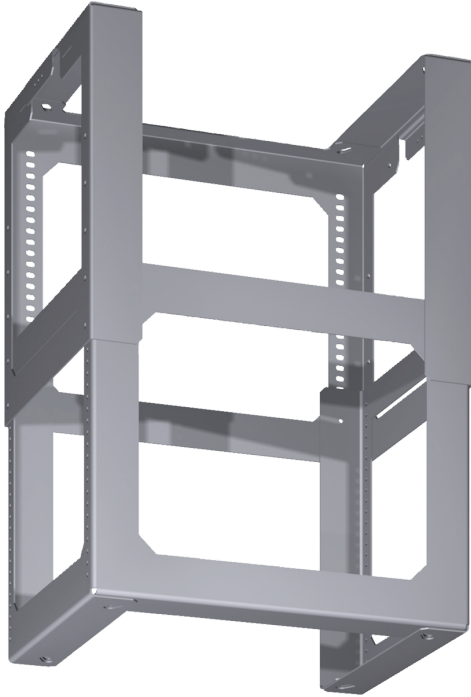


Montageturmverlängerung DHZ1251



- Montageturmverlängerung für Inselesse
- Für eine Kaminhöhe von 1100 - 1500 mm. Die Gerätehöhe ist abhängig von der Bauform (Korpshöhe)

Abmessungen des verpackten Gerätes:365 x 355 x 460 mm
Abmessung der Palette: 124.0 x 80.0 x 120.0
Anzahl Geräte pro Palette: 12
Nettogewicht:3.3 kg
Bruttogewicht:4.8 kg
EAN-Nummer: 4242002510217

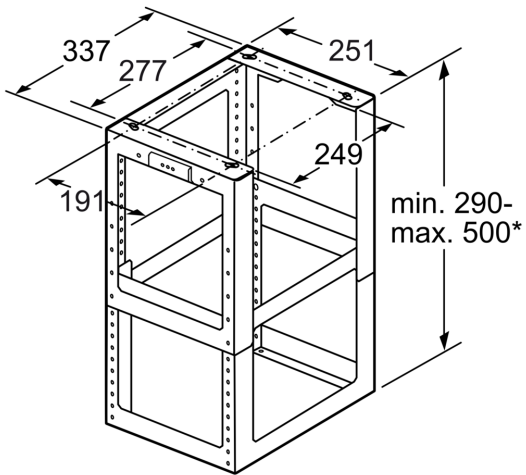


Montageturmverlängerung DHZ1251

Sonderzubehör

- Montageturmverlängerung für Inselesse
- Für eine Kaminhöhe von 1100 - 1500 mm. Die Gerätehöhe ist abhängig von der Bauform (Korpushöhe)

Montageturmverlängerung DHZ1251



* höhenverstellbar in
20 mm Abständen

Maße in mm