

Kaminverlängerung, 1100 mm DHZ1245



- Teleskopverlängerung für Inselesse
- Die Gesamtgeräteeöhe kann um max. 520 mm verlängert werden
- Einsetzbar für Abluft- und Umluftbetrieb
- Verlängerung mit Umluftschlitzen
- Zusätzlich wird eine Montageturmverlängerung 500 mm benötigt

Abmessungen des verpackten Gerätes: 1220 x 310 x 320 mm
Abmessung der Palette: 138.0 x 80.0 x 120.0
Anzahl Geräte pro Palette: 6
Nettogewicht: 3.5 kg
Bruttogewicht: 8.8 kg
EAN-Nummer: 4242002633992

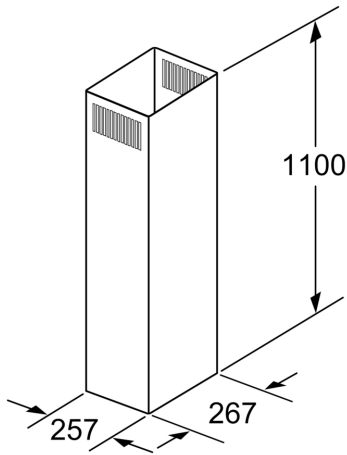


Kaminverlängerung, 1100 mm DHZ1245

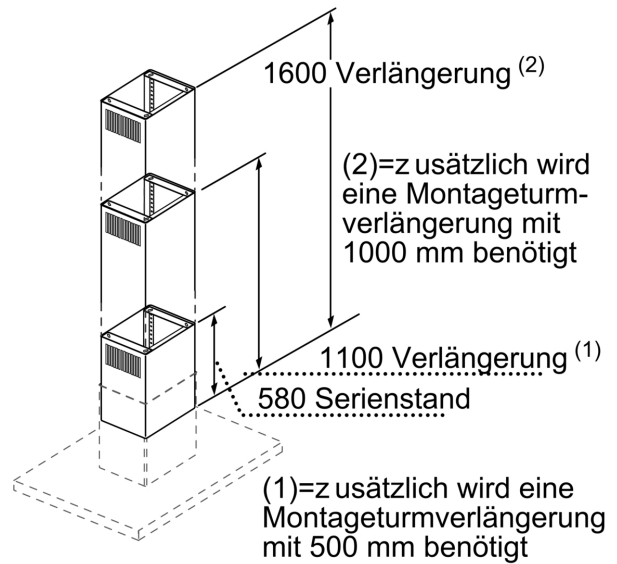
Sonderzubehör

- Teleskopverlängerung für Inselesse
- Die Gesamtgeräteeöhe kann um max. 520 mm verlängert werden
- Einsetzbar für Abluft- und Umluftbetrieb
- Verlängerung mit Umluftschlitzen
- Zusätzlich wird eine Montageturmverlängerung 500 mm benötigt

Kaminverlängerung, 1100 mm DHZ1245



Maße in mm



Maße in mm