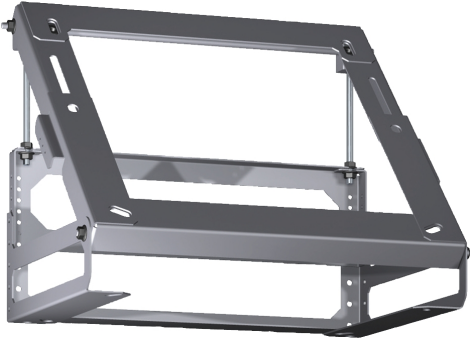


Installationszubehör DHZ1241



- Adapter für Inselessen
- Zur Montage an Dachschrägen nach vorne oder hinten
- Geeignet für eine Dachschräge von 20° - 45°

Abmessungen des verpackten Gerätes:320 x 315 x 410 mm
Abmessung der Palette: 145.0 x 80.0 x 120.0
Anzahl Geräte pro Palette: 24
Nettogewicht: 1.6 kg
Bruttogewicht:3.3 kg
EAN-Nummer: 4242002503486



4 242002 503486

Installationszubehör

DHZ1241

Sonderzubehör

- Adapter für Inselessen
- Zur Montage an Dachschrägen nach vorne oder hinten
- Geeignet für eine Dachschräge von 20° - 45°

Installationszubehör DHZ1241

