

**Serie | 4, Unterbauhaube, 90 cm,
Edelstahl
DHU965EL**



Sonderzubehör

DHZ2400 : Standard Geruchsfilter

**Die Unterbauhaube: platzieren Sie
die Haube platzsparend unter Ihrem
Oberschrank oder der Wand.**



- **LED-Beleuchtung:** für perfekte Ausleuchtung der Kochstelle bei extrem niedrigem Energieverbrauch.

Technische Daten

Bauart : Lüfterbaustein/Zwischen-/Unterbaubauhaube
Approbationszertifikate : CE, VDE
Länge Anschlusskabel : 130 cm
Mindestabstand zur Kochstelle Elektro : 500 mm
Mindestabstand zur Kochstelle Gas : 650 mm
Nettogewicht : 11,547 kg
Steuerung : elektronisch
Regelung der Leistungsstufen : 3
Max. Gebläseleistung-Abluftbetrieb : 368 m³/h
Max. Gebläseleistung-Umluftbetrieb : 75 m³/h
Anzahl der Lampen (Stck) : 2
Schallleistung : 69 dB(A) re 1 pW
Durchmesser des Abluftstutzens : 120 mm
Material des Fettfilters : Aluminium
EAN-Nummer : 4242005121977
Anschlusswert : 164 W
Absicherung : 10 A
Spannung : 220-230 V
Frequenz : 50 Hz
Steckerart : Schuko-/Gardy.m.Erdung
Art der Installation : Unterbaugerät



4 242005 121977

Serie | 4, Unterbauhaube, 90 cm, Edelstahl DHU965EL

Die Unterbauhaube: platzieren Sie die Haube platzsparend unter Ihrem Oberschrank oder der Wand.

Betriebsart und Leistung

- Geräuschwerte nach EN 60704-3 und EN 60704-2-13 max.
Normalstufe Abluftbetrieb: 69 dB(A) re 1 pW (45 dB(A) re 20 µPa Schalldruck)
- Abluftleistung nach EN 61591:
max. 368 m³/h
- Energieeffizienzklasse: D (auf einer Energieeffizienzklassen-Skala von A+++ bis D)
- Durchschnittlicher Energieverbrauch: 96.8 kWh/Jahr*
- Lüfter-Effizienzklasse: E*
- Fettfilter-Effizienzklasse: C*
- Beleuchtungs-Effizienzklasse: A*
- Geräusch min./max. Normalstufe: 48/69 dB
- Arbeitsplatzbeleuchtung mit 2 x LED-Spot 2,1W
- Beleuchtungsstärke: 381 lux
- Farbtemperatur: 3500 K

Komfort

- Elektronische Steuerung über Kurzhubtasten
- 3 Leistungsstufen
- Wahlweise Abluft- oder Umluftbetrieb

Umwelt und Sicherheit

- Metallfettfilter, spülmaschinengeeignet

Technische Informationen

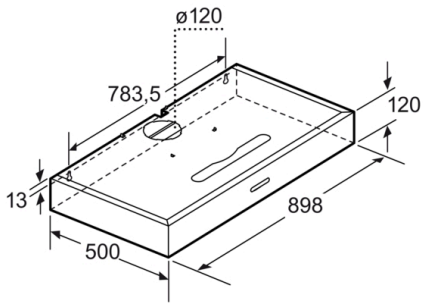
- Zur Montage unter einem Hängeschrank oder an der Wand
- Für Umluftbetrieb wird ein Standard Aktivkohlefilter benötigt (Sonderzubehör)

Maße

- Gerätemaße (HxBxT): 120 x 898 x 500 mm
- Abluftstutzen ø 120 mm
- Gesamtanschlusswert: 164 W

* Gemäß EU-Regulierung Nr. 65/2014

**Serie | 4, Unterbauhaube, 90 cm, Edelstahl
DHU965EL**



Maße in mm