

**Serie | 4, Unterbauhaube, 90 cm,  
Edelstahl  
DHU965E**



**Sonderzubehör**

DHZ2400 : Aktivkohlefilter



**Die Unterbauhaube: platzieren Sie  
die Haube platzsparend unter Ihrem  
Oberschrank oder der Wand.**

- **Abluftleistung:** sorgt mit bis zu 360 m<sup>3</sup>/h schnell für ein optimales Küchenklima.
- **Besonders leise:** leistungsstark bei gerade einmal 69 dB.
- **Halogenbeleuchtung:** für eine optimale Ausleuchtung der Kochstelle bei geringem Energieverbrauch.

**Technische Daten**

Bauart :	Unterbauesse
Approbationszertifikate :	CE, VDE
Länge Anschlusskabel (cm) :	130
Mindestabstand zur Kochstelle Elektro :	500
Mindestabstand zur Kochstelle Gas :	650
Nettogewicht (kg) :	11,134
Steuerung :	elektronisch
Regelung der Leistungsstufen :	3
Max. Gebläseleistung-Abluftbetrieb (m3/h) :	368
Max. Gebläseleistung-Umluftbetrieb (m3/h) :	70
Anzahl der Lampen (Stck) :	2
Schallleistung (dB(A) re 1 pW) :	69
Durchmesser des Abluftstutzens (mm) :	120
Material des Fettfilters :	Aluminium
EAN-Nummer :	4242002497761
Anschlusswert (W) :	200
Absicherung (A) :	10
Spannung (V) :	220-230
Frequenz (Hz) :	50
Steckerart :	Schuko-/Gardy.m.Erdung
Art der Installation :	Unterbaugerät



4 242002 497761

## Serie | 4, Unterbauhaube, 90 cm, Edelstahl DHU965E

**Die Unterbauhaube: platzieren Sie die Haube platzsparend unter Ihrem Oberschrank oder der Wand.**

---

### **Betriebsart und Leistung**

- Geräuschwerte nach EN 60704-3 und EN 60704-2-13 max.  
Normalstufe Abluftbetrieb: 68 dB(A) re 1 pW (54 dB(A) re 20 µPa Schalldruck)
- Max. Lüfterleistung 360 m<sup>3</sup>/h bei Abluftbetrieb nach EN 61591
- Energieeffizienzklasse: D (auf einer Energieeffizienzklassen-Skala von A++ bis E)
- Durchschnittlicher Energieverbrauch: 122.3 kWh/Jahr\*
- Lüfter-Effizienzklasse: E\*
- Fettfilter-Effizienzklasse: C\*
- Beleuchtungs-Effizienzklasse: F\*
- Geräusch min./max. Normalstufe: 48/69 dB
- Arbeitsplatzbeleuchtung mit Halogenlampen  
2 x 20 W
- Beleuchtungsstärke: 118 lux
- Farbtemperatur: 2800 K

### **Komfort**

- Elektronische Steuerung über Kurzhubtasten
- 3 Leistungsstufen
- Wahlweise Abluft- oder Umluftbetrieb

### **Umwelt und Sicherheit**

- Metallfettfilter, spülmaschinengeeignet

### **Technische Informationen**

- Zur Montage unter einem Hängeschrank oder an der Wand

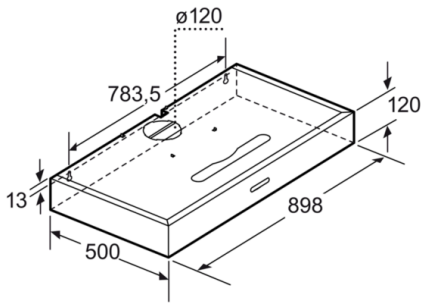
### **Maße**

- Gerätemaße Abluft (HxBxT): 120 - 120 x 898 x 500 mm
- Abluftstutzen ø 120 mm
- Gerätemaße Umluft (HxBxT): 120 - 120 x 898 x 500 mm
- Gesamtanschlusswert: 200 W

\* Gemäß EU-Regulierung Nr. 65/2014

**Serie | 4, Unterbauhaube, 90 cm, Edelstahl  
DHU965E**

---



Maße in mm