

**Serie 4, Unterbauhaube, 60 cm,
Edelstahl
DHU665E**



Sonderzubehör

DHZ2400 Standard Geruchsfilter

**Die Unterbauhaube: platzieren Sie die
Haube platzsparend unter Ihrem
Oberschrank oder der Wand.**

- **Metallfettfilter:** sorgt für ein stets frisches Raumklima zum Wohlfühlen vor, während und nach dem Kochen.

Technische Daten

Bauart: Lüfterbaustein/Zwischen-/Unterbaubauhaube
 Länge Anschlusskabel: 130.0 cm
 Mindestabstand zur Kochstelle Elektro: 500 mm
 Mindestabstand zur Kochstelle Gas: 650 mm
 Nettogewicht: 6.2 kg
 Steuerung: elektronisch
 Regelung der Leistungsstufen: 3
 Lüfterleistung bei höchster Normalstufe Abluft: 368 m³/h
 Lüfterleistung bei höchster Normalstufe Umluft: 70 m³/h
 Max. Luftmenge: 368 m³/h
 Anzahl der Lampen (Stck): 2
 Schallleistung: 69 dB(A) re 1 pW
 Durchmesser des Abluftstutzens: 120 mm
 Material des Fettfilters: Aluminium waschbar
 EAN-Nummer: 4242002497754
 Anschlusswert: 200 W
 Absicherung: 10 A
 Spannung: 220-230 V
 Frequenz: 50 Hz
 Steckerart: Schuko-/Gardy mit Erdung
 Gerätetyp: Unterbaugerät



4 242002 497754

Serie 4, Unterbauhaube, 60 cm, Edelstahl DHU665E

Die Unterbauhaube: platzieren Sie die Haube platzsparend unter Ihrem Oberschrank oder der Wand.

Betriebsart und Leistung

- Geräuschwerte nach EN 60704-3 und EN 60704-2-13 max.
Normalstufe Abluftbetrieb: 68 dB(A) re 1 pW (54 dB(A) re 20 µPa
Schalldruck)
- Max. Lüfterleistung 360 m³/h bei Abluftbetrieb nach EN 61591
- Energieeffizienzklasse: D (auf einer Energieeffizienzklassen-Skala
von A+++ bis D)
- Durchschnittlicher Energieverbrauch: 122.3 kWh/Jahr*
- Lüfter-Effizienzklasse: E*
- Fettfilter-Effizienzklasse: C*
- Beleuchtungs-Effizienzklasse: F*
- Geräusch min./max. Normalstufe: 48/69 dB
- Arbeitsplatzbeleuchtung mit Halogenlampen
- 2 x 20 W
- Beleuchtungsstärke: 118 lux
- Farbtemperatur: 2800 K

Komfort

- Elektronische Steuerung über Kurzhubtasten
- 3 Leistungsstufen
- Wahlweise Abluft- oder Umluftbetrieb

Umwelt und Sicherheit

- Metallfettfilter, spülmaschinengeeignet

Technische Informationen

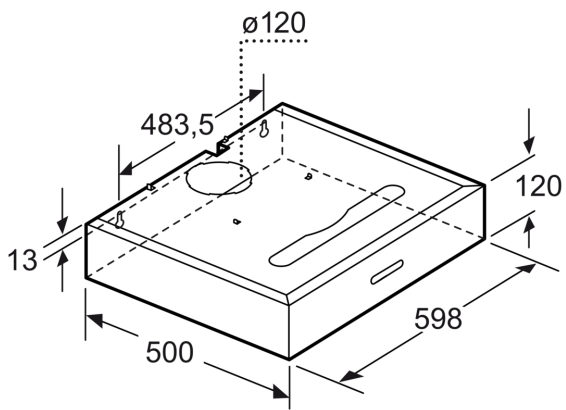
- Zur Montage unter einem Hängeschrank oder an der Wand

Maße

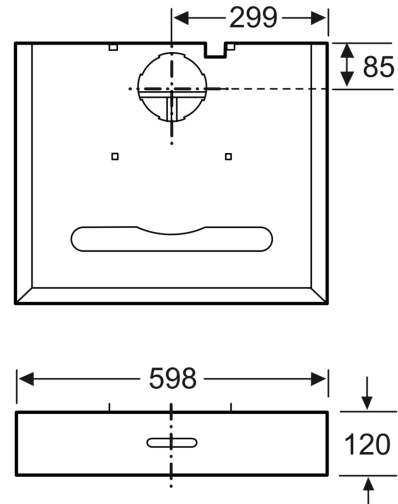
- Gerätemaße Abluft (HxBxT): 120 - 120 x 598 x 500 mm
- Abluftstutzen ø 120 mm
- Gerätemaße Umluft (HxBxT): 120 - 120 x 598 x 500 mm
- Gesamtanschlusswert: 200 W

* Gemäß EU-Regulierung Nr. 65/2014

**Serie 4, Unterbauhaube, 60 cm,
Edelstahl
DHU665E**



Maße in mm



Maße in mm