

**Serie | 6, Lüfterbaustein, 70 cm,  
Edelstahl  
DHL785C**



**Sonderzubehör**

- DHZ5316 : Standard Geruchsfilter (Ersatzbedarf)
- DHZ5605 : Standard Umluftset
- DWZ0IT0P0 : Long Life Geruchsfilter (Ersatzbedarf)
- DWZ1IT1D1 : Long Life Umluftset extern
- DWZ1IX1B6 : Clean Air Plus Geruchsfilter (Ersatz)
- DWZ1IX1C6 : Clean Air Plus Umluftset extern

**Der Lüfterbaustein: bietet Ihnen  
Gestaltungsfreiraum - für die Montage an  
der Wand oder über einer Kochinsel.**

- **LED-Beleuchtung:** für perfekte Ausleuchtung der Kochstelle bei extrem niedrigem Energieverbrauch.
- **Intensivstufe:** beseitigt starke Kochgerüche besonders schnell und effektiv.

**Technische Daten**

Bauart :	Unterbauesse
Approbationszertifikate :	CE, VDE
Länge Anschlusskabel (cm) :	150
Nischenmaße (H x B x T) (mm) :	418mm x 676.0mm x 264mm
Mindestabstand zur Kochstelle Elektro :	500
Mindestabstand zur Kochstelle Gas :	650
Nettogewicht (kg) :	8,966
Steuerung :	elektronisch
Max. Gebläseleistung-Abluftbetrieb (m <sup>3</sup> /h) :	630
Gebläseleistung bei Intensivstufe-Umluftbetrieb :	310.0
Max. Gebläseleistung-Umluftbetrieb (m <sup>3</sup> /h) :	300
Gebläseleistung bei Intensivstufe-Abluftbetrieb (m <sup>3</sup> /h) :	730
Anzahl der Lampen (Stck) :	2
Schallleistung (dB(A) re 1 pW) :	66
Durchmesser des Abluftstutzens (mm) :	150 / 120
Material des Fettfilters :	Aluminium
EAN-Nummer :	4242002824321
Anschlusswert (W) :	277
Absicherung (A) :	3
Spannung (V) :	220-240
Frequenz (Hz) :	50
Steckerart :	Schuko-/Gardy.m.Erdung
Art der Installation :	Integrierbar



4 242002 824321

## Serie | 6, Lüfterbaustein, 70 cm, Edelstahl DHL785C

**Der Lüfterbaustein: bietet Ihnen  
Gestaltungsfreiraum - für die Montage an  
der Wand oder über einer Kochinsel.**

### Maße

- Gerätemaße (HxBxT): 418 x 700 x 300 mm
- Einbaumaße (HxBxT): 418 x 676 x 264 mm
- Abluftstutzen Ø 150 mm, 120 mm
- Gesamtanschlusswert: 277 W
- \* Gemäß EU-Regulierung Nr. 65/2014

### Betriebsart und Leistung

- Geräuschwerte nach EN 60704-2-13 bei Abluftbetrieb:  
Max. Normalstufe: 66 dB(A) re 1 pW  
Intensivstufe: 69 dB(A) re 1 pW
- Lüfterleistung bei Abluftbetrieb nach EN 61591:  
max. Normalstufe 630 m<sup>3</sup>/h, Intensivstufe 730 m<sup>3</sup>/h
- Bei Einsatz des separat erhältlichen Clean Air Plus Umluftsets  
(Sonderzubehör) erreicht ihr Gerät im Umluftbetrieb folgende  
Werte:  
Umluftstufe:  
Max. Normalbetrieb: 571 m<sup>3</sup>/h  
Intensivstufe: 664 m<sup>3</sup>/h  
Geräuschwerte Umluft:  
Max. Normalstufe: 72 dB(A) re 1 pW  
Intensivstufe: 75 dB(A) re 1 pW
- Energieeffizienzklasse: C (auf einer Energieeffizienzklassen-  
Skala von A+++ bis D)
- Durchschnittlicher Energieverbrauch: 104.2 kWh/Jahr\*
- Lüfter-Effizienzklasse: C\*
- Fettfilter-Effizienzklasse: D\*
- Beleuchtungs-Effizienzklasse: A\*
- Geräusch min./max. Normalstufe: 53/66 dB
- Arbeitsplatzbeleuchtung mit 2 x LED Spot 1W
- Beleuchtungsstärke: 244 lux
- Farbtemperatur: 4000 K

### Komfort

- Elektronische Steuerung
- Kurzhubtasten mit LED-Anzeige
- 3 Leistungsstufen und  
1 Intensivstufe
- Intensivstufen mit automatischer Rückstellung
- Doppelflutiges Hochleistungsgebläse
- Wahlweise Abluft- oder Umluftbetrieb
- Filterabdeckung aus Edelstahl
- Randabsaugung
- mit Rückstauklappe

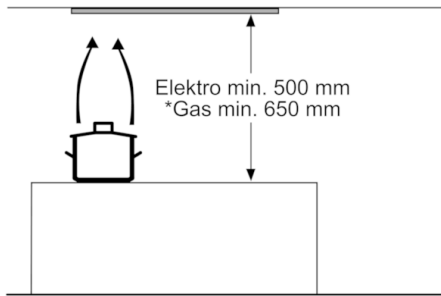
### Umwelt und Sicherheit

- Metallfettfilter, spülmaschineneeignet

### Technische Informationen

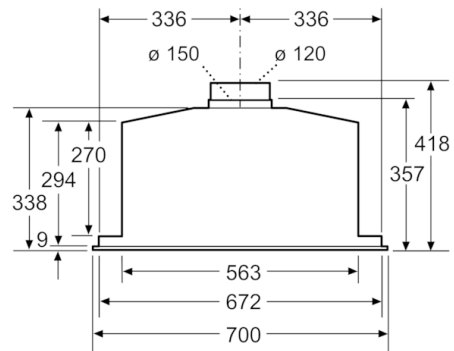
- Zur Montage in einem Küchenschrank
- Für Umluftbetrieb ist ein Standard Umluftset oder ein Clean  
Air Plus Umluftset (Sonderzubehör) notwendig

**Serie | 6, Lüfterbaustein, 70 cm, Edelstahl**  
**DHL785C**

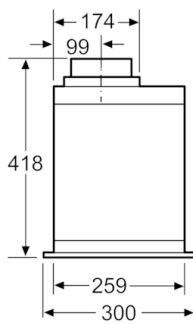


\* ab Oberkante Topfträger

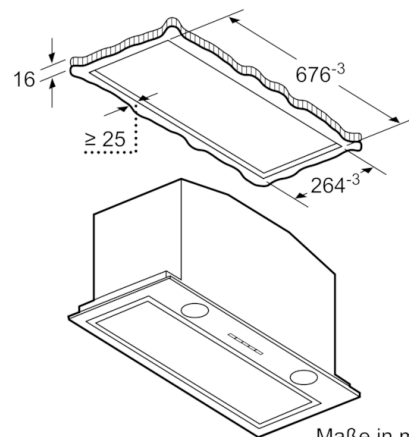
Maße in mm



Maße in mm



Maße in mm



Maße in mm