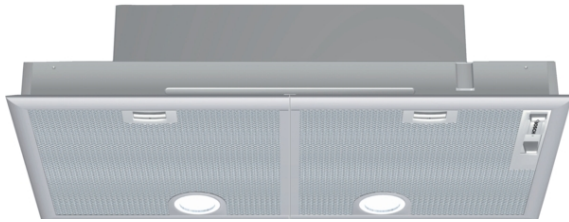


**Serie | 4, Lüfterbaustein, 75 cm,
silbermetallic
DHL755BL**



Sonderzubehör

DHZ7305 : Standard Geruchsfilter
DHZ7402 : Montagehilfe für Lüfterbausteine



**Der Lüfterbaustein: bietet Ihnen
Gestaltungsfreiraum - für die Montage an
der Wand oder über einer Kochinsel.**

- **LED-Beleuchtung:** für perfekte Ausleuchtung der Kochstelle bei extrem niedrigem Energieverbrauch.
- **Intensivstufe:** beseitigt starke Kochgerüche besonders schnell und effektiv.

Technische Daten

Bauart : Lüfterbaustein/Zwischen-/Unterbaubauhaube
Approbationszertifikate : CE, VDE
Länge Anschlusskabel : 130 cm
Nischenmaße (H x B x T) : 255mm x 700.0mm x 350mm mm
Mindestabstand zur Kochstelle Elektro : 650 mm
Mindestabstand zur Kochstelle Gas : 650 mm
Nettogewicht : 8,482 kg
Steuerung : mechanisch
Max. Gebläseleistung-Abluftbetrieb : 379 m³/h
Gebläseleistung bei Intensivstufe-Umluftbetrieb : 408.0 m³/h
Max. Gebläseleistung-Umluftbetrieb : 278 m³/h
Gebläseleistung bei Intensivstufe-Abluftbetrieb : 638 m³/h
Anzahl der Lampen (Stck) : 2
Schallleistung : 56 dB(A) re 1 pW
Durchmesser des Abluftstutzens : 120 / 150 mm
Material des Fettfilters : Aluminium
EAN-Nummer : 4242005123377
Anschlusswert : 206 W
Absicherung : 10 A
Spannung : 220-240 V
Frequenz : 50 Hz
Steckerart : Schuko-/Gardy.m.Erdung
Art der Installation : Integrierbar



4 242005 123377

Serie | 4, Lüfterbaustein, 75 cm, silbermetallic DHL755BL

Der Lüfterbaustein: bietet Ihnen Gestaltungsfreiraum - für die Montage an der Wand oder über einer Kochinsel.

Betriebsart und Leistung

- Geräuschwerte nach EN 60704-2-13 bei Abluftbetrieb:
Max. Normalstufe: 56 dB(A) re 1 pW
Intensivstufe: 68 dB(A) re 1 pW
- Lüfterleistung bei Abluftbetrieb nach EN 61591:
max. Normalstufe 379 m³/h, Intensivstufe 638 m³/h
- Energieeffizienzklasse: C (auf einer Energieeffizienzklassen-
Skala von A+++ bis D)
- Durchschnittlicher Energieverbrauch: 81.2 kWh/Jahr*
- Lüfter-Effizienzklasse: D*
- Fettfilter-Effizienzklasse: B*
- Beleuchtungs-Effizienzklasse: A*
- Geräusch min./max. Normalstufe: 38/56 dB
- 2 Lüftermotoren
- Arbeitsplatzbeleuchtung mit 2 x LED-Spot 2,15W (Niedervolt)
- Beleuchtungsstärke: 410 lux
- Farbtemperatur: 3500 K

Komfort

- Schiebeschalter
- 3 Leistungsstufen und
1 Intensivstufe
- Wahlweise Abluft- oder Umluftbetrieb
- mit Rückstauklappe

Umwelt und Sicherheit

- Metallfettfilter mit Aluminiumrahmen,
spülmaschinengeeignet

Technische Informationen

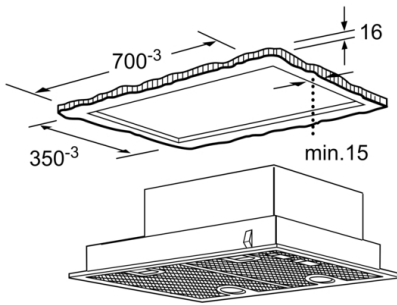
- Für vorbereitete Schränke, Essen u.ä. sowie über Kochinseln
- Für Umluftbetrieb wird ein Standard Aktivkohlefilter benötigt
(Sonderzubehör)

Maße

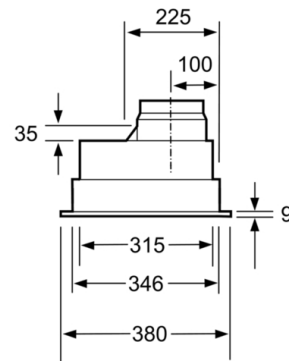
- Gerätemaße (HxBxT): 255 x 730 x 380 mm
- Einbaumaße (HxBxT): 255 x 700 x 350 mm
- Abluftstutzen Ø 150 mm, 120 mm
- Gesamtanschlusswert: 206 W

* Gemäß EU-Regulierung Nr. 65/2014

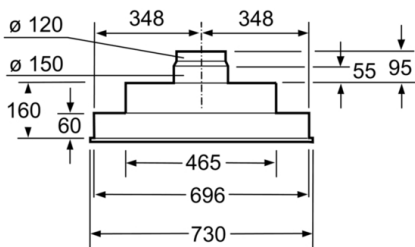
**Serie | 4, Lüfterbaustein, 75 cm,
silbermetallic
DHL755BL**



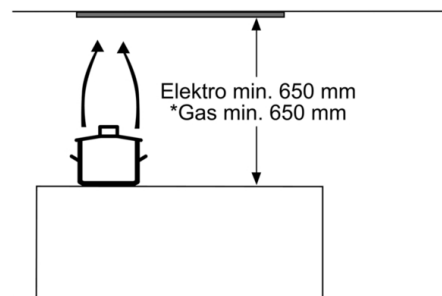
Maße in mm



Maße in mm



Maße in mm



* ab Oberkante Topfträger

Maße in mm