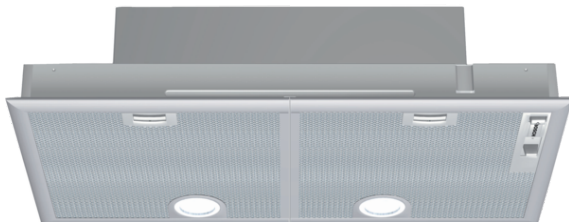


**Serie | 4, Lüfterbaustein, 75 cm
DHL755B**

**Der Lüfterbaustein: bietet Ihnen
Gestaltungsfreiraum - für die Montage an
der Wand oder über einer Kochinsel.**

- **Abluftleistung:** sorgt mit bis zu 640 m³/h schnell für ein optimales Küchenklima.
- **Besonders leise:** leistungsstark bei gerade einmal 59 dB.
- **Halogenbeleuchtung:** für eine optimale Ausleuchtung der Kochstelle bei geringem Energieverbrauch.
- **Intensivstufe:** beseitigt starke Kochgerüche besonders schnell und effektiv.

Technische Daten

Bauart :	Unterbauesse
Approbationszertifikate :	CE, VDE
Länge Anschlusskabel (cm) :	130
Nischenmaße (H x B x T) (mm) :	255mm x 700.0mm x 350mm
Mindestabstand zur Kochstelle Elektro :	650
Mindestabstand zur Kochstelle Gas :	650
Nettogewicht (kg) :	9,544
Steuerung :	mechanisch
Max. Gebläseleistung-Abluftbetrieb (m ³ /h) :	390
Gebläseleistung bei Intensivstufe-Umluftbetrieb :	430.0
Gebläseleistung bei Intensivstufe-Abluftbetrieb (m ³ /h) :	640
Anzahl der Lampen (Stck) :	2
Schallleistung (dB(A) re 1 pW) :	59
Durchmesser des Abluftstutzens (mm) :	120 / 150
Material des Fettfilters :	Aluminium
EAN-Nummer :	4242002258522
Anschlusswert (W) :	240
Absicherung (A) :	10
Spannung (V) :	220-240
Frequenz (Hz) :	50
Steckerart :	Schuko-/Gardy.m.Erdung
Art der Installation :	Integrierbar

Sonderzubehör

DHZ7305 : Aktivfilter für Umluftbetrieb

DHZ7402 : Montagehilfe für Lüfterbausteine



Serie | 4, Lüfterbaustein, 75 cm DHL755B

**Der Lüfterbaustein: bietet Ihnen
Gestaltungsfreiraum - für die Montage an
der Wand oder über einer Kochinsel.**

Betriebsart und Leistung

- Geräuschwerte nach EN 60704-3 und EN 60704-2-13 bei Abluftbetrieb:
Max. Normalstufe: 59 dB(A) re 1 pW (45 dB(A) re 20 µPa Schalldruck)
Intensivstufe: 69 dB(A) re 1 pW (55 dB(A) re 20 µPa Schalldruck)
- Lüfterleistung bei Abluftbetrieb nach EN 61591:
max. Normalstufe 390 m³/h, Intensivstufe 640 m³/h
- Energieeffizienzklasse: D (auf einer Energieeffizienzklassen-Skala von A++ bis E)
- Durchschnittlicher Energieverbrauch: 107.5 kWh/Jahr*
- Lüfter-Effizienzklasse: D*
- Fettfilter-Effizienzklasse: B*
- Beleuchtungs-Effizienzklasse: E*
- Geräusch min./max. Normalstufe: 42/59 dB
- 2 Lüftermotoren
- Arbeitsplatzbeleuchtung mit Halogenlampen
2 x 20 W
- Beleuchtungsstärke: 345 lux
- Farbtemperatur: 2800 K

Komfort

- Schiebeschalter
- 3 Leistungsstufen und
1 Intensivstufe
- Wahlweise Abluft- oder Umluftbetrieb

Umwelt und Sicherheit

- Metallfettfilter mit Aluminiumrahmen,
spülmaschinengeeignet

Technische Informationen

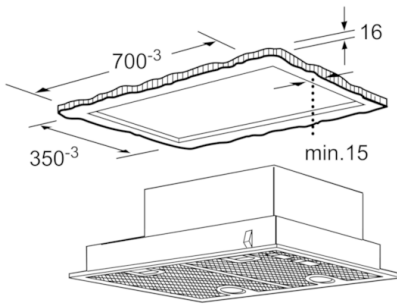
- Für vorbereitete Schränke, Essen u.ä. sowie über Kochinseln

Maße

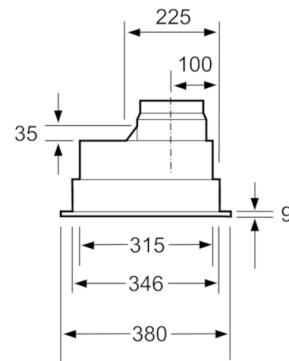
- Gerätemaße Abluft (HxBxT): 255 - 255 x 730 x 380 mm
- Abluftstutzen Ø 150 mm, 120 mm
- Gerätemaße Umluft (HxBxT): 255 - 255 x 730 x 380 mm
- Gesamtanschlusswert: 240 W

* Gemäß EU-Regulierung Nr. 65/2014

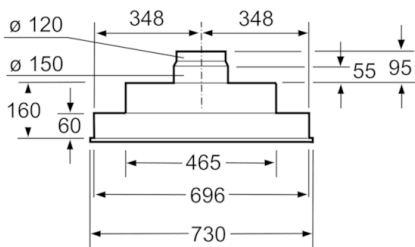
**Serie | 4, Lüfterbaustein, 75 cm
DHL755B**



Maße in mm



Maße in mm



Maße in mm