

**Serie 6, Lüfterbaustein, 52 cm,
Edelstahl
DHL575C**



Zusätzlich erhältlich Zubehör

DHZ5316 : Standard Geruchsfilter (Ersatzbedarf)
DHZ5605 : Standard Umluftset
DWZ0IT0P0 : Long Life Geruchsfilter (Ersatzbedarf)
DWZ1IT1D1 : Long Life Umluftset extern
DWZ1IX1B6 : Clean Air Plus Geruchsfilter (Ersatz)
DWZ1IX1C6 : Clean Air Plus Umluftset extern

**Der Lüfterbaustein: bietet Ihnen
Gestaltungsfreiraum - für die Montage an
der Wand oder über einer Kochinsel.**

- **LED-Beleuchtung:** für perfekte Ausleuchtung der Kochstelle bei extrem niedrigem Energieverbrauch.
- **Intensivstufe:** beseitigt starke Kochgerüche besonders schnell und effektiv.

Technische Daten

Bauart : Lüfterbaustein/Zwischen-/Unterbaubauhaube
Länge Anschlusskabel : 150 cm
Min. Nischenmaße für Installation (H x B x T) : 418mm x 496.0mm x 264mm mm
Mindestabstand zur Kochstelle Elektro : 500 mm
Mindestabstand zur Kochstelle Gas : 650 mm
Nettogewicht : 7,9 kg
Steuerung : elektronisch
Max. Gebläseleistung-Abluftbetrieb : 560 m³/h
Gebläseleistung bei Intensivstufe-Umluftbetrieb : 581 m³/h
Max. Gebläseleistung-Umluftbetrieb : 533 m³/h
Gebläseleistung bei Intensivstufe-Abluftbetrieb : 615 m³/h
Anzahl der Lampen (Stck) : 2
Schalleistung : 67 dB(A) re 1 pW
Durchmesser des Abluftstutzens : 150 / 120 mm
Material des Fettfilters : Aluminium waschbar
EAN-Nummer : 4242002824345
Anschlusswert : 252 W
Absicherung : 3 A
Spannung : 220-240 V
Frequenz : 50 Hz
Steckerart : Schuko-/Gardy.m.Erdung
Art der Installation : Eingebaut



Serie 6, Lüfterbaustein, 52 cm, Edelstahl DHL575C

**Der Lüfterbaustein: bietet Ihnen
Gestaltungsfreiraum - für die Montage an
der Wand oder über einer Kochinsel.**

Maße

- Gerätemaße (HxBxT): 418 x 520 x 300 mm
- Einbaumaße (HxBxT): 418 x 496 x 264 mm
- Abluftstutzen Ø 150 mm, 120 mm
- Gesamtanschlusswert: 252 W
- * Gemäß EU-Regulierung Nr. 65/2014

Betriebsart und Leistung

- Geräuschwerte nach EN 60704-2-13 bei Abluftbetrieb:
Max. Normalstufe: 67 dB(A) re 1 pW
Intensivstufe: 70 dB(A) re 1 pW
- Lüfterleistung bei Abluftbetrieb nach EN 61591:
max. Normalstufe 560 m³/h, Intensivstufe 615 m³/h
- Bei Einsatz des separat erhältlichen Clean Air Plus Umluftsets
(Sonderzubehör) erreicht ihr Gerät im Umluftbetrieb folgende
Werte:
Umluftstufe: Max. Normalbetrieb: 533 m³/h
Intensivstufe: 581 m³/h
Geräuschwerte Umluft: Max. Normalstufe: 72 dB(A) re 1 pW
Intensivstufe: 74 dB(A) re 1 pW
- Energieeffizienzklasse: C (auf einer Energieeffizienzklassen-
Skala von A+++ bis D)
- Durchschnittlicher Energieverbrauch: 90.2 kWh/Jahr*
- Lüfter-Effizienzklasse: C*
- Fettfilter-Effizienzklasse: D*
- Beleuchtungs-Effizienzklasse: A*
- Geräusch min./max. Normalstufe: 50/67 dB
- Arbeitsplatzbeleuchtung mit 2 x LED Spot 1W
- Beleuchtungsstärke: 244 lux
- Farbtemperatur: 4000 K

Komfort

- Elektronische Steuerung
- Kurzhubtasten mit LED-Anzeige
- 3 Leistungsstufen und
1 Intensivstufe
- Intensivstufen mit automatischer Rückstellung
- Doppelflutiges Hochleistungsgebläse
- Wahlweise Abluft- oder Umluftbetrieb
- Filterabdeckung aus Edelstahl
- Randabsaugung
- mit Rückstauklappe

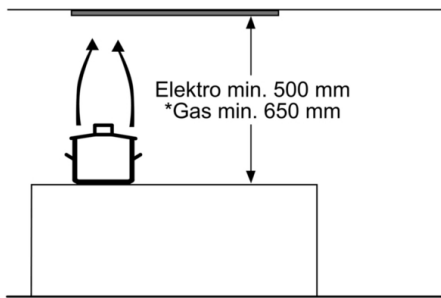
Umwelt und Sicherheit

- Metallfettfilter, spülmaschinengeeignet

Technische Informationen

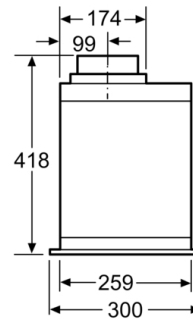
- Zur Montage in einem Küchenschrank
- Für Umluftbetrieb ist ein Standard Umluftset oder ein Clean
Air Plus Umluftset (Sonderzubehör) notwendig

Serie 6, Lüfterbaustein, 52 cm, Edelstahl DHL575C

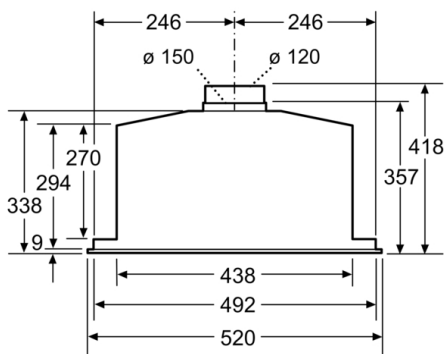


* ab Oberkante Topfträger

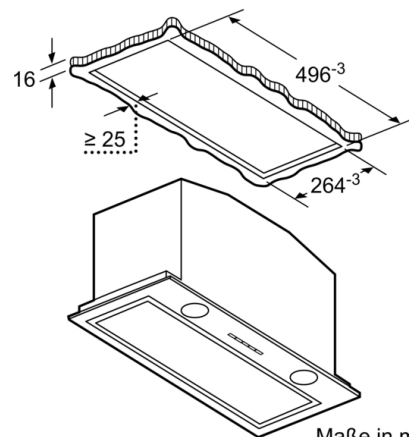
Maße in mm



Maße in mm



Maße in mm



Maße in mm