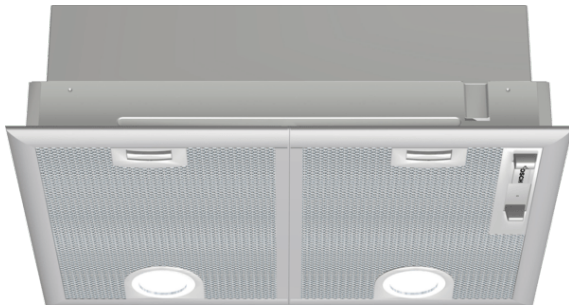


**Serie | 4, Lüfterbaustein, 53 cm,  
silbermetallic  
DHL555BL**



**Sonderzubehör**

DHZ7305 : Standard Geruchsfilter  
DHZ7402 : Montagehilfe für Lüfterbausteine



**Der Lüfterbaustein: bietet Ihnen  
Gestaltungsfreiraum - für die Montage an  
der Wand oder über einer Kochinsel.**

- **LED-Beleuchtung:** für perfekte Ausleuchtung der Kochstelle bei extrem niedrigem Energieverbrauch.
- **Intensivstufe:** beseitigt starke Kochgerüche besonders schnell und effektiv.

**Technische Daten**

Bauart :	Unterbauesse
Approbationszertifikate :	CE, EAC-Eurasian, Ukraine, VDE
Länge Anschlusskabel (cm) :	130
Nischenmaße (H x B x T) (mm) :	255mm x 500.0mm x 350mm
Mindestabstand zur Kochstelle Elektro :	650
Mindestabstand zur Kochstelle Gas :	650
Nettogewicht (kg) :	7,708
Steuerung :	mechanisch
Max. Gebläseleistung-Abluftbetrieb (m <sup>3</sup> /h) :	363
Gebläseleistung bei Intensivstufe-Umluftbetrieb :	395.0
Max. Gebläseleistung-Umluftbetrieb (m <sup>3</sup> /h) :	268
Gebläseleistung bei Intensivstufe-Abluftbetrieb (m <sup>3</sup> /h) :	618
Anzahl der Lampen (Stck) :	2
Schallleistung (dB(A) re 1 pW) :	56
Durchmesser des Abluftstutzens (mm) :	120 / 150
Material des Fettfilters :	Aluminium
EAN-Nummer :	4242005122455
Anschlusswert (W) :	206
Absicherung (A) :	10
Spannung (V) :	220-240
Frequenz (Hz) :	50
Steckerart :	Schuko-/Gardy.m.Erdung
Art der Installation :	Integrierbar



## **Serie | 4, Lüfterbaustein, 53 cm, silbermetallic DHL555BL**

### **Der Lüfterbaustein: bietet Ihnen Gestaltungsfreiraum - für die Montage an der Wand oder über einer Kochinsel.**

---

#### **Betriebsart und Leistung**

- Geräuschwerte nach EN 60704-2-13 bei Abluftbetrieb:  
Max. Normalstufe: 56 dB(A) re 1 pW  
Intensivstufe: 68 dB(A) re 1 pW
- Lüfterleistung bei Abluftbetrieb nach EN 61591:  
max. Normalstufe 362 m<sup>3</sup>/h, Intensivstufe 618 m<sup>3</sup>/h
- Energieeffizienzklasse: C (auf einer Energieeffizienzklassen-  
Skala von A+++ bis D)
- Durchschnittlicher Energieverbrauch: 79.8 kWh/Jahr\*
- Lüfter-Effizienzklasse: D\*
- Fettfilter-Effizienzklasse: B\*
- Beleuchtungs-Effizienzklasse: A\*
- Geräusch min./max. Normalstufe: 38/56 dB
- 2 Lüftermotoren
- Arbeitsplatzbeleuchtung mit 2 x LED-Spot 2,15W (Niedervolt)
- Beleuchtungsstärke: 438 lux
- Farbtemperatur: 3500 K

#### **Komfort**

- Schiebeschalter
- 3 Leistungsstufen und  
1 Intensivstufe
- Wahlweise Abluft- oder Umluftbetrieb
- mit Rückstauklappe

#### **Umwelt und Sicherheit**

- Metallfettfilter mit Aluminiumrahmen,  
spülmaschinengeeignet

#### **Technische Informationen**

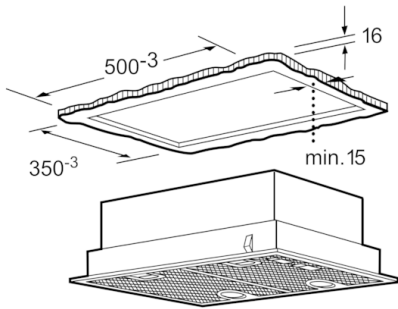
- Für vorbereitete Schränke, Essen u.ä. sowie über Kochinseln
- Für Umluftbetrieb wird ein Standard Aktivkohlefilter benötigt  
(Sonderzubehör)

#### **Maße**

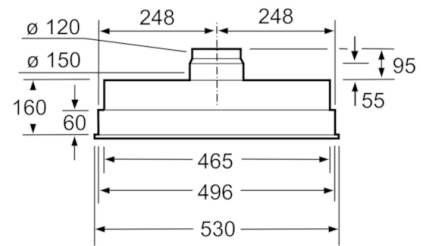
- Gerätemaße (HxBxT): 255 x 530 x 380 mm
- Einbaumaße (HxBxT): 255 x 500 x 350 mm
- Abluftstutzen Ø 150 mm, 120 mm
- Gesamtanschlusswert: 206 W

\* Gemäß EU-Regulierung Nr. 65/2014

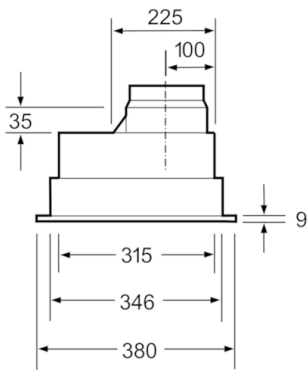
**Serie | 4, Lüfterbaustein, 53 cm,  
silbermetallic  
DHL555BL**



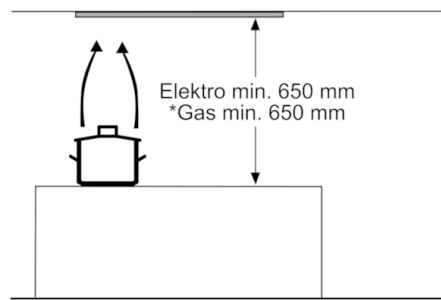
Maße in mm



Maße in mm



Maße in mm



\* ab Oberkante Topfträger

Maße in mm