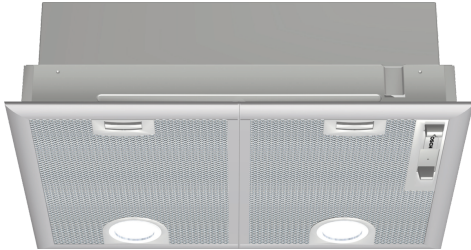


**Serie 4, Lüfterbaustein, 53 cm,
Silber, metallisch
DHL555B**



Sonderzubehör

- DHZ7305 Standard Geruchsfilter
- DHZ7402 Montagehilfe für Lüfterbausteine

**Der Lüfterbaustein: bietet Ihnen
Gestaltungsfreiraum - für die Montage an
der Wand oder über einer Kochinsel.**

- **Besonders leise:** maximale Abzugsleistung, minimale Geräuschkulisse.
- **Hohe Lüfterleistung:** ausgezeichnete Abluftleistung der Dunstabzugshaube
- **Metallfettfilter:** sorgt für ein stets frisches Raumklima zum Wohlfühlen vor, während und nach dem Kochen.

Technische Daten

Bauart: Lüfterbaustein/Zwischen-/Unterbaubauhaube
 Länge Anschlusskabel: 130.0 cm
 Min. Nischenmaße für Installation (H x B x T): .. 255mm x 500.0mm x 350mm mm
 Mindestabstand zur Kochstelle Elektro: 650 mm
 Mindestabstand zur Kochstelle Gas: 650 mm
 Nettogewicht: 7.4 kg
 Steuerung:mechanisch
 Lüfterleistung bei höchster Normalstufe Abluft:420 m³/h
 Lüfterleistung bei Intensivstufe Umluft: 430.0 m³/h
 Lüfterleistung bei höchster Normalstufe Umluft:320 m³/h
 Gebläseleistung bei Intensivstufe-Abluftbetrieb: 650 m³/h
 Max. Luftmenge:420 m³/h
 Anzahl der Lampen (Stck): 2
 Schalleistung:59 dB(A) re 1 pW
 Durchmesser des Abluftstutzens: 120 / 150 mm
 Material des Fettfilters: Aluminium waschbar
 EAN-Nummer: 4242002258508
 Anschlusswert:240 W
 Absicherung: 10 A
 Spannung: 220-240 V
 Frequenz: 50 Hz
 Steckerart:Schuko-/Gardy mit Erdung
 Gerätetyp: Eingebaut



Serie 4, Lüfterbaustein, 53 cm, Silber, metallisch DHL555B

Der Lüfterbaustein: bietet Ihnen Gestaltungsfreiraum - für die Montage an der Wand oder über einer Kochinsel.

Betriebsart und Leistung

- Geräuschwerte nach EN 60704-2-13 bei Abluftbetrieb:
- Max. Normalstufe: 59 dB(A) re 1 pW
- Intensivstufe: 69 dB(A) re 1 pW
- Lüfterleistung nach EN 61591 bei Abluftbetrieb:
- Max. Normalstufe: 420 m³/h
- Intensivstufe: 650 m³/h
- Energieeffizienzklasse: D (auf einer Energieeffizienzklassen-Skala von A+++ bis D)
- Durchschnittlicher Energieverbrauch: 111.4 kWh/Jahr*
- Lüfter-Effizienzklasse: D*
- Fettfilter-Effizienzklasse: B*
- Beleuchtungs-Effizienzklasse: F*
- Geräusch min./max. Normalstufe: 41/59 dB
- 2 Lüftermotoren
- Arbeitsplatzbeleuchtung mit Halogenlampen
- 2 x 20 W
- Beleuchtungsstärke: 335 lux
- Farbtemperatur: 2800 K

Komfort

- Schiebeschalter
- 3 Leistungsstufen und
- 1 Intensivstufe
- Wahlweise Abluft- oder Umluftbetrieb

Umwelt und Sicherheit

- Metallfettfilter mit Aluminiumrahmen,
- spülmaschinengeeignet

Technische Informationen

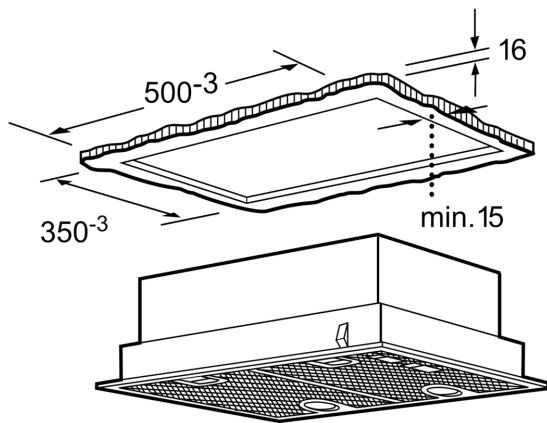
- Für vorbereitete Schränke, Essen u.ä. sowie über Kochinseln

Maße

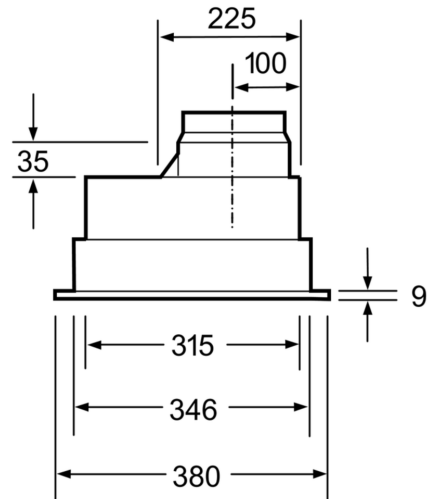
- Gerätemaße Abluft (HxBxT): 255 - 255 x 530 x 380 mm
- Abluftstutzen Ø 150 mm, 120 mm
- Gerätemaße Umluft (HxBxT): 255 - 255 x 530 x 380 mm
- Gesamtanschlusswert: 240 W

* Gemäß EU-Regulierung Nr. 65/2014

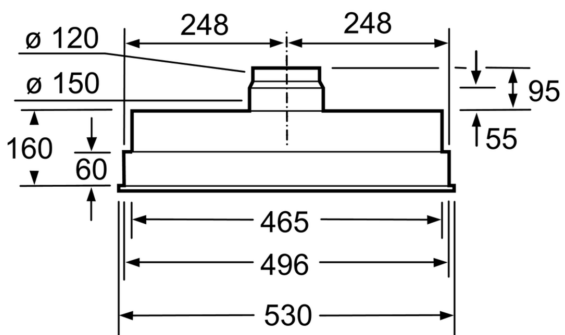
**Serie 4, Lüfterbaustein, 53 cm,
Silber, metallisch
DHL555B**



Maße in mm



Maße in mm



Maße in mm