

**Serie | 8, Flachschrühube, 90 cm,  
Edelstahl  
DFS098K54**

A



**Flachschrühuben: kaum sichtbar in einem  
Oberschrühube integriert sorgen sie für ein  
klares Kùchendesign**

- **EcoSilence Drive:** Hocheffizienter Motor, der am Strom spart aber nicht an der Leistung.
- **LED-Beleuchtung:** für perfekte Ausleuchtung der Kochstelle bei extrem niedrigem Energieverbrauch.
- **Intensivstufe:** beseitigt starke Kochgerüche besonders schnell und effektiv.

**Technische Daten**

Bauart : Flachschrühube  
Approbationszertifikate : CE, VDE  
Länge Anschlusskabel : 175 cm  
NischenmaÙe (H x B x T) : 337mm x 524.0mm x 290mm mm  
Mindestabstand zur Kochstelle Elektro : 430 mm  
Mindestabstand zur Kochstelle Gas : 650 mm  
Nettogewicht : 15,257 kg  
Steuerung : elektronisch  
Regelung der Leistungsstufen : 3-stufig + 2 Intensiv  
Max. Gebläseleistung-Abluftbetrieb : 412 m<sup>3</sup>/h  
Gebläseleistung bei Intensivstufe-Umluftbetrieb : 746 m<sup>3</sup>/h  
Max. Gebläseleistung-Umluftbetrieb : 392 m<sup>3</sup>/h  
Gebläseleistung bei Intensivstufe-Abluftbetrieb : 867 m<sup>3</sup>/h  
Anzahl der Lampen (Stck) : 3  
Schalleistung : 52 dB  
Durchmesser des Abluftstutzens : 120 / 150 mm  
Material des Fettfilters : Edelstahl waschbar  
EAN-Nummer : 4242005232123  
Anschlusswert : 196 W  
Absicherung : 10 A  
Spannung : 220-240 V  
Frequenz : 50; 60 Hz  
Steckerart : Schuko-/Gardy.m.Erdung  
Art der Installation : Integrierbar

**Sonderzubehöer**

DSZ4561 : Standard Geruchsfilter (Ersatzbedarf)  
DSZ4565 : Standard Umluftset  
DSZ4920 : Montage-Set 90 cm Oberschrühube  
DSZ4961 : Absenkrahmen  
DWZ0IT0P0 : Long Life Geruchsfilter (Ersatzbedarf)  
DWZ1IT1D1 : Long Life Umluftset extern  
DWZ1IX1B6 : Clean Air Plus Geruchsfilter (Ersatz)  
DWZ1IX1C6 : Clean Air Plus Umluftset extern



## Serie | 8, Flachschildhaube, 90 cm, Edelstahl DFS098K54

### Flachschildhauben: kaum sichtbar in einem Oberschrank integriert sorgen sie für ein klares Küchendesign

#### Bauform

- 90 cm
- Zum Einbau in einen 60 cm oder 90 cm breiten Spezial-Oberschrank
- Wahlweise Abluft- oder Umluftbetrieb
- Für Umluftbetrieb ist ein Standard Umluftset oder ein Clean Air Plus Umluftset (Sonderzubehör) notwendig

#### Komfort

- DirectSelect-Bedienung mit Lichtlinie
- Elektronische Steuerung über DirectSelect-Bedienung mit Lichtlinie
- Elektronische Steuerung
- DirectSelect-Bedienung (3 Leistungsstufen + 2 Intensivstufen) mit Lichtlinie
- Touch Top Auto BO EE
- DirectSelect-Bedienung
- 3 Leistungsstufen + 2 Intensivstufen
- Intensivstufen mit automatischer Rückstellung
- Gebläsenachlauf 10 Minuten
- Luftgütesensor

#### Ausstattung

- Gleichmäßige, helle Beleuchtung mit 3 x 1,5W LED-Modul
- Dimm-Funktion
- SoftLight
- Farbtemperatur: 3500 K
- Beleuchtungsstärke: 355 lux
- Filterabdeckung aus Edelstahl, gelocht und spülmaschineneeignet
- Metallfettfilter, spülmaschineneeignet
- Sättigungsanzeige für Fett- und Geruchsfilter

#### Betriebsart und Leistung

- Lüfterleistung bei Abluftbetrieb nach EN 61591:  
max. Normalstufe 412 m<sup>3</sup>/h, Intensivstufe 867 m<sup>3</sup>/h
- Bei Einsatz des separat erhältlichen Clean Air Plus Umluftsets (Sonderzubehör) erreicht ihr Gerät im Umluftbetrieb folgende Werte:  
Umluftstufe:  
Max. Normalbetrieb: 392 m<sup>3</sup>/h  
Intensivstufe: 746 m<sup>3</sup>/h  
Geräuschwerte Umluft:  
Max. Normalstufe: 63 dB(A) re 1 pW  
Intensivstufe: 75 dB(A) re 1 pW
- Geräuschwerte nach EN 60704-2-13 bei Abluftbetrieb:  
Max. Normalstufe: 52 dB(A) re 1 pW  
Intensivstufe: 69 dB(A) re 1 pW
- Geräusch min./max. Normalstufe: 42/52 dB
- 1 doppelflutiges Gebläse. EcoSilence Drive
- EcoSilence Drive

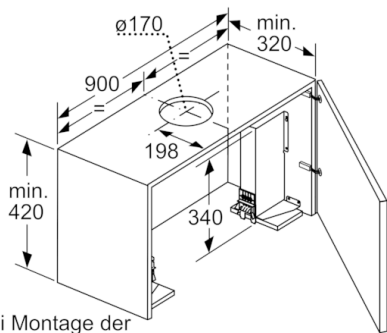
#### Planungs- und Installationsinformation

- Schnellmontagebefestigung
- Gerätegröße (HxBxT): 378 x 898 x 290 mm
- Einbaumaße (HxBxT): 337 x 524 x 290 mm
- Abluftstutzen Ø 150 mm (Ø 120 mm beiliegend)
- Länge Anschlusskabel: 1.75 m mit Stecker

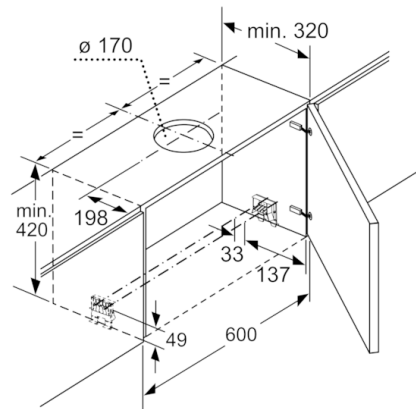
#### Umwelt und Sicherheit

- Energieeffizienzklasse: A (auf einer Energieeffizienzklassen-Skala von A+++ bis D)
- Durchschnittlicher Energieverbrauch: 36.6 kWh/Jahr\*
- Lüfter-Effizienzklasse: A\*
- Beleuchtungs-Effizienzklasse: A\*
- Fettfilter-Effizienzklasse: B\*
- Gesamtanschlusswert: 196 W
- \* Gemäß EU-Regulierung Nr. 65/2014

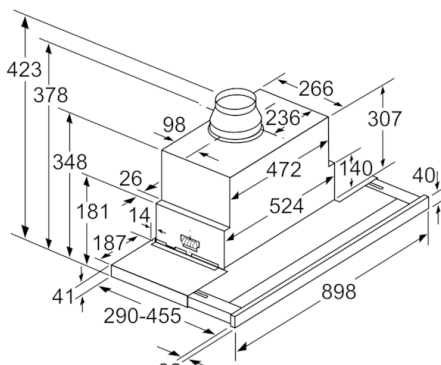
**Serie | 8, Flachschildhaube, 90 cm,  
Edelstahl  
DFS098K54**



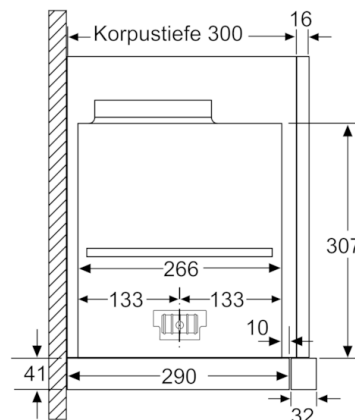
Bei Montage der 90cm Flachschildhaube in einen 90cm breiten Oberschrank ist ein Montage-Set erforderlich. Die beiden Montagewinkel werden rechts und links im Möbel verschraubt. Montage nach Schablone.  
Maße in mm



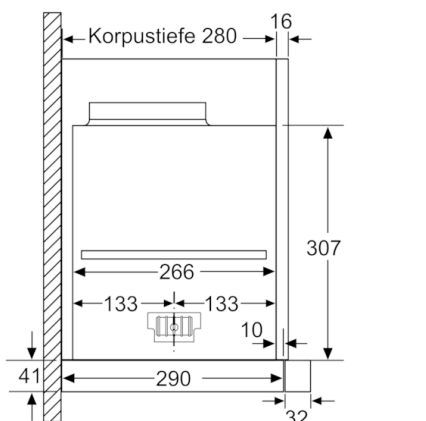
Maße in mm



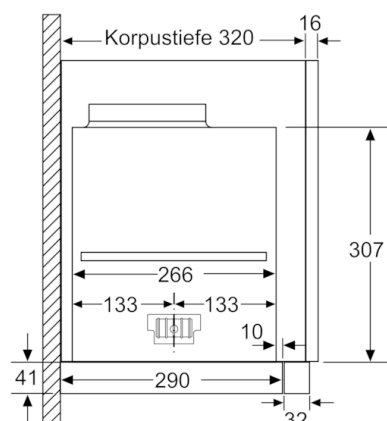
Tiefenanpassung des Filterauszuges bis 29 mm möglich  
Maße in mm



Maße in mm



Maße in mm



Maße in mm

**Serie | 8, Flachschildhaube, 90 cm,  
Edelstahl  
DFS098K54**

