

**Serie | 8, Flachschirmhaube, 60 cm,
Edelstahl
DFS068J53**

A



Die Flachschirmhaube: lässt sich nahezu unsichtbar in Ihrem Oberschrank versenken und sorgt so für eine klare Küchenfront.

- **Intensivstufe mit Rückstellung:** nach 6 Min. schaltet die Haube automatisch zurück auf Normalbetrieb.
- **LED-Beleuchtung:** für perfekte Ausleuchtung der Kochstelle bei extrem niedrigem Energieverbrauch.
- **Abluftleistung:** sorgt mit bis zu 840 m³/h schnell für ein optimales Küchenklima.
- **Besonders leise:** leistungsstark bei gerade einmal 50 dB.

Technische Daten

Bauart :	Auszugsesse
Approbationszertifikate :	CE, VDE
Länge Anschlusskabel (cm) :	175
Nischenmaße (H x B x T) (mm) :	337mm x 524mm x 290mm
Mindestabstand zur Kochstelle Elektro :	430
Mindestabstand zur Kochstelle Gas :	650
Nettogewicht (kg) :	12,787
Steuerung :	elektronisch
Regelung der Leistungsstufen :	3-stufig + 2 Intensiv
Max. Gebläseleistung-Abluftbetrieb (m ³ /h) :	411
Gebläseleistung bei Intensivstufe-Umluftbetrieb :	721
Max. Gebläseleistung-Umluftbetrieb (m ³ /h) :	394
Gebläseleistung bei Intensivstufe-Abluftbetrieb (m ³ /h) :	854
Anzahl der Lampen (Stck) :	2
Schalleistung (dB(A) re 1 pW) :	52
Durchmesser des Abluftstutzens (mm) :	150 / 120
Material des Fettfilters :	Edelstahl waschbar
EAN-Nummer :	4242002966168
Anschlusswert (W) :	166
Absicherung (A) :	10
Spannung (V) :	220-240
Frequenz (Hz) :	60; 50
Steckerart :	Schuko-/Gardy.m.Erdung
Art der Installation :	Integrierbar

Sonderzubehör

- DSZ4561 : Aktivfilter (Ersatzbedarf)
- DSZ4565 : Starterset für Umluftbetrieb
- DSZ4660 : Absenkrahmen
- DSZ4681 : CleanAir Aktivkohlefilter (Ersatzbedarf)
- DSZ4683 : CleanAir - Modul
- DWZ0IT0P0 : CleanAir Aktivkohlefilter regenerierbar
- DWZ1IX1B6 : Clean Air Plus Aktivkohlefilter (Ersatz)
- DWZ1IX1C6 : Clean Air Plus Umluftmodul



4 242002 966168

Serie | 8, Flachschildhaube, 60 cm, Edelstahl DFS068J53

Die Flachschildhaube: lässt sich nahezu unsichtbar in Ihrem Oberschrank versenken und sorgt so für eine klare Küchenfront.

Betriebsart und Leistung

- Geräuschwerte nach EN 60704-3 und EN 60704-2-13 bei Abluftbetrieb:
Max. Normalstufe: 50 dB(A) re 1 pW (36 dB(A) re 20 µPa Schalldruck)
Intensivstufe: 68 dB(A) re 1 pW (54 dB(A) re 20 µPa Schalldruck)
- Lüfterleistung bei Abluftbetrieb nach EN 61591:
max. Normalstufe 420 m³/h, Intensivstufe 840 m³/h
- Energieeffizienzklasse: A+ (auf einer Energieeffizienzklassen-Skala von A++ bis E)
- Durchschnittlicher Energieverbrauch: 32.9 kWh/Jahr*
- Lüfter-Effizienzklasse: A*
- Fettfilter-Effizienzklasse: B*
- Beleuchtungs-Effizienzklasse: A*
- 1 doppelstufig stehend. EcoSilence Drive
- Geräusch min./max. Normalstufe: 41/50 dB
- Arbeitsplatzbeleuchtung mit 2 x 3 W Power LED-Modulen
- Beleuchtungsstärke: 683 lux
- Farbtemperatur: 3500 K

Komfort

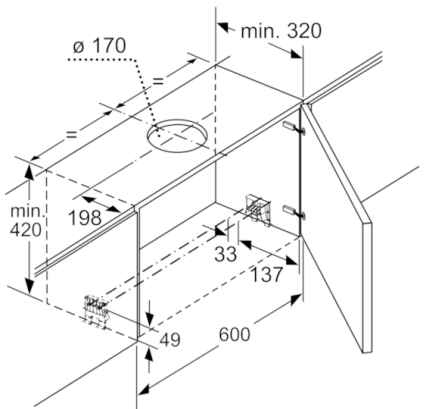
Elektronische Steuerung über DirectSelect-Bedienung mit Lichtlinie

- Filtersättigungsanzeige für Metallfettfilter
- 3 Leistungsstufen + 2 Intensivstufen
- Intensivstufen mit automatischer Rückstellung
- Gebläsenachlauf 10 Minuten
- Wahlweise Abluft- oder Umluftbetrieb
- Dimm-Funktion
- SoftLight
- Umwelt und Sicherheit
- Metallfettfilter, spülmaschineneeignet
- Filterabdeckung aus Edelstahl, gelocht und spülmaschineneeignet

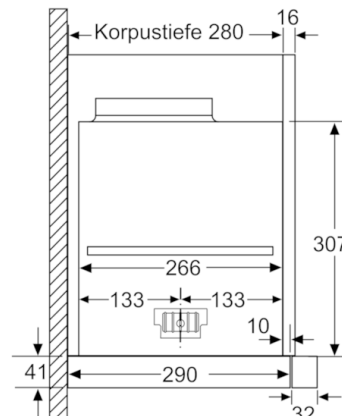
Technische Informationen

- Zum Einbau in einen 60 cm breiten Spezial-Oberschrank
- Schnellmontagebefestigung
- Für Umluftbetrieb ist ein Erstausrüstungspaket oder CleanAir-Modul (Sonderzubehör) erforderlich
- Maße
- Gerätemaße (HxBxT): 378 x 598 x 290 mm
- Einbaumaße (HxBxT): 337 x 524 x 290 mm
- Abluftstutzen Ø 150 mm (Ø 120 mm beiliegend)
- Gesamtanschlusswert: 166 W

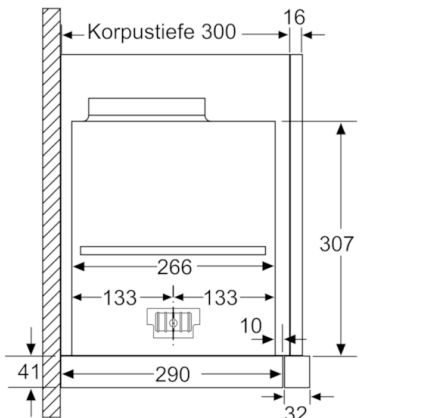
**Serie | 8, Flachschildhaube, 60 cm,
Edelstahl
DFS068J53**



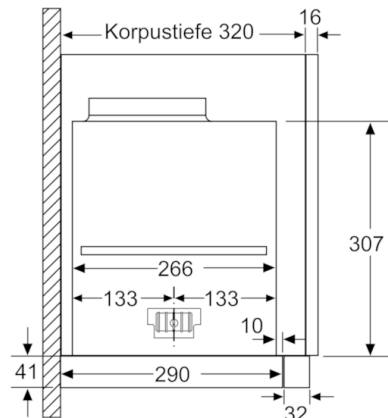
Maße in mm



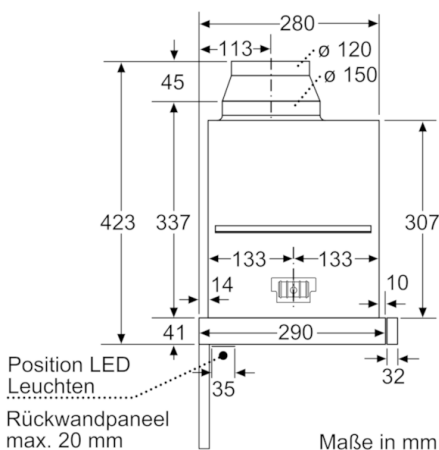
Maße in mm



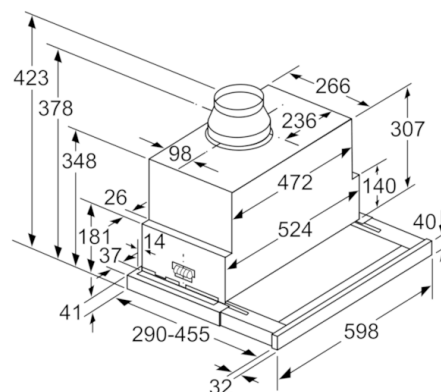
Maße in mm



Maße in mm



Maße in mm



Tiefenanpassung des Filterauszuges
bis 29 mm möglich

Maße in mm