

**Serie | 8, Flachschriftmaube, 60 cm,
Edelstahl
DFS067J50**



B

**Die Flachschriftmaube: lässt sich nahezu
unsichtbar in Ihrem Oberschrank versenken
und sorgt so für eine klare Küchenfront.**

- **EcoSilence Drive:** Hocheffizienter Motor, der am Strom spart aber nicht an der Leistung.
- **LED-Beleuchtung:** für perfekte Ausleuchtung der Kochstelle bei extrem niedrigem Energieverbrauch.
- **Intensivstufe:** beseitigt starke Kochgerüche besonders schnell und effektiv.

Technische Daten

Bauart : Flachschriftmaube
Approbationszertifikate : CE, VDE
Länge Anschlusskabel : 175 cm
Nischenmaße (H x B x T) : 385mm x 524.0mm x 290mm mm
Mindestabstand zur Kochstelle Elektro : 430 mm
Mindestabstand zur Kochstelle Gas : 650 mm
Nettogewicht : 12,266 kg
Steuerung : elektronisch
Regelung der Leistungsstufen : 3-stufig + 2 Intensiv
Max. Gebläseleistung-Abluftbetrieb : 381 m³/h
Gebläseleistung bei Intensivstufe-Umluftbetrieb : 628 m³/h
Max. Gebläseleistung-Umluftbetrieb : 358 m³/h
Gebläseleistung bei Intensivstufe-Abluftbetrieb : 677 m³/h
Anzahl der Lampen (Stck) : 2
Schalleistung : 56 dB
Durchmesser des Abluftstutzens : 120 / 150 mm
Material des Fettfilters : Edelstahl waschbar
EAN-Nummer : 4242002878294
Anschlusswert : 146 W
Absicherung : 10 A
Spannung : 220-240 V
Frequenz : 50; 60 Hz
Steckerart : Schuko-/Gardym.Erdung
Art der Installation : Integrierbar

Sonderzubehör

DSZ4561 : Standard Geruchsfilter (Ersatzbedarf)
DSZ4565 : Standard Umluftset
DSZ4660 : Absenkrahmen
DWZ0IT0P0 : Long Life Geruchsfilter (Ersatzbedarf)
DWZ1IT1D1 : Long Life Umluftset extern
DWZ1IX1B6 : Clean Air Plus Geruchsfilter (Ersatz)
DWZ1IX1C6 : Clean Air Plus Umluftset extern



4 242002 878294

Serie | 8, Flachschildhaube, 60 cm, Edelstahl DFS067J50

Die Flachschildhaube: lässt sich nahezu unsichtbar in Ihrem Oberschrank versenken und sorgt so für eine klare Küchenfront.

Betriebsart und Leistung

- Geräuschwerte nach EN 60704-2-13 bei Abluftbetrieb:
Max. Normalstufe: 56 dB(A) re 1 pW
Intensivstufe: 67 dB(A) re 1 pW
- Lüfterleistung bei Abluftbetrieb nach EN 61591:
max. Normalstufe 381 m³/h, Intensivstufe 677 m³/h
- Bei Einsatz des separat erhältlichen Clean Air Plus Umluftsets (Sonderzubehör) erreicht ihr Gerät im Umluftbetrieb folgende Werte:
Umluftstufe:
Max. Normalbetrieb: 358 m³/h
Intensivstufe: 628 m³/h
Geräuschwerte Umluft:
Max. Normalstufe: 60 dB(A) re 1 pW
Intensivstufe: 71 dB(A) re 1 pW
- Energieeffizienzklasse: B (auf einer Energieeffizienzklassen-Skala von A+++ bis D)
- Durchschnittlicher Energieverbrauch: 41.3 kWh/Jahr*
- Lüfter-Effizienzklasse: B*
- Fettfilter-Effizienzklasse: B*
- Beleuchtungs-Effizienzklasse: A*
- 2 einflutig stehend. EcoSilence Drive
- Geräusch min./max. Normalstufe: 40/56 dB
- Arbeitsplatzbeleuchtung mit 2 x 3 W Power LED-Modulen
- Beleuchtungsstärke: 711 lux
- Farbtemperatur: 3500 K

Komfort

- Elektronische Steuerung über DirectSelect-Bedienung mit Lichtlinie
- Filtersättigungsanzeige für Metallfettfilter
- 3 Leistungsstufen + 2 Intensivstufen
- Intensivstufen mit automatischer Rückstellung
- Gebläsenachlauf 10 Minuten
- Wahlweise Abluft- oder Umluftbetrieb
- Dimm-Funktion
- SoftLight

Umwelt und Sicherheit

- Metallfettfilter, spülmaschinengeeignet
- Filterabdeckung aus Edelstahl, gelocht und spülmaschinengeeignet

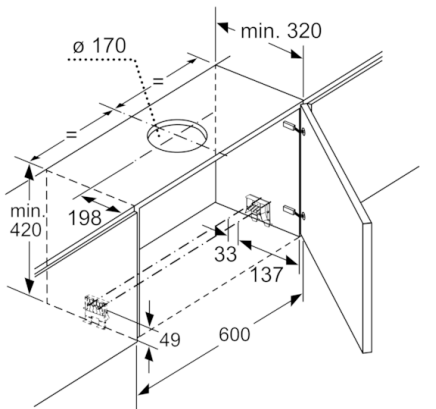
Technische Informationen

- Zum Einbau in einen 60 cm breiten Spezial-Oberschrank
- Schnellmontagebefestigung
- Für Umluftbetrieb ist ein Standard Umluftset oder ein Clean Air Plus Umluftset (Sonderzubehör) notwendig

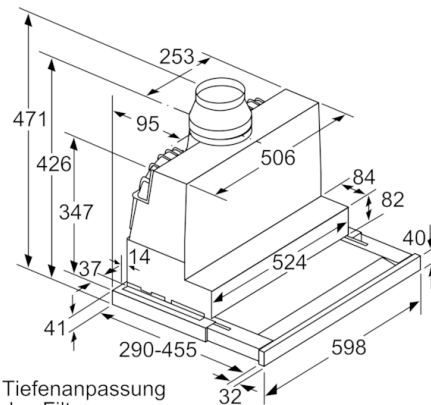
Maße

- Gerätemaße (HxBxT): 426 x 598 x 290 mm
- Einbaumaße (HxBxT): 385 x 524 x 290 mm
- Abluftstutzen Ø 150 mm (Ø 120 mm beiliegend)
- Gesamtanschlusswert: 146 W

**Serie | 8, Flachschildhaube, 60 cm,
Edelstahl
DFS067J50**

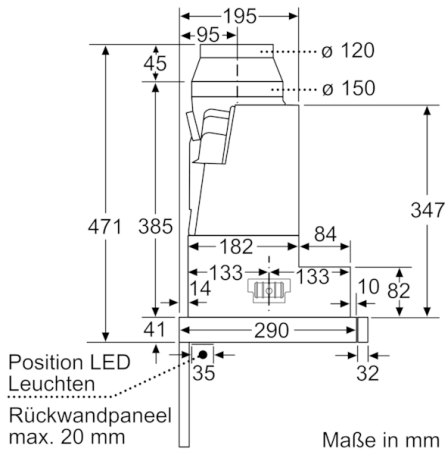


Maße in mm

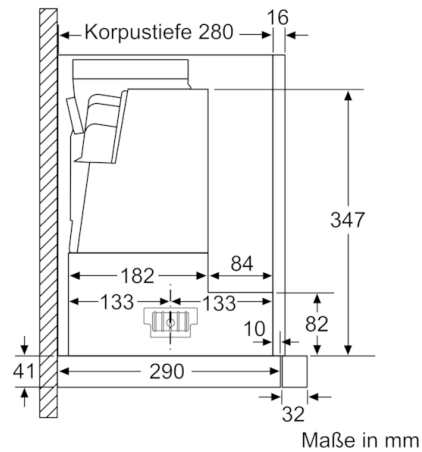


Tiefenanpassung
des Filterauszuges
bis 29 mm möglich

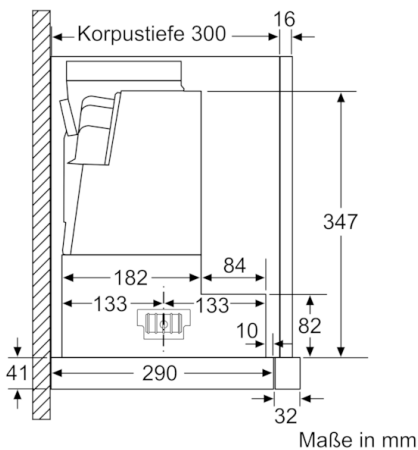
Maße in mm



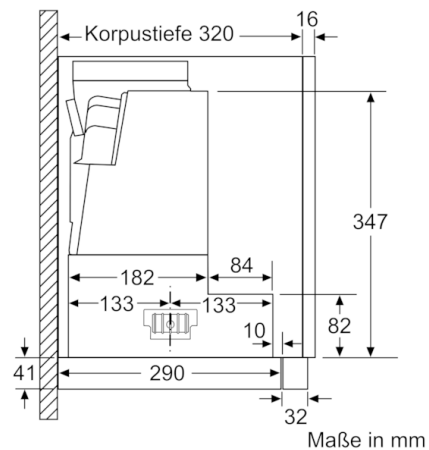
Maße in mm



Maße in mm



Maße in mm



Maße in mm