

**Serie | 6, Flachschirmhaube, 90 cm,
Edelstahl
DFR097E50**

A



Die Flachschirmhaube: lässt sich nahezu unsichtbar in Ihrem Oberschrank versenken und sorgt so für eine klare Küchenfront.

- **EcoSilence Drive:** Hocheffizienter Motor, der am Strom spart aber nicht an der Leistung.
- **LED-Beleuchtung:** für perfekte Ausleuchtung der Kochstelle bei extrem niedrigem Energieverbrauch.
- **Intensivstufe:** beseitigt starke Kochgerüche besonders schnell und effektiv.

Technische Daten

Bauart :	Auszugsesse
Approbationszertifikate :	CE, VDE
Länge Anschlusskabel (cm) :	175
Nischenmaße (H x B x T) (mm) :	385mm x 524.0mm x 290mm
Mindestabstand zur Kochstelle Elektro :	430
Mindestabstand zur Kochstelle Gas :	650
Nettogewicht (kg) :	13,582
Steuerung :	elektronisch
Regelung der Leistungsstufen :	3-stufig + 2 Intensiv
Max. Gebläseleistung-Abluftbetrieb (m3/h) :	399
Gebläseleistung bei Intensivstufe-Umluftbetrieb :	503.0
Max. Gebläseleistung-Umluftbetrieb (m3/h) :	310
Gebläseleistung bei Intensivstufe-Abluftbetrieb (m ³ /h) :	739
Anzahl der Lampen (Stck) :	2
Schallleistung (dB(A) re 1 pW) :	55
Durchmesser des Abluftstutzens (mm) :	120 / 150
Material des Fettfilters :	Aluminium
EAN-Nummer :	4242002878232
Anschlusswert (W) :	146
Absicherung (A) :	10
Spannung (V) :	220-240
Frequenz (Hz) :	60; 50
Steckerart :	Schuko-/Gardy.m.Erdung
Art der Installation :	Integrierbar

Sonderzubehör

DSZ4561 , DSZ4565 , DSZ4920 , DSZ4952 , DSZ4955 ,
DSZ4956 , DSZ4960 , DSZ4965 , DWZ0IT0P0 , DWZ1IT1D1 ,
DWZ1IX1B6 , DWZ1IX1C6



Serie | 6, Flachschildhaube, 90 cm, Edelstahl DFR097E50

Die Flachschildhaube: lässt sich nahezu unsichtbar in Ihrem Oberschrank versenken und sorgt so für eine klare Küchenfront.

Betriebsart und Leistung

- Geräuschwerte nach EN 60704-2-13 bei Abluftbetrieb:
Max. Normalstufe: 55 dB(A) re 1 pW
Intensivstufe: 67 dB(A) re 1 pW
- Lüfterleistung bei Abluftbetrieb nach EN 61591:
max. Normalstufe 398 m³/h, Intensivstufe 739 m³/h
- Bei Einsatz des separat erhältlichen Clean Air Plus Umluftsets (Sonderzubehör) erreicht ihr Gerät im Umluftbetrieb folgende Werte:
Umluftstufe:
Max. Normalbetrieb: 358 m³/h
Intensivstufe: 628 m³/h
Geräuschwerte Umluft:
Max. Normalstufe: 60 dB(A) re 1 pW
Intensivstufe: 71 dB(A) re 1 pW
- Energieeffizienzklasse: A (auf einer Energieeffizienzklassen-Skala von A+++ bis D)
- Durchschnittlicher Energieverbrauch: 37.2 kWh/Jahr*
- Lüfter-Effizienzklasse: A*
- Fettfilter-Effizienzklasse: B*
- Beleuchtungs-Effizienzklasse: A*
- 2 einflutig stehend. EcoSilence Drive
- Geräusch min./max. Normalstufe: 40/55 dB
- Arbeitsplatzbeleuchtung mit 2 x 3 W Power LED-Modulen
- Beleuchtungsstärke: 637 lux
- Farbtemperatur: 3500 K

Komfort

- Elektronische Steuerung über Kurzhubtasten mit Digitalanzeige
- Bedienung vorne oder oben einsetzbar
- Sättigungsanzeige für Fett- und Geruchsfilter
- 3 Leistungsstufen + 2 Intensivstufen
- Intensivstufen mit automatischer Rückstellung
- Gebläsenachlauf 10 Minuten
- Wahlweise Abluft- oder Umluftbetrieb
- Dimm-Funktion
- SoftLight

Umwelt und Sicherheit

- Metallfettfilter, spülmaschinengeeignet

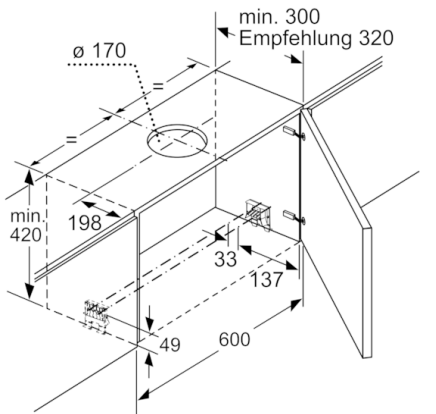
Technische Informationen

- Zum Einbau in einen 60 cm oder 90 cm breiten Spezial-Oberschrank
- Schnellmontagebefestigung
- Griffleiste als Sonderzubehör erhältlich
- Für Umluftbetrieb ist ein Standard Umluftset oder ein Clean Air Plus Umluftset (Sonderzubehör) notwendig

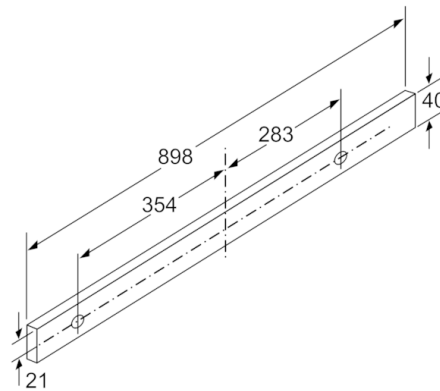
Maße

- Gerätemaße (HxBxT): 426 x 898 x 290 mm
- Einbaumaße (HxBxT): 385 x 524 x 290 mm
- Abluftstutzen Ø 150 mm (Ø 120 mm beiliegend)
- Gesamtanschlusswert: 146 W

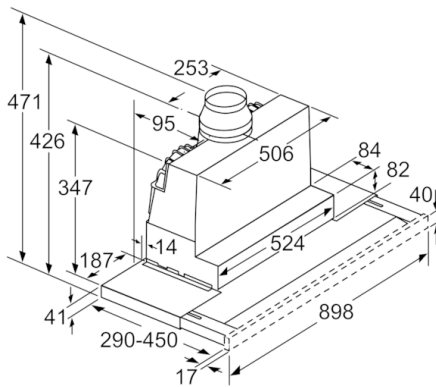
**Serie | 6, Flachschildhaube, 90 cm,
Edelstahl
DFR097E50**



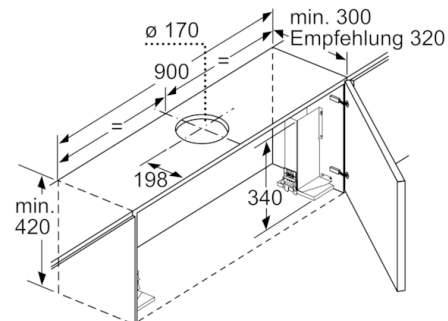
Maße in mm



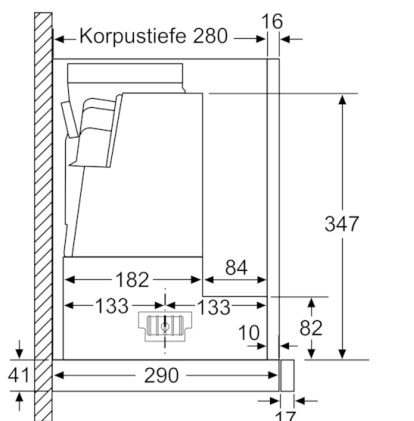
Maße in mm



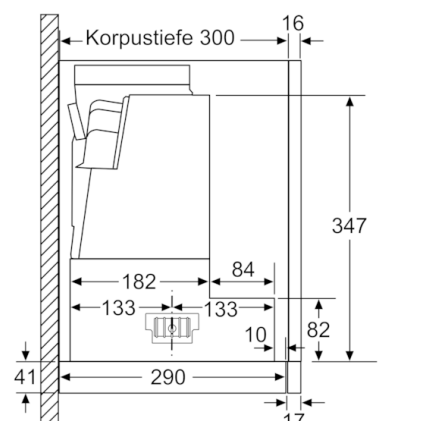
Tiefenanpassung des Filterauszuges bis 29 mm möglich
Maße in mm



Bei Montage der 90 cm Flachschildhaube in einen 90 cm breiten Oberschrank ist ein Montage-Set erforderlich. Die beiden Montagewinkel werden links und rechts im Möbel verschraubt. Montage nach Schablone.
Maße in mm



Maße in mm



Maße in mm

**Serie | 6, Flachschildhaube, 90 cm,
Edelstahl
DFR097E50**

