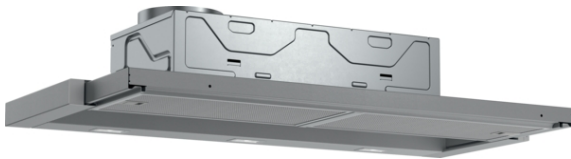


**Serie | 4, Flachschildhaube, 90 cm,
silbermetallic
DFL094A51**

A



Sonderzubehör

- DSZ4545 : Standard Umluftset
- DSZ4551 : Standard Geruchsfilter (Ersatzbedarf)
- DSZ4982 : Griffleiste Weiss
- DSZ4985 : Griffleiste Edelstahl
- DSZ4986 : Griffleiste schwarz

**Flachschildhauben: kaum sichtbar in einem
Oberschrank integriert sorgen sie für ein
klares Küchendesign**

- **Griffleisten:** Wählen Sie die richtige Farbe aus verschiedenen Bosch-Griffleisten aus.
- **Leise:** beste Abzugsleistung bei niedrigem Geräusch.
- **EcoSilence Drive™:** der leistungsstarke und energiesparende Motor für Dunstabzugshauben.
- **LED-Beleuchtung:** für perfekte Ausleuchtung der Kochstelle bei extrem niedrigem Energieverbrauch.
- **Intensivstufe:** beseitigt starke Kochgerüche besonders schnell und effektiv.

Technische Daten

Bauart : Flachschildhaube
Approbationszertifikate : CE, VDE
Länge Anschlusskabel : 175 cm
Nischenmaße (H x B x T) : 162mm x 526.0mm x 290mm mm
Mindestabstand zur Kochstelle Elektro : 430 mm
Mindestabstand zur Kochstelle Gas : 650 mm
Nettogewicht : 10,120 kg
Steuerung : elektronisch
Max. Gebläseleistung-Abluftbetrieb : 266 m³/h
Gebläseleistung bei Intensivstufe-Umluftbetrieb : 353 m³/h
Max. Gebläseleistung-Umluftbetrieb : 263 m³/h
Gebläseleistung bei Intensivstufe-Abluftbetrieb : 412 m³/h
Anzahl der Lampen (Stck) : 3
Schallleistung : 63 dB(A) re 1 pW
Durchmesser des Abluftstutzens : 120 / 150 mm
Material des Fettfilters : Aluminium
EAN-Nummer : 4242005231935
Anschlusswert : 76 W
Absicherung : 10 A
Spannung : 220-240 V
Frequenz : 50; 60 Hz
Steckerart : Schuko-/Gardy.m.Erdung
Art der Installation : Integrierbar



4 242005 231935

Serie | 4, Flachschrühhaube, 90 cm, silbermetallic DFL094A51

Flachschrühhauben: kaum sichtbar in einem Oberschrüh integriert sorgen sie für ein klares KÜchendesign

Bauform

- 90 cm
- Zum Einbau in einen 60 cm oder 90 cm breiten Spezial-Oberschrüh

Komfort

- Kurzhubtasten mit LED-Anzeige
- Elektronische Steuerung über Kurzhubtasten mit LED-Anzeige
- Elektronische Steuerung
- Kurzhubtasten (3 Leistungsstufen und 1 Intensivstufe) mit LED-Anzeige
- Elektronische Steuerung seitlich
- Kurzhubtasten
- 3 Leistungsstufen und 1 Intensivstufe
- Intensivstufen mit automatischer Rückstellung
- Gebläsenachlauf 10 Minuten

Ausstattung

- Gleichmäßige, helle Beleuchtung mit 3 x 1,5W LED-Modul
- Farbtemperatur: 3500 K
- Beleuchtungsstärke: 355 lux
- Kassette mit Alurahmen
- Metallfettfilter, spülmaschineneeignet

Betriebsart und Leistung

- Abluftleistung nach EN 61591
max. 412 m³/h
- Lüfterleistung bei Abluftbetrieb nach EN 61591:
max. Normalstufe 266 m³/h, Intensivstufe 412 m³/h
- Umluftleistung:
max. Normalbetrieb 166 m³/h
Intensivstufe 178 m³/h
- Geräuschwerte nach EN 60704-2-13 bei Abluftbetrieb:
Max. Normalstufe: 63 dB(A) re 1 pW
Intensivstufe: 70 dB(A) re 1 pW
- Geräuschwerte bei Umluftbetrieb:
max. Normalstufe: 70 dB(A) re 1 pW
Intensivstufe: 71 dB(A) re 1 pW
- Wahlweise Abluft- oder Umluftbetrieb
- Für Umluftbetrieb wird ein Standard Umluftset (Sonderzubehör) benötigt
- 1 einflutig liegend. EcoSilence Drive
- EcoSilence Drive

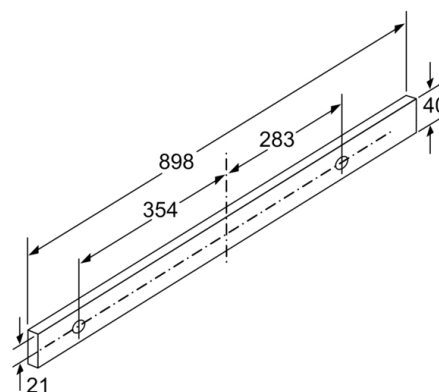
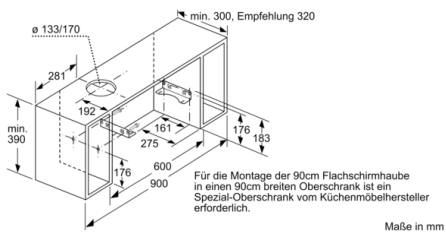
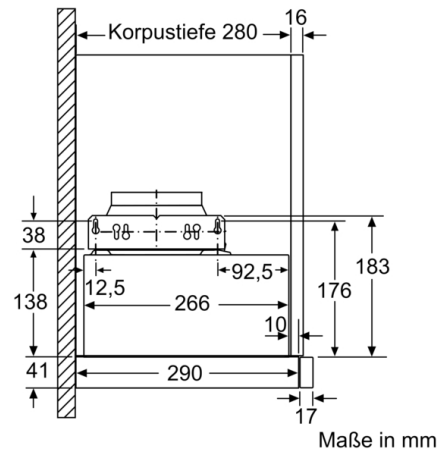
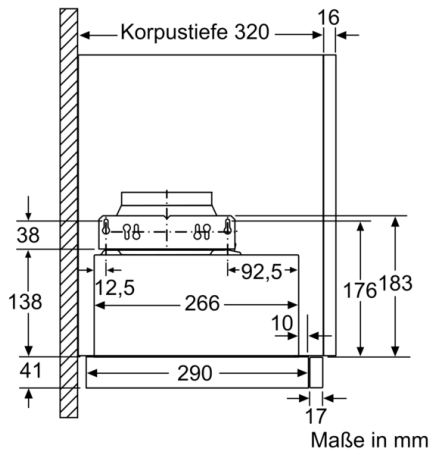
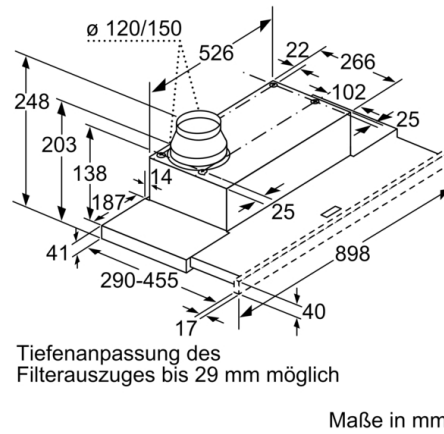
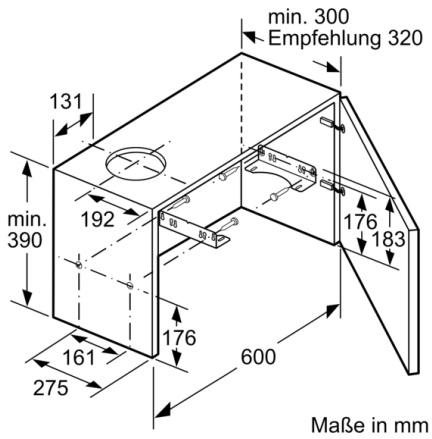
Planungs- und Installationsinformation

- Gerätemaße (HxBxT): 203 x 898 x 290 mm
- Einbaumaße (HxBxT): 162 x 526 x 290 mm
- Abluftstutzen Ø 150 mm (Ø 120 mm beiliegend)
- Länge Anschlusskabel: 1.75 m mit Stecker
- Griffleiste als Sonderzubehör erhältlich

Umwelt und Sicherheit

- Energieeffizienzklasse: A (auf einer Energieeffizienzklassen-Skala von A+++ bis D)
- Durchschnittlicher Energieverbrauch: 22.2 kWh/Jahr*
- Lüfter-Effizienzklasse: B*
- Beleuchtungs-Effizienzklasse: A*
- Fettfilter-Effizienzklasse: C*
- Gesamtanschlusswert: 76 W
- * Gemäß EU-Regulierung Nr. 65/2014

**Serie | 4, Flachschildhaube, 90 cm,
silbermetallic
DFL094A51**



**Serie | 4, Flachschildhaube, 90 cm,
silbermetallic
DFL094A51**

