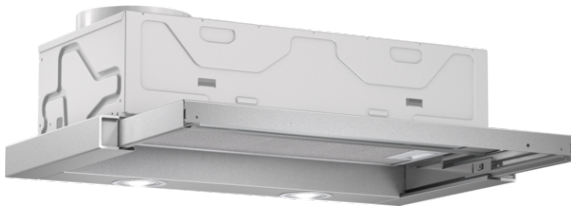


**Serie | 2, Flachschirmhaube, 60 cm,
silbermetallic
DFL063W50**



Die Flachschirmhaube: lässt sich nahezu unsichtbar in Ihrem Oberschrank versenken und sorgt so für eine klare Küchenfront.

- **Halogenbeleuchtung:** für eine optimale Ausleuchtung der Kochstelle bei geringem Energieverbrauch.
- **Abluftleistung:** sorgt mit bis zu 331 m³/h schnell für ein optimales Küchenklima.
- **Besonders leise:** leistungsstark bei gerade einmal 64 dB.



Technische Daten

Bauart :	Auszugsesse
Approbationszertifikate :	CE, VDE
Länge Anschlusskabel (cm) :	175
Nischenmaße (H x B x T) (mm) :	162mm x 526mm x 290mm
Mindestabstand zur Kochstelle Elektro :	430
Mindestabstand zur Kochstelle Gas :	650
Nettogewicht (kg) :	8,034
Steuerung :	mechanisch
Regelung der Leistungsstufen :	2
Max. Gebläseleistung-Abluftbetrieb (m3/h) :	331
Max. Gebläseleistung-Umluftbetrieb (m3/h) :	198
Anzahl der Lampen (Stck) :	2
Schallleistung (dB(A) re 1 pW) :	64
Durchmesser des Abluftstutzens (mm) :	120 / 150
Material des Fettfilters :	Aluminium
EAN-Nummer :	4242002872513
Anschlusswert (W) :	130
Absicherung (A) :	10
Spannung (V) :	220-240
Frequenz (Hz) :	50
Steckerart :	Schuko-/Gardy.m.Erdung
Art der Installation :	Integrierbar

Sonderzubehör

- DSZ4545 : Starterset für Umluftbetrieb
- DSZ4551 : Aktivfilter (Ersatzbedarf)
- DSZ4652 : Griffleiste Weiss
- DSZ4655 : Griffleiste Edelstahl
- DSZ4656 : Griffleiste schwarz



Serie | 2, Flachschildhaube, 60 cm, silbermetallic DFL063W50

Die Flachschildhaube: lässt sich nahezu unsichtbar in Ihrem Oberschrank versenken und sorgt so für eine klare Küchenfront.

Betriebsart und Leistung

- Geräuschwerte nach EN 60704-3 und EN 60704-2-13 max.
Normalstufe Abluftbetrieb: 64 dB(A) re 1 pW (51 dB(A) re 20 µPa Schalldruck)
- Max. Lüfterleistung 331 m³/h bei Abluftbetrieb nach EN 61591
- Energieeffizienzklasse: D (auf einer Energieeffizienzklassen-Skala von A++ bis E)
- Durchschnittlicher Energieverbrauch: 68.2 kWh/Jahr*
- Lüfter-Effizienzklasse: D*
- Fettfilter-Effizienzklasse: C*
- Beleuchtungs-Effizienzklasse: E*
- Geräusch min./max. Normalstufe: 60/64 dB
- Arbeitsplatzbeleuchtung mit 2 x Halogenlampen 20W
- Beleuchtungsstärke: 383 lux
- Farbtemperatur: 2700 K

Komfort

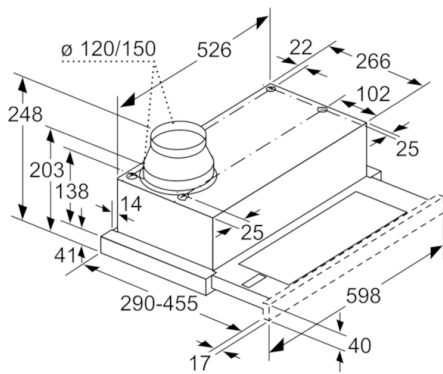
Wippenschalter

- 2 Leistungsstufen
- Wahlweise Abluft- oder Umluftbetrieb
- Automatisches Ein- und Ausschalten bei Betätigung der beweglichen Filterfläche
- Umwelt und Sicherheit
- Metallfettfilter, spülmaschineneeignet

Technische Informationen

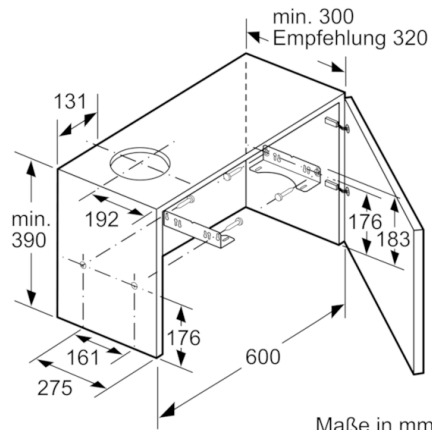
- Zum Einbau in einen 60 cm breiten Spezial-Oberschrank
- Griffleiste als Sonderzubehör erhältlich
- Für Umluftbetrieb ist ein Starterset (Sonderzubehör) erforderlich
- Maße
- Gerätemaße (HxBxT): 203 x 598 x 290 mm
- Einbaumaße (HxBxT): 162 x 526 x 290 mm
- Abluftstutzen Ø 150 mm (Ø 120 mm beiliegend)
- Gesamtanschlusswert: 130 W

**Serie | 2, Flachschildhaube, 60 cm,
silbermetallic
DFL063W50**

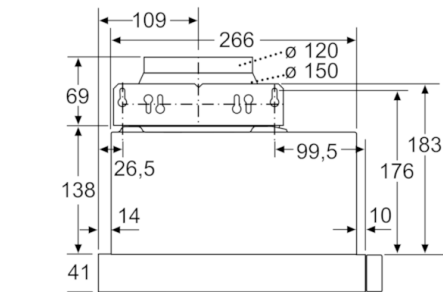


Tiefenanpassung des
Filterauszuges nicht möglich

Maße in mm



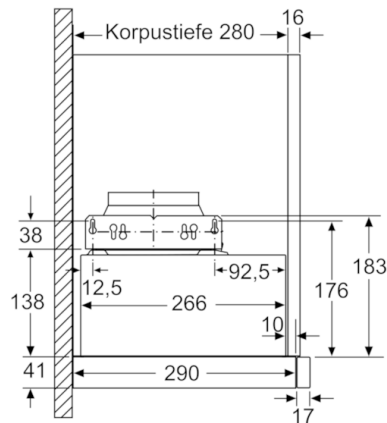
Maße in mm



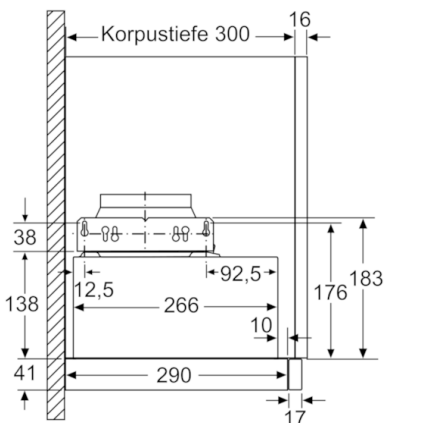
Position Halogen Leuchten X: je nach Ausstattung

Rückwandpaneel bei wandbündigem
Einbau nicht möglich

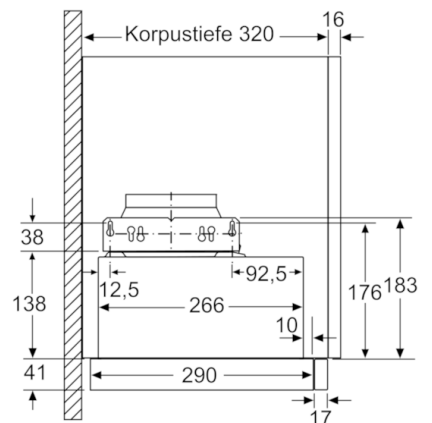
Maße in mm



Maße in mm

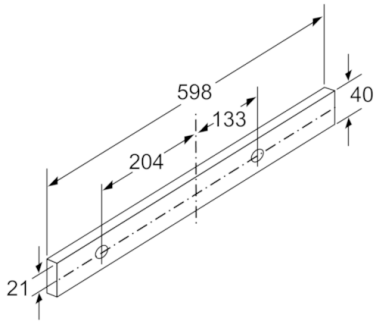


Maße in mm



Maße in mm

**Serie | 2, Flachschildhaube, 60 cm,
silbermetallic
DFL063W50**



Maße in mm