

**Serie | 8, Tischlüfter, 90 cm, Klarglas  
schwarz bedruckt  
DDD97BM69**

A



**Sonderzubehör**

DSZ9ID0M0 :  
DSZ9ID0P0 :  
DSZ9ID0Q0 :

**Der Tischlüfter sorgt für einen freien Blick  
in die Küche und auf das Kochfeld und  
überzeugt durch hohe Abluftleistung und  
ist gleichzeitig besonders leise.**

- **Leise:** beste Abzugsleistung bei niedrigem Geräusch.
- **LED-Beleuchtung:** für perfekte Ausleuchtung der Kochstelle bei extrem niedrigem Energieverbrauch.
- **Intensivstufe:** beseitigt starke Kochgerüche besonders schnell und effektiv.

**Technische Daten**

Approbationszertifikate :	CE
Länge Anschlusskabel (cm) :	150
Nischenmaße (H x B x T) (mm) :	738mm x 844.0mm x 104mm
Nettogewicht (kg) :	36,795
Steuerung :	elektronisch
Regelung der Leistungsstufen :	3-stufig + 2 Intensiv
Max. Gebläseleistung-Abluftbetrieb (m <sup>3</sup> /h) :	530
Gebläseleistung bei Intensivstufe-Umluftbetrieb :	500.0
Max. Gebläseleistung-Umluftbetrieb (m <sup>3</sup> /h) :	452
Gebläseleistung bei Intensivstufe-Abluftbetrieb (m <sup>3</sup> /h) :	750
Anzahl der Lampen (Stck) :	1
Schallleistung (dB(A) re 1 pW) :	62
Durchmesser des Abluftstutzens (mm) :	150
Material des Fettfilters :	Aluminium
EAN-Nummer :	4242005074204
Anschlusswert (W) :	317
Absicherung (A) :	10
Spannung (V) :	220-240
Frequenz (Hz) :	50
Steckerart :	Schuko-/Gardy.m.Erdung
Art der Installation :	Integrierbar



4 242005 074204

## **Serie | 8, Tischlüfter, 90 cm, Klarglas schwarz bedruckt DDD97BM69**

**Der Tischlüfter sorgt für einen freien Blick  
in die Küche und auf das Kochfeld und  
überzeugt durch hohe Abluftleistung und ist  
gleichzeitig besonders leise.**

### **Maße**

- Gerätemaße Abluft (HxBxT): 738 - 1038 x 918 x 268 mm
- Gerätemaße Umluft (HxBxT): 738 - 1038 x 918 x 268 mm
- Gesamtanschlusswert: 317 W

*\* Gemäß EU-Regulierung Nr. 65/2014*

### **Betriebsart und Leistung**

- Geräuschwerte nach EN 60704-2-13 bei Abluftbetrieb:  
Max. Normalstufe: 62 dB(A) re 1 pW  
Intensivstufe: 67 dB(A) re 1 pW
- Abluftleistung nach EN 61591:  
max. Normalbetrieb 530 m<sup>3</sup>/h  
Intensivstufe 750 m<sup>3</sup>/h
- Energieeffizienzklasse: A (auf einer Energieeffizienzklassen-  
Skala von A+++ bis D)
- Durchschnittlicher Energieverbrauch: 54.2 kWh/Jahr\*
- Lüfter-Effizienzklasse: A\*
- Fettfilter-Effizienzklasse: D\*
- Beleuchtungs-Effizienzklasse: A\*
- Kondensatormotor
- Geräusch min./max. Normalstufe: 43/62 dB
- Arbeitsplatzbeleuchtung mit LED-Modul 1 x 7W
- Beleuchtungsstärke: 203 lux
- Farbtemperatur: 3500 K

### **Komfort**

- DirectSelect-Bedienung
- Elektronische Steuerung
- Sättigungsanzeige für Fett - und Geruchsfilter
- 3 Leistungsstufen + 2 Intensivstufen
- Gebläsenachlauf 10 Minuten
- Wahlweise Abluft- oder Umluftbetrieb
- Randabsaugung

### **Umwelt und Sicherheit**

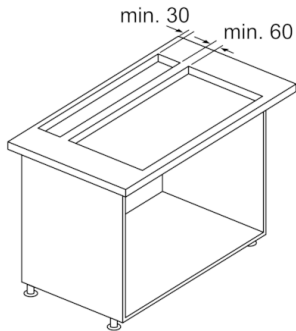
- Metallfettfilter, spülmaschinengeeignet

### **Technische Informationen**

- Ausfahrbare Tischlüftung für den aufgesetzten oder  
flächenbündigen Einbau in Arbeitsplatten
- Ausfahrhöhe 300 mm
- Für Umluftbetrieb wird ein Standard Umluftset  
(Sonderzubehör) benötigt
- Im Umluftbetrieb keine Kombination mit Gas Kochfeldern  
zulässig.

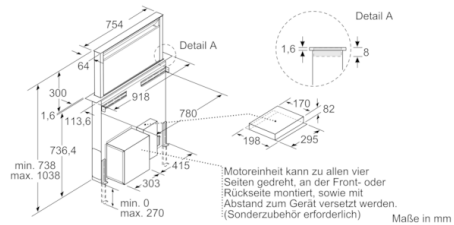
## Serie | 8, Tischlüfter, 90 cm, Klarglas schwarz bedruckt DDD97BM69

Kombination mit Elektrokochfeld

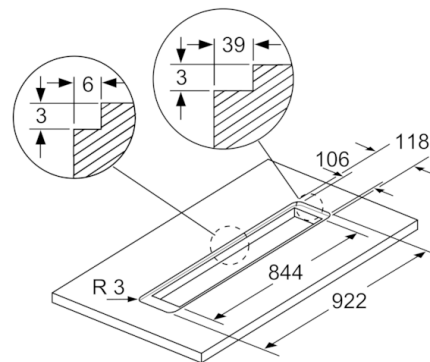
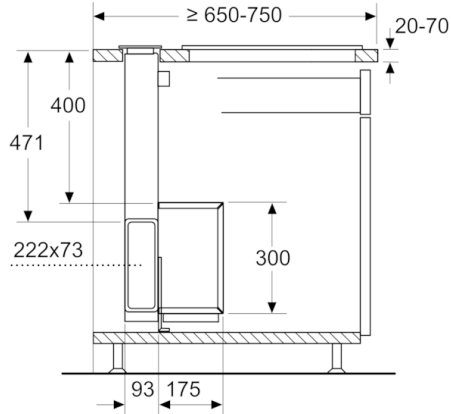


Verwendung mit Gaskochfeld siehe  
Zeichnung "Kombination mit Gaskochfeld".

Maße in mm

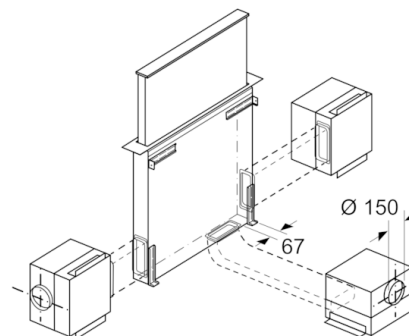
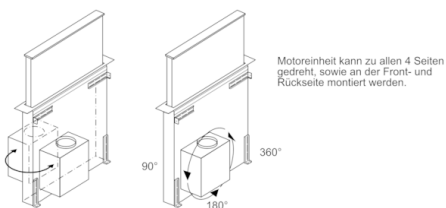


Maße in mm



Für den flächenbündigen Einbau in Stein-  
und Granitarbeitsplatten

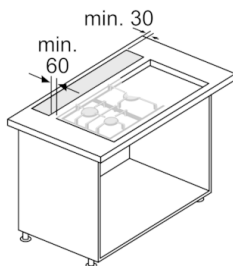
Maße in mm



Motoreinheit kann mit maximal 3 m  
Abstand zum Gerät montiert werden.  
(Sonderzubehör erforderlich)

## Serie | 8, Tischlüfter, 90 cm, Klarglas schwarz bedruckt DDD97BM69

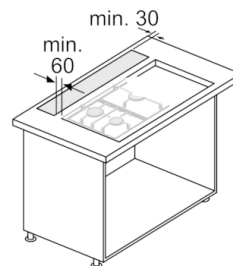
Kombination mit Gaskochfeld 75 cm



Verwendung mit Gaskochfeld nur im  
Abluftbetrieb möglich.  
Maximalleistung gesamt 11,9 kW.  
Maximalleistung Wok 4,2 kW.  
Maximalleistung hintere Kochfelder  
gesamt 4,7 kW.

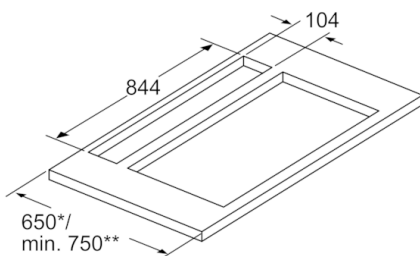
Maße in mm

Kombination mit Gaskochfeld 90 cm



Verwendung mit Gaskochfeld nur im  
Abluftbetrieb möglich.  
Maximalleistung gesamt 13,7 kW.  
Maximalleistung Wok 6 kW.  
Maximalleistung hintere Kochfelder  
gesamt 4,7 kW.

Maße in mm



Gerät nur einseitig mit einem Abstand von  
min. 50 mm neben einem Hochschrank oder  
einer Wand installieren

\* 650 mm Tiefe nur in Kombination mit  
schmalen Kochfeldern.

\*\* min. 750 mm für Kochfelder mit 500 mm  
Ausschnittstiefe.

Maße in mm