

## Serie | 8, Tischlüfter, 90 cm, Edelstahl DDA097G50



### Sonderzubehör

DHZ5376 : Aktivkohlefilter

- **Abluftleistung:** sorgt mit bis zu 710 m<sup>3</sup>/h schnell für ein optimales Küchenklima.
- **Besonders leise:** leistungsstark bei gerade einmal 65 dB.
- **LED-Beleuchtung:** für perfekte Ausleuchtung der Kochstelle bei extrem niedrigem Energieverbrauch.
- **Intensivstufe mit Rückstellung:** nach 6 Min. schaltet die Haube automatisch zurück auf Normalbetrieb.

### Technische Daten

Bauart :	Unterbauesse
Approbationszertifikate :	CE, VDE
Länge Anschlusskabel (cm) :	150
Nischenmaße (H x B x T) (mm) :	652mm x 812mm x 113mm
Höhe des Gerätes ohne Kamin (mm) :	651
Nettogewicht (kg) :	35,061
Steuerung :	elektronisch
Regelung der Leistungsstufen :	4-stufig + 1 Intensiv
Max. Gebläseleistung-Abluftbetrieb (m <sup>3</sup> /h) :	530
Gebläseleistung bei Intensivstufe-Umluftbetrieb :	680
Max. Gebläseleistung-Umluftbetrieb (m <sup>3</sup> /h) :	500
Gebläseleistung bei Intensivstufe-Abluftbetrieb (m <sup>3</sup> /h) :	710
Anzahl der Lampen (Stck) :	1
Schallleistung (dB(A) re 1 pW) :	65
Durchmesser des Abluftstutzens (mm) :	150
Material des Fettfilters :	Aluminium
EAN-Nummer :	4242002941462
Anschlusswert (W) :	285
Absicherung (A) :	10
Spannung (V) :	220-240
Frequenz (Hz) :	50
Steckerart :	Schuko-/Gardy.m.Erdung
Art der Installation :	Integrierbar



4 242002 941462

## Serie | 8, Tischlüfter, 90 cm, Edelstahl DDA097G50

---

### Betriebsart und Leistung

- Geräuschwerte nach EN 60704-3 und EN 60704-2-13 bei Abluftbetrieb:
  - Max. Normalstufe: 61 dB(A) re 1 pW (47 dB(A) re 20 µPa Schalldruck)
  - Intensivstufe: 70 dB(A) re 1 pW (56 dB(A) re 20 µPa Schalldruck)
- Abluftleistung nach EN 61591:
  - max. Normalbetrieb 450 m<sup>3</sup>/h
  - Intensivstufe 710 m<sup>3</sup>/h
- Energieeffizienzklasse: C (auf einer Energieeffizienzklassen-Skala von A++ bis E)
- Durchschnittlicher Energieverbrauch: 109.1 kWh/Jahr\*
- Lüfter-Effizienzklasse: C\*
- Fettfilter-Effizienzklasse: D\*
- Beleuchtungs-Effizienzklasse: A\*
- Geräusch min./max. Normalstufe: 46/65 dB
- Arbeitsplatzbeleuchtung mit LED-Modul 1 x 10 W
- Beleuchtungsstärke: 200 lux
- Farbtemperatur: 4000 K

### Komfort

- DirectSelect-Bedienung mit LED-Anzeige
- Elektronische Steuerung:
  - 4 Leistungsstufen (3 plus Intensiv)
  - Licht an/aus mit Dimmfunktion
  - 7-Segmentanzeige (Anzeige rot)
  - Intensivstufenrückstellung (10 min.)
  - Filtersättigungsanzeige für Metallfettfilter und Aktivkohlefilter
  - Gebläsenachlauf individuell einstellbar (1-9 min.)
- Doppelflutiges Hochleistungsgebläse
- Wahlweise Abluft- oder Umluftbetrieb
- Randabsaugung

### Umwelt und Sicherheit

- Metallfettfilter, spülmaschinengeeignet

### Technische Informationen

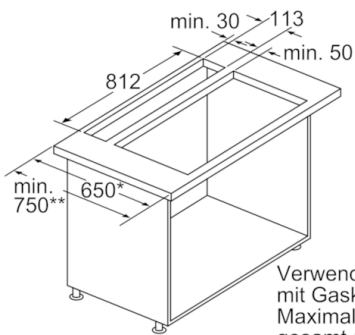
- Ausfahrbare Tischlüftung für den aufgesetzten oder flächenbündigen Einbau in Arbeitsplatten

### Maße

- Gerätemaße Abluft (HxBxT): 651 - 1052 x 912 x 352 mm
- Gerätemaße Umluft (HxBxT): 651 - 1052 x 912 x 352 mm
- Gesamtanschlusswert: 285 W

\* Gemäß EU-Regulierung Nr. 65/2014

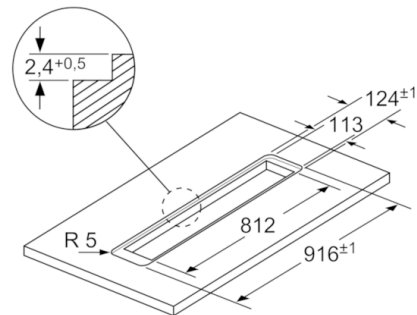
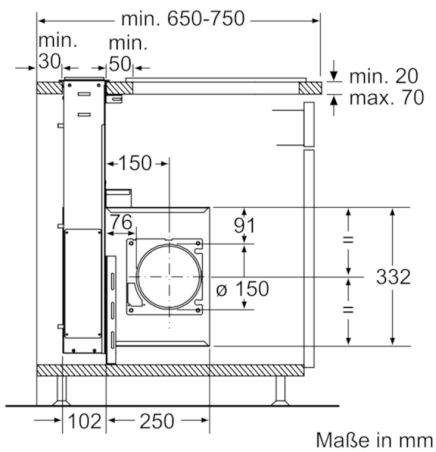
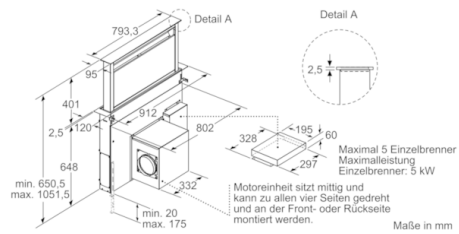
## Serie | 8, Tischlüfter, 90 cm, Edelstahl DDA097G50



Verwendung  
mit Gaskochfeld:  
Maximalleistung  
gesamt 12,4 kW.

\* 650 mm Tiefe nur in Kombination mit  
schmalen Kochfeldern.

\*\* min. 750 mm für Kochfelder mit 500 mm  
Ausschnittstiefe. Maße in mm



Für den flächenbündigen Einbau  
in Stein- und Granitarbeitsplatten

Maße in mm