

Serie | 8, Einbau- Kompaktdampfbackofen, Schwarz CSG856RB6


A+


Zubehör

1 x Dampfbehälter, gelocht, Größe S, 1 x Dampfbehälter, gelocht, Größe XL, 1 x Dampfbehälter, ungelocht, Größe S, 1 x Rost, 1 x Universalpfanne

Sonderzubehör

HEZ327000 Backstein, HEZ36D153P Porzellan-Behälter-GN1/3-ungelocht, HEZ36D163 Dampfbehälter ungelocht, Größe S, HEZ36D163G Dampfbehälter gelocht, Größe S, HEZ36D353P Porzellan-Behälter-GN2/3-ungelocht, HEZ36D663G Dampfbehälter gelocht, Größe XL, HEZ617000 Pizzaform, emailliert, anthrazit, HEZ625071 Grillblech, emailliert, anthrazit, HEZ631010 Backblech, antihaft beschichtet, HEZ631070 Backblech, emailliert, anthrazit, HEZ632010 Universalpfanne, antihaft beschichtet, HEZ632070 Universalpfanne, emailliert, anthrazit, HEZ636000 Glaspfanne, HEZ660050 Verblendleiste für Sockel, HEZ660060 Fachbodenverblendung, HEZ664000 Back- und Bratrost (Dampf), HEZ6BMA00 Zwischenbodenset, HEZ6MCF0 Kochbuch, HEZG0AS00 Anschlusskabel 3m

Der Kompakt-Dampfbackofen mit PerfectBake und PerfectRoast: so erzielen Sie automatisch und schonend perfekte Ergebnisse.

- **PerfectBake Backsensor und PerfectRoast Bratthermometer:** einfach zum perfekten Back- und Bratergebnis.
- **Dampfbacken:** durch Zugabe von Wasserdampf werden Speisen außen knusprig und innen saftig.
- **Assist-Funktion:** automatische Einstellung von optimaler Heizart, Temperatur und Dauer für unzählige Gerichte.
- **Bedienung mit TFT-Touchdisplay:** einfache Bedienung dank Bedienung mit Klartext und Abbildungen.

Technische Daten

Frontfarbe :	Schwarz
Bauform :	Eingebaut
Türöffnung :	Klapptür
Nischenmaße (H x B x T) (mm) :	450-455 x 560-568 x 550
Abmessungen des Gerätes (mm) :	455 x 594 x 548
Abmessungen des verpackten Gerätes (mm) :	530 x 665 x 695
Material der Blende :	Glas
Material der Tür :	Glas
Nettogewicht (kg) :	36,033
Approbationszertifikate :	CE, VDE
Länge Anschlusskabel (cm) :	150
EAN-Nummer :	4242002911830
Absicherung (A) :	16
Spannung (V) :	220-240
Frequenz (Hz) :	60; 50
Steckerart :	Schuko-/Gardy.m.Erdung
Approbationszertifikate :	CE, VDE
Anzahl der Innenräume (2010/30/EC) :	1
Nutzinhalt (des Innenraums) (2010/30/EC) :	47
Energieeffizienzklasse (2010/30/EC) :	A+
Energieverbrauch pro Ober-/Unterhitze Zyklus (2010/30/EC) :	0,73
Energieverbrauch pro Heißluft-Zyklus (2010/30/EC) :	0,61
Energieeffizienzindex (2010/30/EC) :	81,3



4 242002 911830

Serie | 8, Einbau-Kompaktdampfbackofen, Schwarz CSG856RB6

Der Kompakt-Dampfbackofen mit PerfectBake und PerfectRoast: so erzielen Sie automatisch und schonend perfekte Ergebnisse.

Komfort

- Home Connect Funktion (WLAN)
- Klapptür, mit SoftClose, und SoftOpen
- Bosch Assist
- PerfectBake Backsensor
PerfectRoast Bratenthermometer
- TFT-Touchdisplay mit Klartextanzeige
- Wassertank mit 1 l
- Leeranzeige Wassertank
- Infotaste
- Elektronikuhr
- Elektronische Temperaturregelung von 30 °C - 250 °C
- LED-Innenbeleuchtung, Backofenbeleuchtung abschaltbar

Backofentyp und Heizart

- Kompaktdampfbackofen mit 12 Beheizungsarten:
4D Heißluft, + Heißluft sanft, Ober-/Unterhitze, Ober/
Unterhitze Eco, Umluft-Infra-Grill, Großflächengrill,
Kleinflächengrill, Pizzastufe, Unterhitze, Sanftgaren,
Vorwärmen, Warmhalten
- Zusätzliche Beheizungsarten mit Dampf: Dampfgaren,
Regenerieren, Gären, Auftauen
- Zusatzfunktionen:
Entkalkungsprogramm
Automatischer Siedepunktgleich
Trocknungsfunktion
- Schnellaufheizung
- Externe Dampferzeugung
- Edelstahl-Lüfterrad
- Garraumvolumen: 47 l
- Email anthrazit

Zubehörträger / Auszugssystem:

- Backofen mit Einhängegittern,
1fach-Teleskopauszug, Vollauszug, mit Stopp-Funktion

Reinigung

- EcoClean Direct Plus
- Ecoclean-Ausstattung: Decke, Seitenwände, Rückwand
- Vollglas-Innentür

Design

- intuitiver Bedienring
- Backofengriff aus Aluminium

Umwelt und Sicherheit

- Geringe Türtemperatur
- Türverriegelung mechanisch
Kindersicherung
Sicherheitsabschaltung
Restwärmeanzeige
Starttaste
Türkontaktschalter
- Energieeffizienzklasse (gem. EU Nr. 65/2014): A+ (auf einer
Energieeffizienzklassen-Skala von A+++ bis D)
Energieverbrauch pro Zyklus im konventionellen Modus: 0.73
kWh
Energieverbrauch pro Zyklus im Umluft-Modus: 0.61 kWh
Zahl der Garräume: 1
Wärmequelle: elektrisch
Innenraumvolumen: 47 l

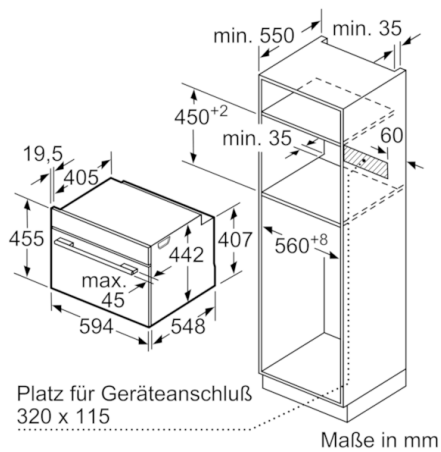
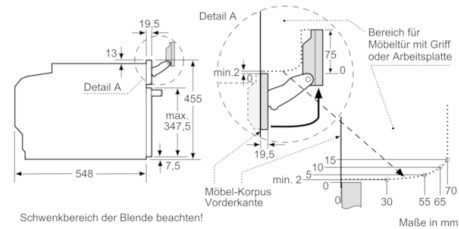
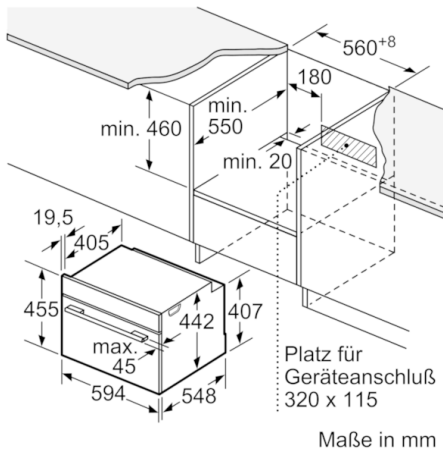
Zubehör

- 1 x Dampfbehälter, gelocht, Größe S, 1 x Dampfbehälter,
gelocht, Größe XL, 1 x Dampfbehälter, ungelocht, Größe S, 1 x
Rost, 1 x Universalpfanne

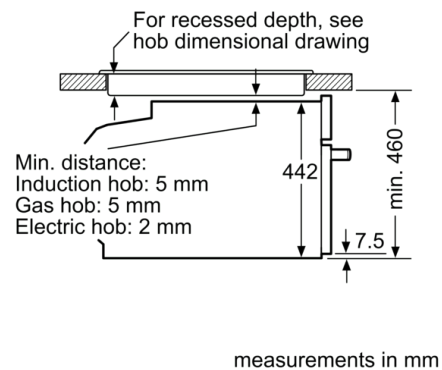
Technische Info:

- Gerätemaße (HxBxT): 455 x 594 x 548 mm
- Nischenmaße (HxBxT): 455 mm x 560 mm x 550 mm
- Länge Netzkabel: 150 cm
- Gesamtanschlusswert Elektro: 3.3 kW
- „Maße und Einbauhinweise zu diesem Gerät gemäß
technischer Zeichnung beachten“

Serie | 8, Einbau-Kompaktdampfbackofen, Schwarz CSG856RB6



Installation with a hob.



Wird das Kompaktgerät unter einem Kochfeld eingebaut, muss folgende Arbeitsplattenstärke (ggf. inkl. Unterkonstruktion) beachtet werden.

Kochfeld-Typ	min. Arbeitsplattenstärke	
	aufgesetzt	flächenbündig
Induktionskochfeld	42 mm	43 mm
Vollflächen-Induktionskochfeld	52 mm	53 mm
Gaskochfeld	32 mm	43 mm
Elektrokochfeld	32 mm	35 mm