

**Serie 8,
Einbau-Kompaktdampfbackofen, 60 x
45 cm, Weiß
CSG656RW6**



A+



Zubehör

1 x Rost, 1 x Universalpfanne, gelocht, Größe XL, 1 x Dampfbehälter, ungelocht, Größe S

Sonderzubehör

HEZ327000 Backstein, HEZ36D163 Dampfbehälter ungelocht, Größe S, HEZ36D163G Dampfbehälter gelocht, Größe S, HEZ36D663G Dampfbehälter gelocht, Größe XL, HEZ617000 Pizzaform, emailliert, HEZ625071 Grillblech, emailliert, HEZ631010 Backblech, antihaft beschichtet, HEZ631070 Backblech, emailliert, HEZ632010 Universalpfanne, antihaft beschichtet, HEZ632070 Universalpfanne, emailliert, HEZ636000 Glaspfanne, HEZ660050 Verblendeiste für Sockel, HEZ660060 Fachbodenverblendung, HEZ664000 Back- und Bratrost (Dampf), HEZ6MCF0 Kochbuch, HEZ915003 Glasbräter 5,4 l, HEZG0AS00 Anschlusskabel 3m

Der Kompakt-Dampfbackofen mit PerfectBake und PerfectRoast: so erzielen Sie automatisch und schonend perfekte Ergebnisse.

- **PerfectRoast Bratenthermometer:** Präzise Messung der Kerntemperatur für einen perfekten Braten.
- **Dampfbacken für eine sanfte und gesunde Zubereitung von Speisen.**
- **Dampfstoß-Funktion:** So werden deine Speisen außen knusprig und innen saftig.
- **TFT-Touchdisplay:** Bedienring mit Klartext und Bilder für einfaches und intuitives Bedienen.
- **Eco Clean Direct Plus:** Beschichtung, die Fett beim Backen zersetzt, erleichtert die Reinigung.

Technische Daten

Bauform: Einbau
 Türöffnung: Klapptür
 Min. Nischenmaße für Installation (H x B x T): ... 450-455 x 560-568 x 550 mm
 Abmessungen des Gerätes: 455 x 594 x 548 mm
 Abmessungen des verpackten Gerätes: 520 x 650 x 710 mm
 Material der Blende: Glas
 Material der Tür: Glas
 Nettogewicht: 35.9 kg
 Länge Anschlusskabel: 150.0 cm
 EAN-Nummer: 4242002807584
 Absicherung: 16 A
 Spannung: 220-240 V
 Frequenz: 60; 50 Hz
 Steckerart: Schuko-/Gardy mit Erdung
 Anzahl der Innenräume: 1
 Nutzinhalt (des Innenraums): 47 l
 Energieeffizienzklasse: A+
 Energieverbrauch pro Ober-/Unterhitze Zyklus: 0.73 kWh/Zyklus
 Energieverbrauch pro Heißluft-Zyklus: 0.61 kWh/Zyklus
 Energieeffizienzindex: 81.3 %
 Integriertes Zubehör: 1 x Rost, 1 x Universalpfanne, 1 x Dampfbehälter, gelocht, Größe S, 1 x Dampfbehälter, gelocht, Größe XL, 1 x Dampfbehälter, ungelocht, Größe S



Serie 8, Einbau-Kompaktdampfbackofen, 60 x 45 cm, Weiß CSG656RW6

Der Kompakt-Dampfbackofen mit PerfectBake und PerfectRoast: so erzielen Sie automatisch und schonend perfekte Ergebnisse.

Komfort

- Home Connect
- Bosch Assist: Mit den Automatikprogrammen gelingt die Zubereitung immer. Einfach Gericht auswählen und Gewicht einstellen.
- PerfectBake Backsensor
- PerfectRoast Bratenthermometer
- TFT-Touchdisplay mit Klartextanzeige
- Wassertank mit 1 l
- Leeranzeige Wassertank
- Infotaste
- Elektronik-Uhr
- Elektronische Temperaturregelung von 30 °C - 250 °C
- Backofenbeleuchtung abschaltbar, LED-Innenbeleuchtung

Backofentyp und Heizart

- Kompaktdampfbackofen mit 14 Beheizungsarten:
- 4D Heißluft, Heißluft sanft, Ober-/Unterhitze, Ober-/Unterhitze Eco, Umluftgrill, Großflächengrill, Kleinflächengrill, Pizzastufe, Unterhitze, Intensivhitze, Sanftgaren, Vorwärmen, Dörren, Warmhalten
- Schnellaufheizung
- Zusätzliche Beheizungsarten mit Dampf: Dampfgaren, Regenerieren, Gären mit Dampf, Auftauen
- Externe Dampferzeugung
- Edelstahl-Lüfterrad
- Garraumvolumen: 47 l
- Garraum: Email anthrazit

Zubehörträger / Auszugssystem:

- Backofen mit Einhängegittern,
- 1-fach Teleskop Auszug, Vollauszug, mit Stopp-Funktion

Reinigung

- Eco Clean Direct : Decke, Rückwand, Seitenwände
- Vollglas-Innentür

Design

- intuitiver Bedienring

Umwelt und Sicherheit

- Geringe Türtemperatur
- Kindersicherung
- Sicherheitsabschaltung Restwärmeanzeige Starttaste Türkontaktschalter
- Energieeffizienzklasse (gem. EU Nr. 65/2014): A+(auf einer Energieeffizienzklassen-Skala von A+++ bis D)
- Energieverbrauch pro Zyklus im konventionellen Modus: 0.73 kWh

- Energieverbrauch pro Zyklus im Umluft-Modus: 0.61 kWh
- Zahl der Garräume: 1 Wärmequelle: elektrisch
Innenraumvolumen: 47 l

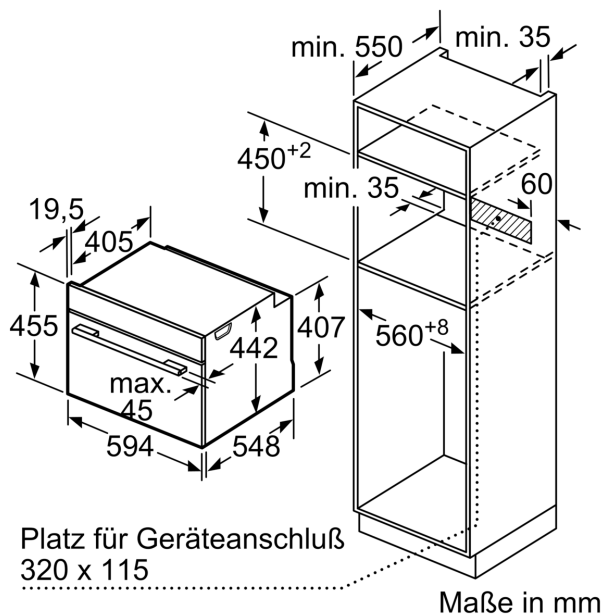
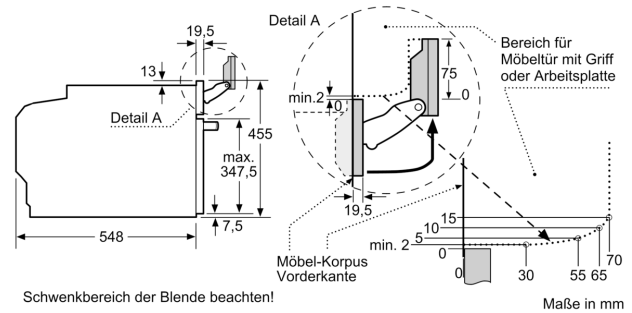
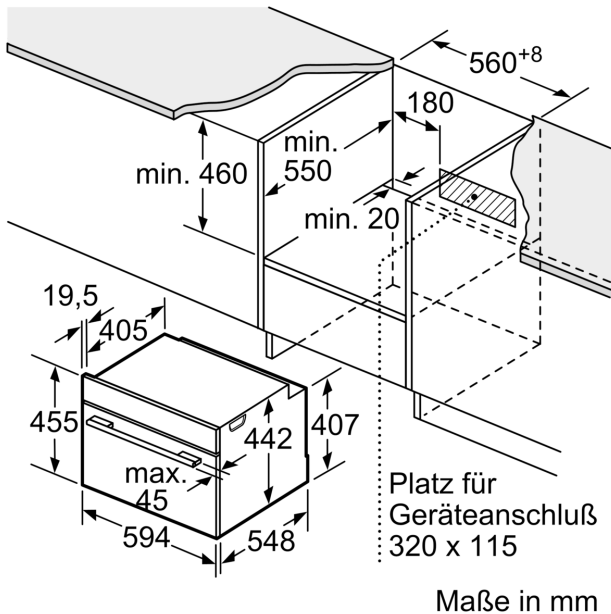
Zubehör

- 1 x Universalpfanne, 1 x Rost, 1 x Dampfbehälter, gelocht, Größe XL, 1 x Dampfbehälter, gelocht, Größe S, 1 x Dampfbehälter, ungelocht, Größe S

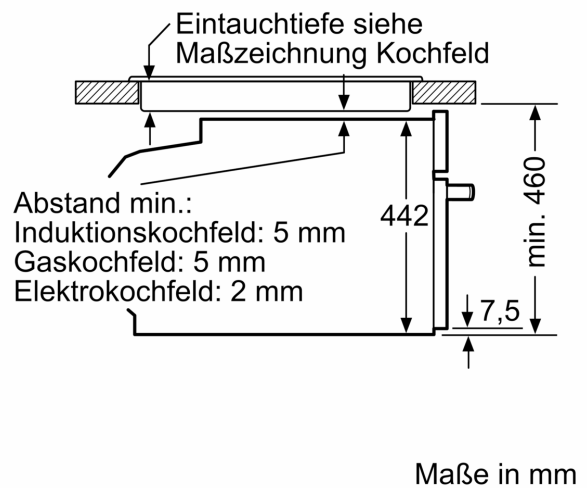
Technische Info

- Gerätemaße (HxBxT): 455 x 594 x 548mm
- Nischenmaße (HxBxT): 455 mm x 560 mm x 550 mm
- Länge des Anschlusskabels: 150 cm
- Gesamtanschlusswert Elektro: 3.3 kW
- „Maße und Einbauhinweise zu diesem Gerät gemäß technischer Zeichnung beachten“

**Serie 8,
Einbau-Kompaktdampfbackofen, 60 x
45 cm, Weiß
CSG656RW6**



Einbau mit einem Kochfeld.



Wird das Kompaktgerät unter einem Kochfeld eingebaut, muss folgende Arbeitsplattenstärke (ggf. inkl. Unterkonstruktion) beachtet werden.

Kochfeld-Typ	min. Arbeitsplattenstärke	
	aufgesetzt	flächenbündig
Induktionskochfeld	42 mm	43 mm
Vollflächen-Induktionskochfeld	52 mm	53 mm
Gaskochfeld	32 mm	43 mm
Elektrokochfeld	32 mm	35 mm