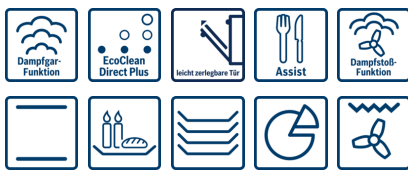


## Serie | 8, Einbau- Kompaktdampfbackofen, Edelstahl CSG636BS1

**A<sup>+</sup>**


### Zubehör

1 x Rost, 1 x Universalpfanne, 1 x Dampfbehälter, gelocht, Größe S, 1 x Dampfbehälter, gelocht, Größe XL, 1 x Dampfbehälter, ungelocht, Größe S

### Sonderzubehör

HEZ327000 Backstein, HEZ36D163 Dampfbehälter ungelocht, Größe S, HEZ36D163G Dampfbehälter gelocht, Größe S, HEZ36D663G Dampfbehälter gelocht, Größe XL, HEZ617000 Pizzaform, emailliert, anthrazit, HEZ625071 Grillblech, emailliert, anthrazit, HEZ631010 Backblech, antihaft beschichtet, HEZ631070 Backblech, emailliert, anthrazit, HEZ632010 Universalpfanne, antihaft beschichtet, HEZ632070 Universalpfanne, emailliert, anthrazit, HEZ636000 Glaspfanne, HEZ638D18 Teleskop-Vollauszug 1fach, 45cm, dampf, HEZ660050 Verblendleiste für Sockel, HEZ660060 Fachbodenverblendung, HEZ664000 Back- und Bratrost (Dampf), HEZ6FCG0 Kochbuch, HEZ915003 Glasbräter 5,4 l, HEZG0AS00 Anschlusskabel 3m

## Der Kompakt-Dampfbackofen mit Heißluft-Funktion: kombinieren Sie schonende Zubereitung mit der Kraft von Heißluft.

- **Dampfbacken:** durch Zugabe von Wasserdampf werden Speisen außen knusprig und innen saftig.
- **Assist-Funktion:** automatische Einstellung von optimaler Heizart, Temperatur und Dauer für unzählige Gerichte.
- **Bedienung mit TFT-Touchdisplay:** einfache Bedienung dank Bedienung mit Klartext und Abbildungen.

### Technische Daten

Frontfarbe :	Edelstahl
Bauform :	Eingebaut
Türöffnung :	Klapptür
Nischenmaße (H x B x T) (mm) :	450-455 x 560-568 x 550
Abmessungen des Gerätes (mm) :	455 x 594 x 548
Abmessungen des verpackten Gerätes (mm) :	520 x 650 x 710
Material der Blende :	Edelstahl
Material der Tür :	Glas
Nettogewicht (kg) :	34,599
Approbationszertifikate :	CE, VDE
Länge Anschlusskabel (cm) :	150
EAN-Nummer :	4242002807508
Absicherung (A) :	16
Spannung (V) :	220-240
Frequenz (Hz) :	60; 50
Steckerart :	Schuko-/Gardy.m.Erdung
Approbationszertifikate :	CE, VDE
Anzahl der Innenräume (2010/30/EC) :	1
Nutzinhalt (des Innenraums) (2010/30/EC) :	47
Energieeffizienzklasse (2010/30/EC) :	A+
Energieverbrauch pro Ober-/Unterhitze Zyklus (2010/30/EC) :	0,73
Energieverbrauch pro Heißluft-Zyklus (2010/30/EC) :	0,61
Energieeffizienzindex (2010/30/EC) :	81,3



4 242002 807508

## Serie | 8, Einbau-Kompaktdampfbackofen, Edelstahl CSG636BS1

### Der Kompakt-Dampfbackofen mit Heißluft- Funktion: kombinieren Sie schonende Zubereitung mit der Kraft von Heißluft.

#### Komfort

- Klapptür, Backofentür, gedämpft, vollgedämpft
- Bosch Assist
- TFT-Touchdisplay mit Klartextanzeige
- Wassertank mit 1 l
- Leeranzeige Wassertank
- Infotaste
- Elektronik-Uhr
- Elektronische Temperaturregelung von 30 °C - 250 °C
- LED-Innenbeleuchtung, Backofenbeleuchtung abschaltbar

#### Backofentyp und Heizart

- Kompaktdampfbackofen mit 12 Beheizungsarten:  
4D Heißluft, + Heißluft Eco, Ober-/Unterhitze, Ober-/  
Unterhitze Eco, Umluft-Infra-Grill, Großflächengrill,  
Kleinflächengrill, Pizzastufe, Unterhitze, Sanftgaren,  
Vorwärmen, Warmhalten
- Schnellaufheizung
- Zusätzliche Beheizungsarten mit Dampf: Dampfgaren,  
Regenerieren, Gären, Auftauen
- Externe Dampferzeugung
- Edelstahl-Lüfterrad
- Garraumvolumen: 47 l
- XXLpro Backofen mit TitanEmail

#### Zubehörträger / Auszugssystem:

- Backofen mit Einhänggestell, Auszug nachrüstbar

#### Reinigung

- Ecoclean-Ausstattung: Rückwand
- Vollglas-Innentür

#### Design

- intuitiver Bedienring

#### Umwelt und Sicherheit

- Energieeffizienzklasse A+
- Komfort-Tür mit max. 40°C  
(Messung bei 180°C Backofentemperatur / Heizart Ober-/  
Unterhitze nach 1 Stunde in der Fenstermitte)
- Kindersicherung  
Sicherheitsabschaltung  
Restwärmanzeige  
Starttaste  
Türkontaktschalter

#### Zubehör

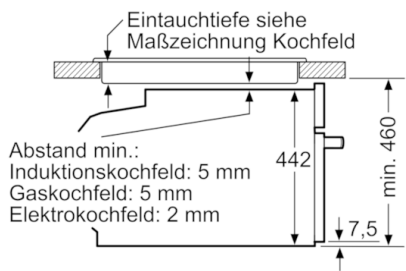
- 1 x Dampfbehälter, gelocht, Größe S, 1 x Dampfbehälter,  
gelocht, Größe XL, 1 x Dampfbehälter, ungelocht, Größe S, 1 x  
Rost, 1 x Universalpfanne

#### Technische Info:

- Gerätemaße (HxBxT): 455 x 595 x 548 mm
- Nischenmaße (HxBxT): 450 - 455 x 560 - 568 x 550 mm
- Länge Netzkabel: 150 cm
- Gesamtanschlusswert Elektro: 3.3 kW
- „Maße und Einbauhinweise zu diesem Gerät gemäß  
technischer Zeichnung beachten“

## Serie | 8, Einbau-Kompaktdampfbackofen, Edelstahl CSG636BS1

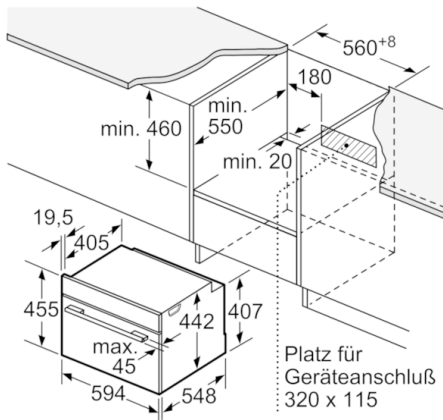
Einbau mit einem Kochfeld.



Maße in mm

Wird das Kompaktgerät unter einem Kochfeld eingebaut, muss folgende Arbeitsplattenstärke (ggf. inkl. Unterkonstruktion) beachtet werden.

Kochfeld-Typ	min. Arbeitsplattenstärke	
	aufgesetzt	flächenbündig
Induktionskochfeld	42 mm	43 mm
Vollflächen-Induktionskochfeld	52 mm	53 mm
Gaskochfeld	32 mm	43 mm
Elektrokochfeld	32 mm	35 mm



Maße in mm

