

**Serie | 6, Einbau-Mikrowelle mit
Dampfgarfunktion, 60 x 45 cm,
Edelstahl
COA565GS0**



Zubehör

1 x Einschubrost
1 x Glaspfanne
1 x Dampfgarbehälter

Sonderzubehör

HEZ915003 : Glasbräter 5,4 l

**Die Einbau-Mikrowelle mit
Dampfgarfunktion: Speisen zeitsparend
zubereiten, dämpfen oder aufwärmen.**

- Dampfgaren für eine sanfte und gesunde Zubereitung von Speisen.
- **Mikrowelle:** zeitsparende Zubereitung, Auftauen und Aufheizen von Gerichten.
- **AutoPilot 15:** jedes Gericht gelingt perfekt durch 15 voreingestellte Automatikprogramme.
- **Weißer LCD-Display-Steuerung:** einfach zu bedienen durch direkten Zugriff auf Zusatzfunktionen, Temperaturempfehlung und Temperaturanzeige.
- **Versenkknobel:** für eine leicht zu reinigende Front und ein elegantes Design.

Technische Daten

Art des Mikrowellengerätes : Nur Mikrowelle
Steuerung : elektronisch
Frontfarbe : Edelstahl
Abmessungen des Garraumes : 236.0 x 432.0 x 350 mm
Approbationszertifikate : CE, EAC-Eurasian, VDE
Länge Anschlusskabel : 150 cm
Nettogewicht : 35,070 kg
Bruttogewicht : 38,8 kg
EAN-Nummer : 4242005035434
Max. Mikrowellenleistung : 1000 W
Anschlusswert : 3100 W
Absicherung : 16 A
Spannung : 220-240 V
Frequenz : 50 Hz
Steckerart : Schuko-/Gardym.Erdung
Abmessungen des Garraumes : 236.0 x 432.0 x 350 mm



Serie | 6, Einbau-Mikrowelle mit Dampfgarfunktion, 60 x 45 cm, Edelstahl COA565GS0

Die Einbau-Mikrowelle mit Dampfgarfunktion: Speisen zeitsparend zubereiten, dämpfen oder aufwärmen.

Mikrowelle und Heizart

- Einbau-Mikrowelle mit Dampfgarfunktion mit den Heizarten: Mikrowelle, Dampfgaren, Großflächengrill, Kleinflächengrill
- Max. Leistung: 1000 W; 5 Mikrowellen-Leistungsstufen: 90 W, 180 W, 360 W, 600 W, 1000 W
- Intelligente Inverter-Technologie: die Maximal-Leistung wird bei längerem Betrieb bis auf 600 W reguliert
- Grill 2 kW
- Grill mit Mikrowellen-Leistungsstufen 90 W, 180 W, 360 W, 600 W kombinierbar
- Alle Heizarten einzeln oder in Kombination nutzbar
- Drei verschiedene Dampfstufen zur Auswahl
- Garraumvolumen: 36 l

Design

- Garraum aus Edelstahl mit Glasboden

Reinigung

- Reinigungsprogramm für Wasserleitung
- Entkalkungsprogramm

Komfort

- LCD-Display
- Elektronikuhr
- Drehknebel, Starttaste, TouchControl-Bedienung, Versenkknebel
- Leicht-Bedien-Konzept: besonders einfaches, problemloses Einstellen
- AutoPilot 15 Programme
- 15 Automatikprogramme, davon 4 Programme zum Auftauen
- Schnellaufheizung
- LED-Innenbeleuchtung
- Wassertank mit 0.8 l
- Externe Dampferzeugung
- Automatische Wassertankererkennung
- Klapptür
- Backofengriff aus Aluminium
- Bedienung über Sensortasten

Zubehör

- 1 x Dampfgarbehälter, 1 x Einschubrost, 1 x Glaspfanne

Umwelt und Sicherheit

- Kindersicherung
- Sicherheitsabschaltung
- Starttaste
- Türkontaktschalter
- Kühlgebläse

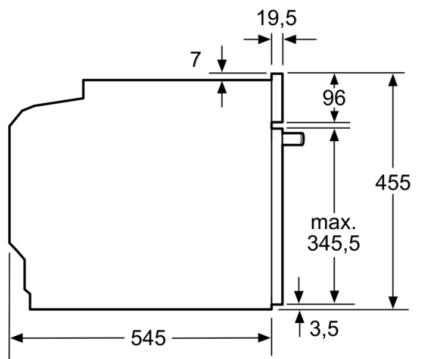
Technische Info:

- Länge des Anschlusskabels: 150 cm
- Gesamtanschlusswert Elektro: 3.1 kW
- Nennspannung: 220 - 240 V
- Geeignet für 60 cm breite Hochschränke

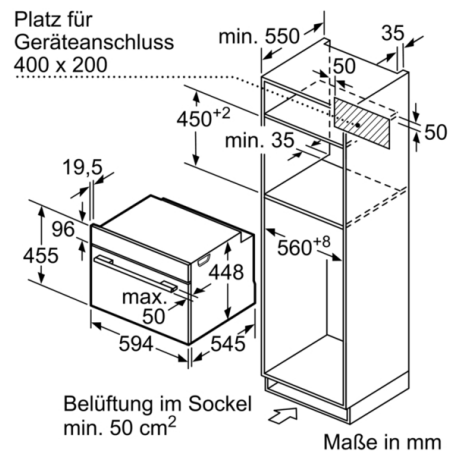
Maße

- Gerätemaße (HxBxT): 455 x 594 x 545 mm
- Nischenmaße (HxBxT): 452 mm x 560 mm x 550 mm
- „Maße und Einbauhinweise zu diesem Gerät gemäß technischer Zeichnung beachten“

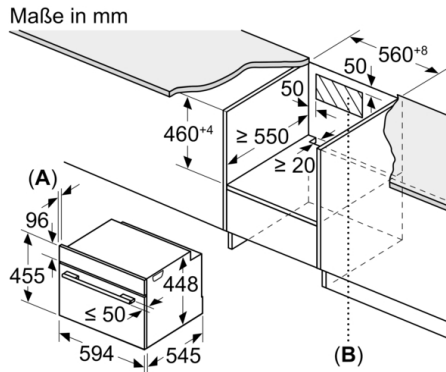
**Serie | 6, Einbau-Mikrowelle mit
Dampfgarfunktion, 60 x 45 cm, Edelstahl
COA565GS0**



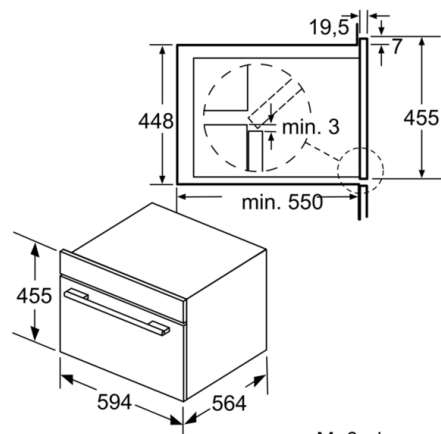
Maße in mm



Maße in mm



A: 19,5
B: Platz für Geräteanschluss 400 x 200



Maße in mm