

**Serie 6, Einbau-Mikrowelle mit  
Dampfgarfunktion, 60 x 45 cm,  
Schwarz  
COA565GB0**



**Zubehör**

1 x Einschubrost, 1 x Glaspfanne, 1 x Dampfgarbehälter

**Sonderzubehör**

HEZ915003 Glasbräter 5,4 l

**Die Einbau-Mikrowelle mit  
Dampfgarfunktion: Speisen zeitsparend  
zubereiten, dämpfen oder aufwärmen.**

- **AutoPilot 15:** jedes Gericht gelingt perfekt durch 15 voreingestellte Automatikprogramme.
- **Weißer LCD-Display-Steuerung:** einfach zu bedienen durch direkten Zugriff auf Zusatzfunktionen, Temperaturempfehlung und Temperaturanzeige.
- **Versenkknobel:** für eine leicht zu reinigende Front und ein elegantes Design.
- **Edelstahl Innenraum:** leicht zu reinigender Innenraum dank glatter Oberflächen und keinerlei scharfen Kanten.

**Technische Daten**

Zusatzfunktionen: .....	Nur Mikrowelle
Steuerung: .....	elektronisch
Abmessungen des Gerätes: .....	455 x 594 x 545 mm
Abmessungen des Garraumes: .....	236.0 x 432.0 x 350 mm
Länge Anschlusskabel: .....	150.0 cm
Nettogewicht: .....	35.1 kg
Bruttogewicht: .....	38.8 kg
EAN-Nummer: .....	4242005036172
Max. Mikrowellenleistung: .....	1000 W
Anschlusswert: .....	3100 W
Absicherung: .....	16 A
Spannung: .....	220-240 V
Frequenz: .....	50 Hz
Steckerart: .....	Schuko-/Gardy mit Erdung
Integriertes Zubehör: .....	1 x Einschubrost, 1 x Glaspfanne, 1 x Dampfgarbehälter



## **Serie 6, Einbau-Mikrowelle mit Dampfgarfunktion, 60 x 45 cm, Schwarz COA565GB0**

### **Die Einbau-Mikrowelle mit Dampfgarfunktion: Speisen zeitsparend zubereiten, dämpfen oder aufwärmen.**

- Geeignet für 60 cm breite Hochschränke

#### **Maße**

- Gerätemaße (HxBxT): 455 x 594 x 545mm
- Nischenmaße (HxBxT): 452 mm x 560 mm x 550 mm
- „Maße und Einbauhinweise zu diesem Gerät gemäß technischer Zeichnung beachten“

#### **Mikrowelle und Heizart**

- Einbau-Mikrowelle mit Dampfgarfunktion mit den Heizarten: Mikrowelle, Dampfgaren, Großflächengrill, Kleinflächengrill
- Max. Leistung: 1000 W; 5 Mikrowellen-Leistungsstufen: 90 W, 180 W, 360 W, 600 W, 1000 W
- Intelligente Inverter-Technologie: die Maximal-Leistung wird bei längerem Betrieb bis auf 600 W reguliert
- Grill 2 kW
- Grill mit Mikrowellen-Leistungsstufen 90 W, 180 W, 360 W, 600 W kombinierbar
- Alle Heizarten einzeln oder in Kombination nutzbar
- Drei verschiedene Dampfstufen zur Auswahl
- Garraumvolumen: 36 l

#### **Design**

- Garraum aus Edelstahl mit Glasboden

#### **Reinigung**

- Reinigungsprogramm für Wasserleitung Reinigungshilfe
- Entkalkungsprogramm

#### **Komfort**

- LCD-Display
- Elektronikuhr
- Drehknebel, TouchControl-Bedienung, Starttaste, Versenkknebel
- Leicht-Bedien-Konzept: besonders
- einfaches, problemloses Einstellen
- AutoPilot 15 Programme
- 15 Automatikprogramme, davon 4 Programme zum Auftauen
- Schnellaufheizung
- LED-Innenbeleuchtung
- Wassertank mit 0.8 l
- Externe Dampferzeugung
- Automatische Wassertankererkennung
- Klapptür
- Backofengriff aus Aluminium
- Bedienung über Sensortasten

#### **Zubehör**

- 1 x Dampfgarbehälter, 1 x Einschubrost, 1 x Glaspfanne

#### **Umwelt und Sicherheit**

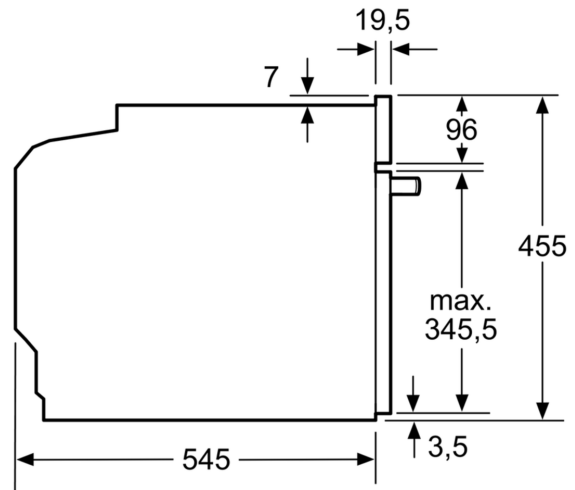
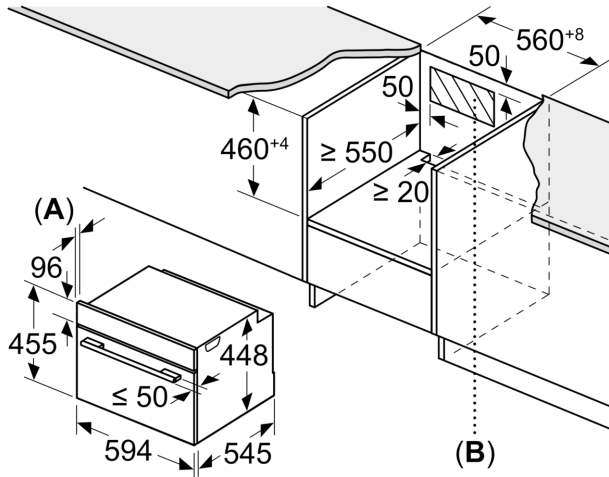
- Kindersicherung
- Sicherheitsabschaltung Starttaste Türkontaktschalter
- Kühlgebläse

#### **Technische Info:**

- Länge des Anschlusskabels: 150 cm
- Gesamtanschlusswert Elektro: 3.1 kW
- Nennspannung: 220 - 240 V

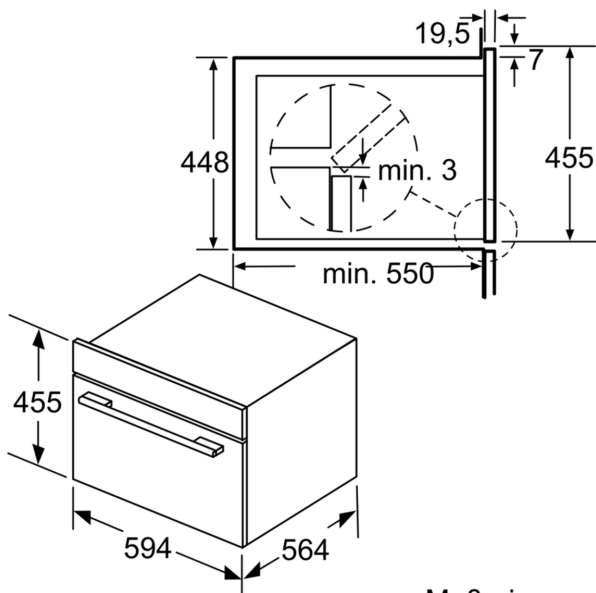
**Serie 6, Einbau-Mikrowelle mit  
Dampfgarfunktion, 60 x 45 cm,  
Schwarz  
COA565GB0**

Maße in mm

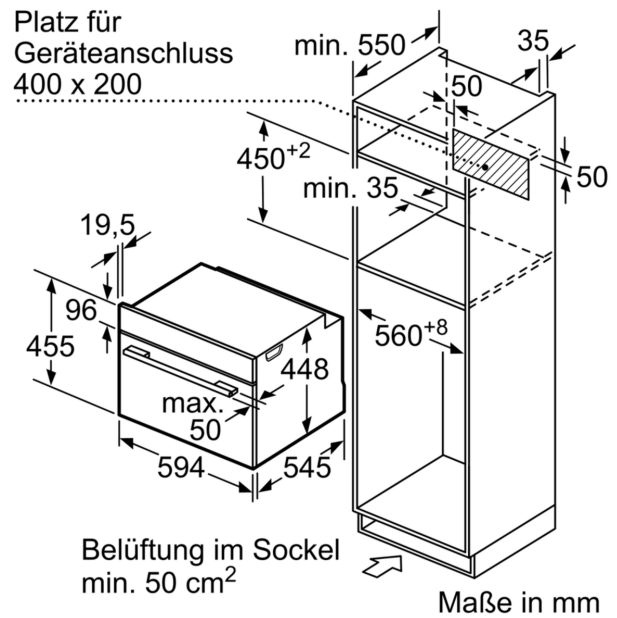


A: 19.5  
B: Platz für Geräteanschluss 400 x 200

Maße in mm



Maße in mm



Maße in mm