

**Serie 8, Einbau-Kompaktbackofen  
mit Mikrowellenfunktion, 60 x 45  
cm, Weiß  
CMG633BW1**



1 x Kombirost, 1 x Universalpfanne

HEZ327000 Backstein, HEZ530000 2 Universalpfannen, schmales Format, HEZ531010 Backblech, Keramik antihaf beschichtet, HEZ532010 Universalpfanne, Keramik antihaf, HEZ617000 Pizzaform, emailliert, HEZ625071 Grillblech, emailliert, HEZ631070 Backblech, emailliert, HEZ632070 Universalpfanne, emailliert, HEZ634080 Back- und Bratrost (Mikrowelle), HEZ636000 Glaspfanne, HEZ660050 Verblendeiste für Sockel, HEZ660060 Fachbodenverblendung, HEZ664000 Back- und Bratrost (Dampf), HEZ915003 Glasbräter 5,4 l, HEZG0AS00 Anschlusskabel 3m

**Der Kompakt-Backofen mit  
Mikrowellen-Funktion: soerzielen Sie auf  
schnellstem Wege perfekte Back- und  
Bratergebnisse.**

- **Mikrowellenfunktion:** zum schnellen Aufwärmen oder für schnelles Kochen in Kombination mit Heißluft.
- **4D Heißluft kompakt:** gleichmäßige Wärmeverteilung für perfekte Ergebnisse.
- **AutoPilot 14:** jedes Gericht gelingt perfekt durch 14 voreingestellte Automatikprogramme.
- **TFT-Display:** einfach zu bedienen dank Bedienring mit Klartext und Symbolen.
- **LED-Beleuchtung:** perfekte Ausleuchtung der Speisen bei minimalem Verbrauch.

Zusatzfunktionen: ..... Kombinationsbetrieb mit Mikrowelle  
Steuerung: ..... elektronisch  
Abmessungen des Gerätes: ..... 455 x 594 x 548 mm  
Abmessungen des Garraumes: ..... 237.0 x 480 x 392.0 mm  
Länge Anschlusskabel: ..... 150.0 cm  
Nettogewicht: ..... 35.5 kg  
Bruttogewicht: ..... 37.8 kg  
EAN-Nummer: ..... 4242002807416  
Max. Mikrowellenleistung: ..... 900 W  
Anschlusswert: ..... 3600 W  
Absicherung: ..... 16 A  
Spannung: ..... 220-240 V  
Frequenz: ..... 60; 50 Hz  
Steckerart: ..... Schuko-/Gardy mit Erdung  
Integriertes Zubehör: ..... 1 x Kombirost, 1 x Universalpfanne



## **Serie 8, Einbau-Kompaktbackofen mit Mikrowellenfunktion, 60 x 45 cm, Weiß CMG633BW1**

### **Der Kompakt-Backofen mit Mikrowellen-Funktion: so erzielen Sie auf schnellstem Wege perfekte Back- und Bratergebnisse.**

- Gerätemaße (HxBxT): 455 x 594 x 548mm
- Nischenmaße (HxBxT): 455 mm x 560 mm x 550 mm
- „Maße und Einbauhinweise zu diesem Gerät gemäß technischer Zeichnung beachten“
- Um die technische und optische Kompatilität zu gewährleisten, empfehlen wir Ihnen, Komplementär-Produkte innerhalb der Produktserie Serie 8 zu wählen, um die bestmögliche Einbausituation Ihrer Einbaugeräte zu gewährleisten.

#### **Backofentyp und Heizart**

- Kompaktbackofen mit Mikrowelle mit 6 Beheizungsarten:
- 4D Heißluft, Heißluft sanft, Umluftgrill, Großflächengrill, Kleinflächengrill, Vorwärmen
- Zusätzliche Beheizungsarten mit Mikrowelle: Mikrowelle, MW-Kombibetrieb
- Intelligente Inverter-Technologie: die Maximal-Leistung wird bei längerem Betrieb bis auf 600 W reguliert
- Max. Leistung: 900 W; 5 Mikrowellen-Leistungsstufen (90 W, 180 W, 360 W, 600 W, 900 W)
- Elektronische Temperaturregelung von 30 °C - 275 °C
- Garraumvolumen: 45 l

#### **Zubehörträger / Auszugssystem:**

- Einschubebenen: 3

#### **Design**

- intuitiver Bedienring

#### **Reinigung**

#### **Komfort**

- TFT mit Klartextanzeige
- Elektronik-Uhr
- Optische Aufheizkontrolle
- Temperaturvorschlag Ist-Temperaturkontrolle AutoPilot
- AutoPilot 14 Programme
- Klapptür, Backofentür mit Soft Close, Soft Open
- Backofengriff aus Aluminium
- AutoPilot: Mit den Automatikprogrammen gelingt die Zubereitung immer. Einfach Gericht auswählen und Gewicht einstellen.
- Schnellaufheizung
- Backofenbeleuchtung abschaltbar, LED-Innenbeleuchtung
- Kühlgebläse

#### **Zubehör**

- 1 x Universalpfanne, 1 x Kombirost

#### **Umwelt und Sicherheit**

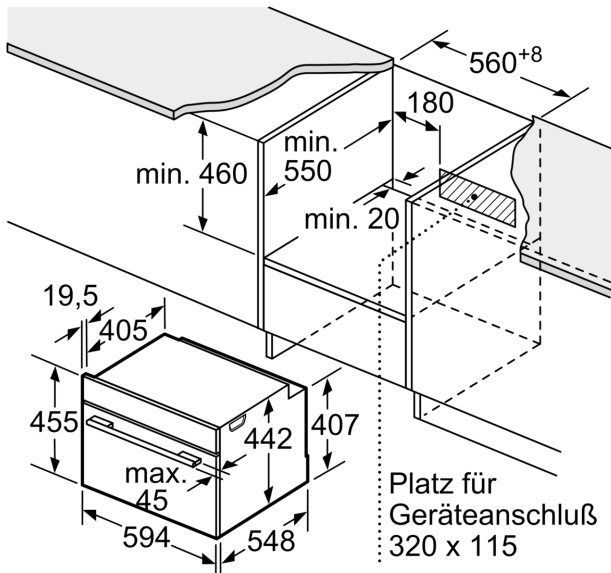
- Geringe Türtemperatur
- Türverriegelung mechanisch
- Kindersicherung Sicherheitsabschaltung Restwärmeanzeige Starttaste Türkontaktschalter

#### **Technische Info**

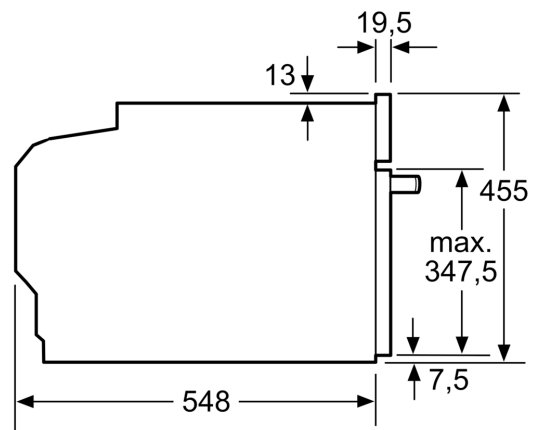
- Länge des Anschlusskabels: 150 cm
- Nennspannung: 220 - 240 V
- Gesamtanschlusswert Elektro: 3.6 kW

#### **Maße**

**Serie 8, Einbau-Kompaktbackofen  
mit Mikrowellenfunktion, 60 x 45  
cm, Weiß  
CMG633BW1**

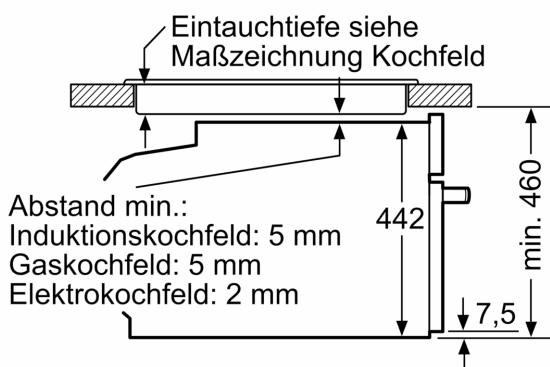


Maße in mm



Maße in mm

Einbau mit einem Kochfeld.



Maße in mm

Wird das Kompaktgerät unter einem Kochfeld eingebaut, muss folgende Arbeitsplattenstärke (ggf. inkl. Unterkonstruktion) beachtet werden.

| Kochfeld-Typ                   | min. Arbeitsplattenstärke |               |
|--------------------------------|---------------------------|---------------|
|                                | aufgesetzt                | flächenbündig |
| Induktionskochfeld             | 42 mm                     | 43 mm         |
| Vollflächen-Induktionskochfeld | 52 mm                     | 53 mm         |
| Gaskochfeld                    | 32 mm                     | 43 mm         |
| Elektrokokfeld                 | 32 mm                     | 35 mm         |

