

**Serie 8, Einbau-Mikrowelle, 60 x 45 cm, Carbon black  
CFA834GC1**



**Zubehör**

1 x Glasschale

**Sonderzubehör**

HEZ660060 Fachbodenverblendung

**Die Einbau-Mikrowelle für die 45cm Nische: so können Sie Ihre Gerichte extraschnell auftauen, aufwärmen und perfekt zubereiten.**

- **AutoPilot 7:** jedes Gericht gelingt perfekt durch 7 voreingestellte Automatikprogramme.
- **TFT-Display:** einfach zu bedienen dank Bedienring mit Klartext und Symbolen.
- **Edelstahl Innenraum:** leicht zu reinigender Innenraum dank glatter Oberflächen und keinerlei scharfen Kanten.
- **Reinigungsunterstützung:** weniger Reinigungsaufwand dank der neuen Reinigungsoption, die speziell für die Reinigung von leichten Verschmutzungen eingesetzt werden kann.
- **LED-Beleuchtung:** perfekte Ausleuchtung der Speisen bei minimalem Verbrauch.

**Technische Daten**

Zusatzfunktionen: .....	Nur Mikrowelle
Steuerung: .....	elektronisch
Abmessungen des Gerätes: .....	455 x 595 x 545 mm
Abmessungen des Garraumes: .....	242.0 x 430 x 345.0 mm
Länge Anschlusskabel: .....	150.0 cm
Nettogewicht: .....	24.2 kg
Bruttogewicht: .....	28.1 kg
EAN-Nummer: .....	4242005275960
Max. Mikrowellenleistung: .....	900 W
Anschlusswert: .....	1220 W
Absicherung: .....	10 A
Spannung: .....	220-240 V
Frequenz: .....	50 Hz
Steckerart: .....	Schuko-/Gardy mit Erdung
Integriertes Zubehör: .....	1 x Glasschale



## **Serie 8, Einbau-Mikrowelle, 60 x 45 cm, Carbon black CFA834GC1**

**Die Einbau-Mikrowelle für die 45cm Nische: so können Sie Ihre Gerichte extraschnell auftauen, aufwärmen und perfekt zubereiten.**

### **Mikrowelle und Heizart**

- Max. Leistung: 900 W; 5 Mikrowellen-Leistungsstufen: 90 W, 180 W, 360 W, 600 W, 900 W
- Intelligente Inverter-Technologie: die Maximal-Leistung wird bei längerem Betrieb bis auf 600 W reguliert
- Garraumvolumen: 36 l

### **Design**

- Garraum aus Edelstahl mit Glasboden

### **Reinigung**

- Reinigungsunterstützung

### **Komfort**

- Elektronik-Uhr
- intuitiver Bedienring, Runde Bedienknebel, Starttaste, Kurzhubtasten, TouchControl-Bedienung
- Leicht-Bedien-Konzept: besonders einfaches, problemloses Einstellen
- AutoPilot 7 Programme
- 3 Auftau- und 4 Garprogramme im Mikrowellenbetrieb
- LED-Innenbeleuchtung
- Klapptür
- Backofengriff aus Aluminium
- Bedienung über Sensortasten

### **Zubehör**

- 1 x Glasschale

### **Umwelt und Sicherheit**

- Sicherheitsabschaltung
- Starttaste Türkontaktschalter
- Kühlgebläse

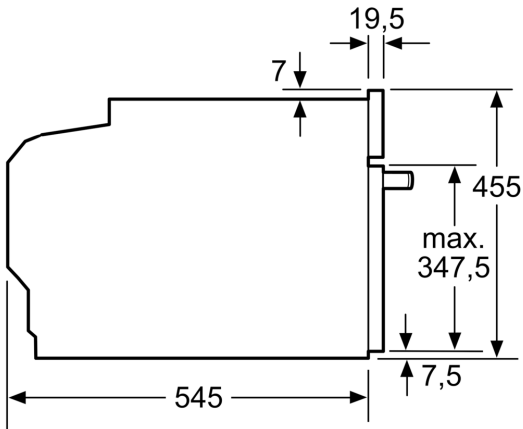
### **Technische Info**

- Länge des Anschlusskabels: 150 cm
- Gesamtanschlusswert Elektro: 1.22 kW
- Nennspannung: 220 - 240 V
- Geeignet für 60 cm breite Hochschränke

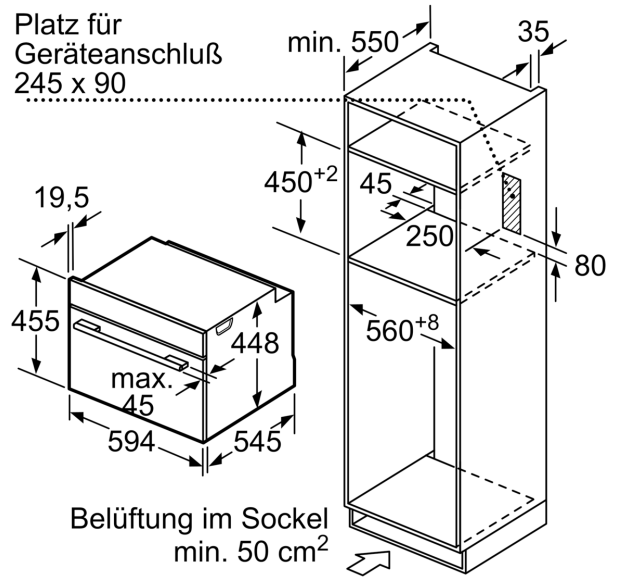
### **Maße**

- Gerätemaße (HxBxT): 455 x 595 x 545mm
- Nischenmaße (HxBxT): 450 mm x 560 mm x 550 mm
- „Maße und Einbauhinweise zu diesem Gerät gemäß technischer Zeichnung beachten“

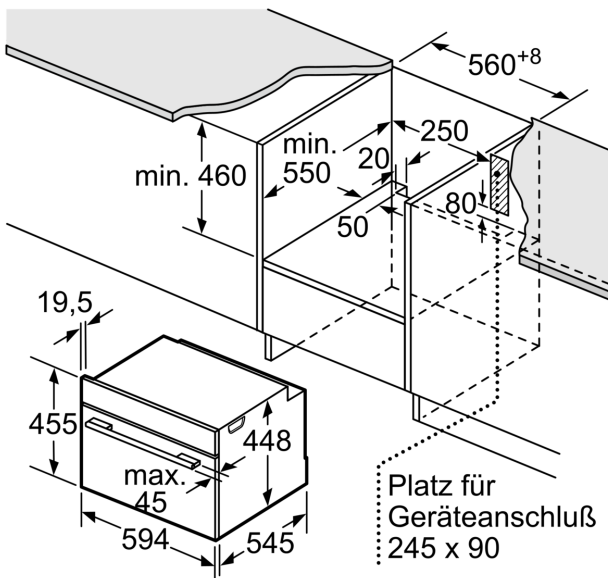
**Serie 8, Einbau-Mikrowelle, 60 x 45  
cm, Carbon black  
CFA834GC1**



Maße in mm



Maße in mm



Maße in mm