

**Serie 8, Dampfgarer, 60 x 45 cm,
Edelstahl
CDG634BS1**



Zubehör

gelocht, 1 x Dampfbehälter, ungelocht, Größe L, 1 x Schwamm

Sonderzubehör

- HEZ660050 Verblendleiste für Sockel
- HEZ660060 Fachbodenverblendung
- HEZ915003 Glasbräter 5,4 l
- HEZG0AS00 Anschlusskabel 3m
- HEZ36D163 Dampfbehälter ungelocht, Größe S
- HEZ36D163G Dampfbehälter gelocht, Größe S

**Der Kompakt-Dampfgarer: so bereiten Sie
Speisen besonders schonend zu und
bewahren Aroma und Vitamine.**

- **Dampfgaren für eine sanfte und gesunde Zubereitung von Speisen.**
- **AutoPilot 20: jedes Gericht gelingt perfekt durch 20 voreingestellte Automatikprogramme.**
- **TFT-Display: einfach zu bedienen dank Bedienung mit Klartext und Symbolen.**
- **Klapptür mit Soft Open und Soft Close: Die Ofentür öffnet und schließt besonders sanft und leise.**

Technische Daten

Steckerart:Schuko-/Gardy mit Erdung
 Frequenz: 60; 50 Hz
 Spannung: 220-240 V
 Absicherung: 10 A
 Anschlusswert: 1750 W
 EAN-Nummer: 4242002789132
 Länge Anschlusskabel: 150.0 cm
 Nettogewicht: 24.5 kg
 Material der Tür: Glas
 Material der Blende:Edelstahl
 Abmessungen des verpackten Gerätes:520 x 650 x 710 mm
 Abmessungen des Gerätes:455 x 594 x 548 mm
 Min. Nischenmaße für Installation (H x B x T): ...450-455 x 560-568 x 550 mm
 Bauform: Einbau
 Integriertes Zubehör: 1 x Dampfbehälter, gelocht, Größe L, 1 x Dampfbehälter, ungelocht, Größe L, 1 x Schwamm



Serie 8, Dampfgerar, 60 x 45 cm, Edelstahl CDG634BS1

Der Kompakt-Dampfgerar: so bereiten Sie Speisen besonders schonend zu und bewahren Aroma und Vitamine.

Backofentyp und Heizart

- Kompaktdampfgerar mit folgenden Beheizungsarten: Dampfgeraren, Regenerieren, Gären mit Dampf, Auftauen
- Temperaturregelung von 30 °C - 100 °C
- Garraumvolumen: 38 l

Zubehörträger / Auszugssystem:

- Einschubebenen: 4

Design

- intuitiver Bedienring

Reinigung

- Vollglas-Innentür

Komfort

- TFT mit Klartextanzeige
- Elektronik-Uhr
- Optische Aufheizkontrolle
- Temperaturvorschlag Ist-Temperaturkontrolle AutoPilot
- AutoPilot 20 Programme
- Klapptür, Backofentür mit Soft Close, Soft Open
- Backofengriff aus Aluminium
- AutoPilot: Mit den Automatikprogrammen gelingt die Zubereitung immer. Einfach Gericht auswählen und Gewicht einstellen.
- Backofenbeleuchtung abschaltbar, Garraumbeleuchtung
- Wassertank mit 1.3 l
- Leeranzeige Wassertank
- Interne Dampferzeugung
- Kühlgebläse

Zubehör

- 1 x Dampfbehälter, gelocht, Größe L, 1 x Dampfbehälter, ungelocht, Größe L, 1 x Schwamm

Umwelt und Sicherheit

- Geringe Türtemperatur
- Kindersicherung
- Sicherheitsabschaltung Starttaste Türkontaktschalter

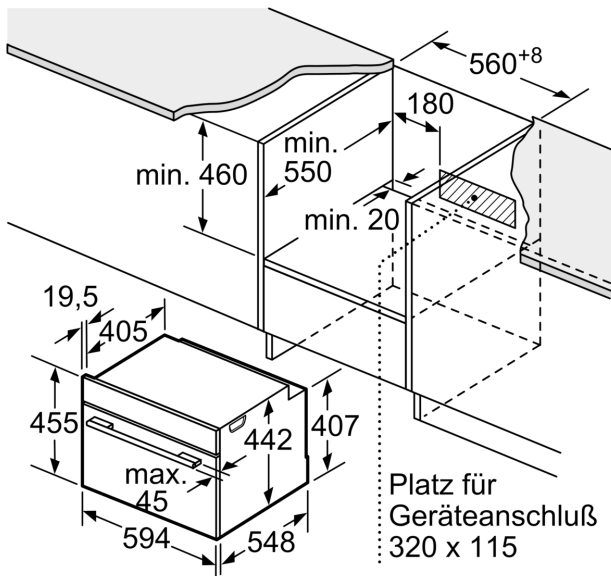
Technische Info

- Länge des Anschlusskabels: 150 cm
- Nennspannung: 220 - 240 V
- Gesamtanschlusswert Elektro: 1.75 kW

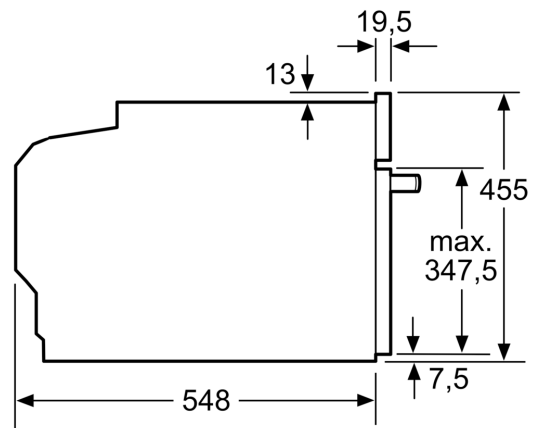
Maße

- Gerätemaße (HxBxT): 455 x 594 x 548mm
- „Maße und Einbauhinweise zu diesem Gerät gemäß technischer Zeichnung beachten“

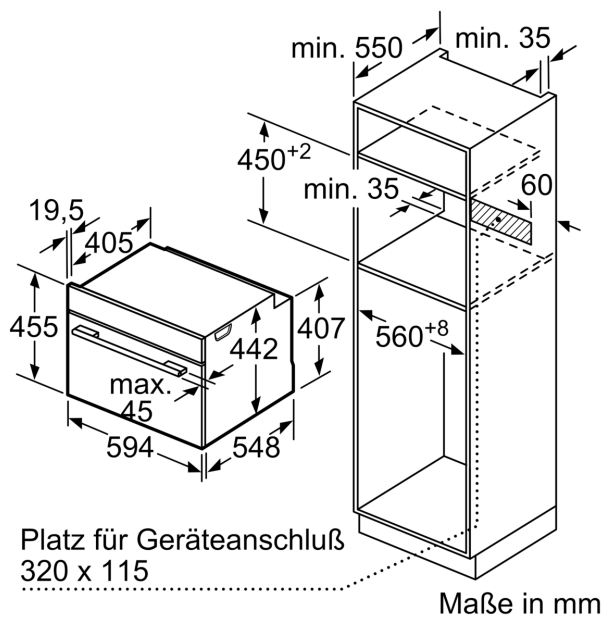
**Serie 8, Dampfgarer, 60 x 45 cm,
Edelstahl
CDG634BS1**



Maße in mm

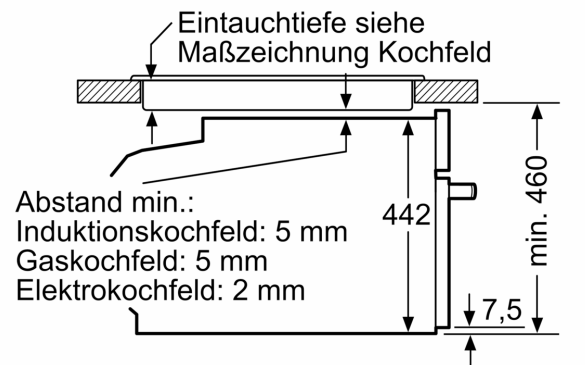


Maße in mm



Maße in mm

Einbau mit einem Kochfeld.



Maße in mm

Wird das Kompaktgerät unter einem Kochfeld eingebaut, muss folgende Arbeitsplattenstärke (ggf. inkl. Unterkonstruktion) beachtet werden.

Kochfeld-Typ	min. Arbeitsplattenstärke	
	aufgesetzt	flächenbündig
Induktionskochfeld	42 mm	43 mm
Vollflächen-Induktionskochfeld	52 mm	53 mm
Gaskochfeld	32 mm	43 mm
Elektrokochfeld	32 mm	35 mm