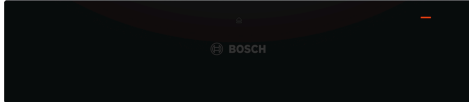


**Serie 8, Wärmeschublade, 60 x 14
cm, Carbon black
BIC830NC0**



Sonderzubehör

HEZG9AS00S Adapter

**Die Wärmeschublade für die 14cm Nische:
so können Sie Geschirr vorwärmen,
Speisen warm halten und Sanftgaren.**

- **Push-Pull-Mechanismus:** einfaches Öffnen und Schließen dank cleverem Federsystem.
- **Reinigungskomfort:** leicht zu reinigende Kochplatte aus gehärtetem Glas.

Technische Daten

Bauform: Einbau
Fassungsvermögen: Teller (Durchm.:28cm): 12
Fassungsvermögen: Espressotassen: 64
Abmessungen des Gerätes: 140 x 594 x 548 mm
Abmessungen des verpackten Gerätes: 210 x 660 x 660 mm
Min. Nischenmaße für Installation (H x B x T): 140 x 560 x 550 mm
EAN-Nummer: 4242005109999
Absicherung: 10 A
Spannung: 220-240 V
Frequenz: 50; 60 Hz
Steckerart: Schuko-/Gardy mit Erdung



**Serie 8, Wärmeschublade, 60 x 14
cm, Carbon black
BIC830NC0**

**Die Wärmeschublade für die 14cm Nische:
so können Sie Geschirr vorwärmen,
Speisen warm halten und Sanftgaren.**

Design

Komfort

- Drehwähler
- Leicht-Bedien-Konzept: besonders einfaches, problemloses Einstellen
- Glas-Heizplatte
- Garraumvolumen: 20 l
- Beladung bis 25 kg
- Max. Beladung Espresso-Tassen: 64 Stck oder Max. Beladung Teller (26 cm): 12 Stck
- 5 Funktionen: Teig gehen lassen, Auftauen von empfindlichen Speisen, Getränke und Speisen warm halten, Sanftgaren, Vorwärmen von Geschirr
- Temperaturregelung in 4 Stufen: von ca. 40 °C - 80 °C (Glasoberflächentemperatur)
- Grifflos (push&pull)

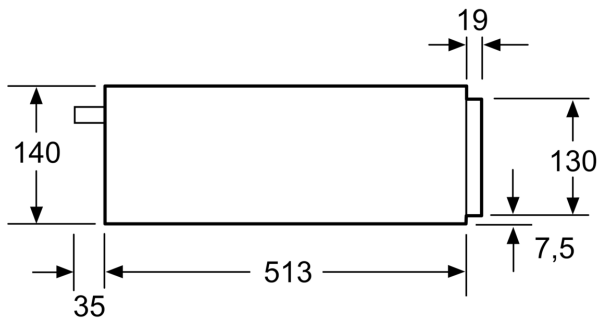
Technische Info

- Länge des Anschlusskabels: 150 cm
- Gesamtanschlusswert Elektro: 0.81 kW
- Nennspannung: 220 - 240 V

Maße

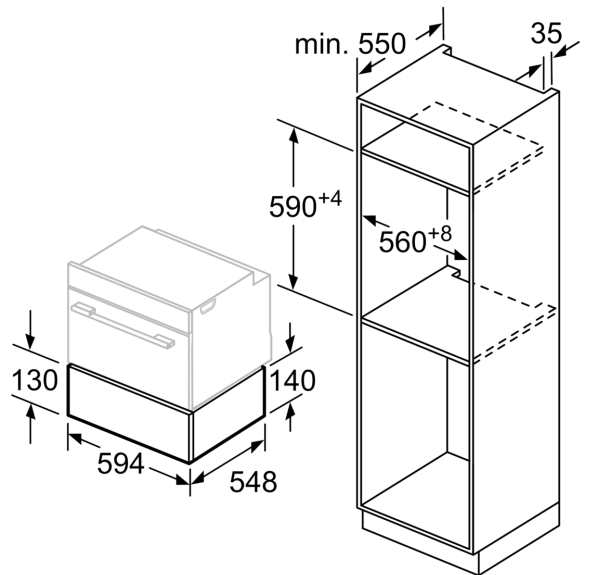
- Gerätemaße (HxBxT): 140 x 594 x 548mm
- Nischenmaße (HxBxT): 140 mm x 560 mm - 568 mm x 550 mm
- „Maße und Einbauhinweise zu diesem Gerät gemäß technischer Zeichnung beachten“

**Serie 8, Wärmeschublade, 60 x 14 cm, Carbon black
BIC830NC0**



Über eine Wärmeschublade können Kompakt-Backöfen mit einer Gerätehöhe von 455 mm eingebaut werden. Ein Zwischenboden ist nicht erforderlich.

Maße in mm



Maße in mm