

**Serie | 8, Einbau-Mikrowelle, 60 x 38 cm, Edelstahl  
BFR634GS1**



**Sonderzubehör**

HEZ6UCC0 : Kochbuch

**Die Einbau-Mikrowelle für die 38cm Nische: so können Sie Ihre Gerichte zeitsparend auftauen, aufwärmen und perfekt zubereiten.**

- **Mikrowelle:** zeitsparende Zubereitung, Auftauen und Aufheizen von Gerichten.
- **AutoPilot 7:** jedes Gericht gelingt perfekt durch 7 voreingestellte Automatikprogramme.
- **TFT-Display-Steuerung:** einfach zu bedienen dank Bedienung mit Klartext und Symbolen.
- **Edelstahl Innenraum:** leicht zu reinigender Innenraum dank glatter Oberflächen und keinerlei scharfen Kanten.
- **Reinigungsunterstützung:** weniger Reinigungsaufwand dank der neuen Reinigungsoption, die speziell für die Reinigung von leichten Verschmutzungen eingesetzt werden kann.

**Technische Daten**

Art des Mikrowellengerätes :	Nur Mikrowelle
Steuerung :	elektronisch
Frontfarbe :	Edelstahl
Abmessungen des Gerätes (mm) :	382 x 594 x 318
Abmessungen des Garraumes (mm) :	220 x 350 x 270
Länge Anschlusskabel (cm) :	150
Nettogewicht (kg) :	16,726
Bruttogewicht (kg) :	18,9
EAN-Nummer :	4242002813806
Max. Mikrowellenleistung (W) :	900
Anschlusswert (W) :	1220
Absicherung (A) :	10
Spannung (V) :	220-240
Frequenz (Hz) :	50; 60
Steckerart :	Schuko-/Gardy.m.Erdung



4 242002 813806

## **Serie | 8, Einbau-Mikrowelle, 60 x 38 cm, Edelstahl BFR634GS1**

**Die Einbau-Mikrowelle für die 38cm Nische:  
so können Sie Ihre Gerichtezeitsparend  
auftauen, aufwärmen und perfekt  
zubereiten.**

---

### **Mikrowelle und Heizart**

- Max. Leistung: 900 W; 5 Mikrowellen-Leistungsstufen: 90 W, 180 W, 360 W, 600 W, 900 W
- Intelligente Inverter-Technologie: die Maximal-Leistung wird bei längerem Betrieb bis auf 600 W reguliert
- Garraumvolumen: 21 l

### **Design**

- Garraum aus Edelstahl mit Glasboden

### **Komfort**

- Elektronikuhr
- Drehring, Touch Control
- Leicht-Bedien-Konzept: besonders einfaches, problemloses Einstellen
- AutoPilot 7 Programme
- 3 Auftau- und 4 Garprogramme im Mikrowellenbetrieb
- LED-Innenbeleuchtung
- Schwenktür, rechts angeschlagen
- Elektronische Türöffnung
- Bedienung über Sensortasten

### **Umwelt und Sicherheit**

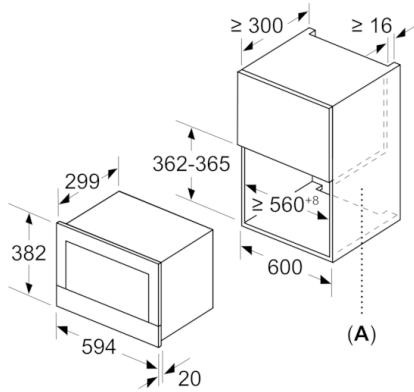
- Starttaste
- Kühlgebläse
- Länge des Anschlusskabels: 150 cm
- Gesamtanschlusswert Elektro: 1.22 kW
- Nennspannung: 220 - 240 V
- Einbaugerät für 60 cm breiten Oberschrank, Geeignet für 60 cm breite Hochschränke

### **Maße**

- Gerätemaße (HxBxT): 382 x 594 x 318 mm
- Nischenmaße (HxBxT): 382 mm x 560 mm x 300 mm
- „Maße und Einbauhinweise zu diesem Gerät gemäß technischer Zeichnung beachten“

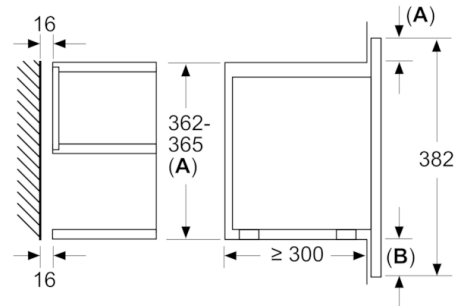
**Serie | 8, Einbau-Mikrowelle, 60 x 38 cm,  
Edelstahl  
BFR634GS1**

Maße in mm

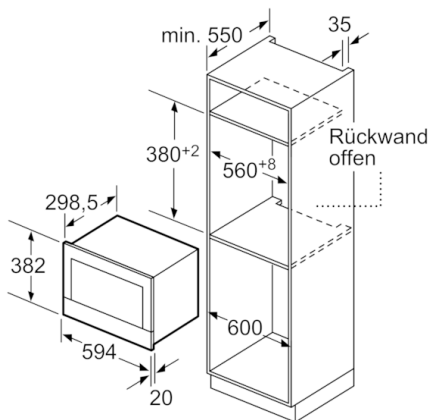


A: Rückwand offen

Maße in mm



A: Überstand oben:  
Nische 362: 6 mm  
Nische 365: 3 mm  
B: Überstand unten: 14 mm



Maße in mm