

**Serie | 8, Einbau-Mikrowelle, 60 x 38  
cm, Weiß  
BFL634GW1**



**Die Einbau Mikrowelle fu#r die 38cm  
Nische: so k#nnen Sie Ihre Gerichte  
extraschnell auftauen, aufw#rmen und  
perfekt zubereiten.**

- **Mikrowelle:** zeitsparende Zubereitung, Auftauen und Aufheizen von Gerichten.
- **AutoPilot 7:** jedes Gericht gelingt perfekt durch 7 voreingestellte Automatikprogramme.
- **TFT-Display-Steuerung:** einfach zu bedienen dank Bedienung mit Klartext und Symbolen.
- **Edelstahl Innenraum:** leicht zu reinigender Innenraum dank glatter Oberfl#chen und keinerlei scharfen Kanten.
- **Reinigungsunterst#tzung:** weniger Reinigungsaufwand dank der neuen Reinigungsoption, die speziell f#r die Reinigung von leichten Verschmutzungen eingesetzt werden kann.

**Technische Daten**

Art des Mikrowellenger#tes : Nur Mikrowelle

Steuerung : elektronisch

Frontfarbe : Wei#

Abmessungen des Garraumes : 220 x 350 x 270 mm

Approbatonszertifikate : CE, EAC-Eurasian, Morocco, Ukraine, VDE

L#nge Anschlusskabel : 150 cm

Nettogewicht : 16,726 kg

Bruttogewicht : 18,9 kg

EAN-Nummer : 4242002813783

Max. Mikrowellenleistung : 900 W

Anschlusswert : 1220 W

Absicherung : 10 A

Spannung : 220-240 V

Frequenz : 50; 60 Hz

Steckerart : Schuko-/Gardy.m.Erdung

Abmessungen des Garraumes : 220 x 350 x 270 mm



4 242002 813783

**Serie | 8, Einbau-Mikrowelle, 60 x 38 cm,  
Weiß  
BFL634GW1**

**Die Einbau Mikrowelle für die 38cm  
Nische: so können Sie Ihre Gerichte  
extraschnell auftauen, aufwärmen und  
perfekt zubereiten.**

---

**Mikrowelle und Heizart**

- Max. Leistung: 900 W; 5 Mikrowellen-Leistungsstufen: 90 W, 180 W, 360 W, 600 W, 900 W
- Intelligente Inverter-Technologie: die Maximal-Leistung wird bei längerem Betrieb bis auf 600 W reguliert
- Garraumvolumen: 21 l

**Design**

- Garraum aus Edelstahl mit Glasboden

**Reinigung**

- Reinigungsunterstützung

**Komfort**

- Elektronikuhr
- intuitiver Bedienring, TouchControl-Bedienung
- Leicht-Bedien-Konzept: besonders einfaches, problemloses Einstellen
- AutoPilot 7 Programme
- 3 Auftau- und 4 Garprogramme im Mikrowellenbetrieb
- LED-Innenbeleuchtung
- Drehtür mit Sichtfenster, links angeschlagen
- Elektronische Türöffnung
- Bedienung über Sensortasten

**Umwelt und Sicherheit**

- Starttaste
- Kühlgebläse

**Technische Info:**

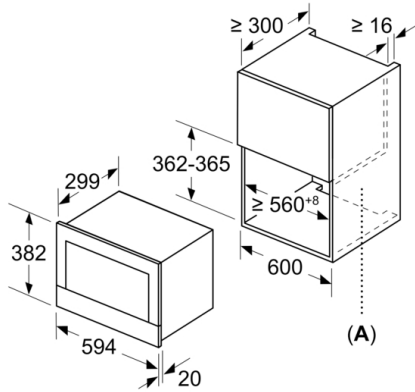
- Länge des Anschlusskabels: 150 cm
- Gesamtanschlusswert Elektro: 1.22 kW
- Nennspannung: 220 - 240 V
- Einbaugerät für 60 cm breiten Oberschrank, Geeignet für 60 cm breite Hochschränke

**Maße**

- Gerätemaße (HxBxT): 382 x 594 x 318 mm
- Nischenmaße (HxBxT): 382 mm x 560 mm x 300 mm
- „Maße und Einbauhinweise zu diesem Gerät gemäß technischer Zeichnung beachten“

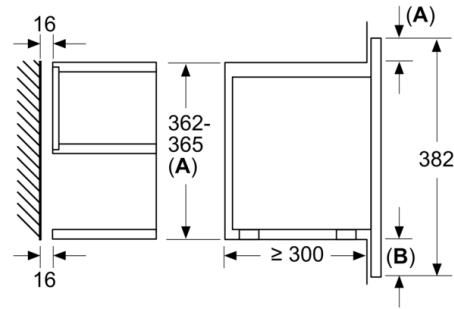
**Serie | 8, Einbau-Mikrowelle, 60 x 38 cm,  
Weiß  
BFL634GW1**

Maße in mm

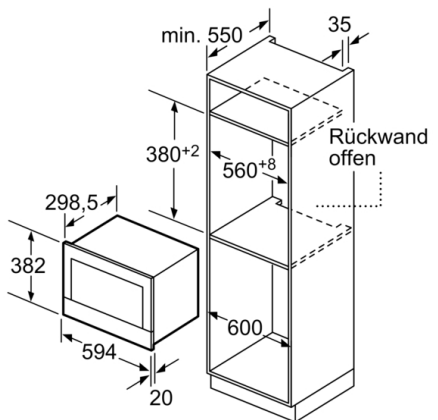


A: Rückwand offen

Maße in mm



A: Überstand oben:  
Nische 362: 6 mm  
Nische 365: 3 mm  
B: Überstand unten: 14 mm



Maße in mm