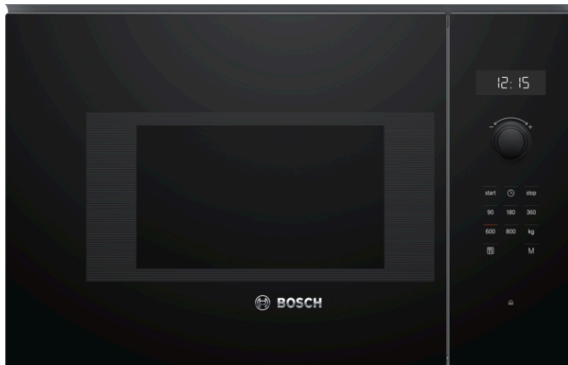


**Serie 6, Einbau-Mikrowelle, 60 x 38  
cm, Schwarz  
BFL524MB0**



**Zubehör**

1 x Drehteller

**Die Einbau Mikrowelle fu#r die 38cm  
Nische: so k#nnen Sie Ihre Gerichte  
extraschnell auftauen, aufw#rmen und  
perfekt zubereiten.**

- **AutoPilot 7:** jedes Gericht gelingt perfekt durch 7 voreingestellte Automatikprogramme.
- **Weiße LED-Display-Steuerung:** einfach zu bedienen dank der Zusatzfunktionen.
- **Versenkknobel:** für eine leicht zu reinigende Front und ein elegantes Design.
- **Edelstahl Innenraum:** leicht zu reinigender Innenraum dank glatter Oberflächen und keinerlei scharfen Kanten.
- **LED-Beleuchtung:** perfekte Ausleuchtung der Speisen bei minimalem Verbrauch.

**Technische Daten**

Art des Mikrowellenger#tes : Nur Mikrowelle

Steuerung : elektronisch

Frontfarbe : Schwarz

Abmessungen des Ger#tes : 382 x 594 x 317 mm

Abmessungen des Garraumes : 201.0 x 308.0 x 282.0 mm

L#nge Anschlusskabel : 130 cm

Nettogewicht : 17,0 kg

Bruttogewicht : 19,0 kg

EAN-Nummer : 4242005038763

Max. Mikrowellenleistung : 800 W

Anschlusswert : 1270 W

Absicherung : 10 A

Spannung : 220-230 V

Frequenz : 50 Hz

Steckerart : Schuko-/Gardy.m.Erdung

Abmessungen des Garraumes : 201.0 x 308.0 x 282.0 mm

Integriertes Zubeh#r : 1 x Drehteller



4 242005 038763

## **Serie 6, Einbau-Mikrowelle, 60 x 38 cm, Schwarz BFL524MB0**

**Die Einbau Mikrowelle für die 38cm  
Nische: so können Sie Ihre Gerichte  
extraschnell auftauen, aufwärmen und  
perfekt zubereiten.**

### **Maße**

- Gerätemaße (HxBxT): 382 x 594 x 317mm
- Nischenmaße (HxBxT): 365 mm x 560 mm x 300 mm
- „Maße und Einbauhinweise zu diesem Gerät gemäß technischer Zeichnung beachten“

---

### **Mikrowelle und Heizart**

- Max. Leistung: 800 W; 5 Mikrowellen-Leistungsstufen: 90 W, 180 W, 360 W, 600 W, 800 W
- Garraumvolumen: 20 l

### **Design**

- Garraum Edelstahl

### **Reinigung**

- Reinigungsunterstützung

### **Komfort**

- LED-Display
- Elektronikuhr
- Drehknebel, Runde Bedienknebel, Starttaste, TouchControl-Bedienung, Versenkknebel
- Leicht-Bedien-Konzept: besonders einfaches, problemloses Einstellen
- AutoPilot 7 Programme
- 4 Auftau- und 3 Garprogramme im Mikrowellenbetrieb
- Memory-Funktion (1 Speicherplatz)
- LED-Innenbeleuchtung
- 25.5 cm Glas-Drehteller
- Drehtür mit Sichtfenster, links angeschlagen
- Elektronische Türöffnung
- Bedienung über Sensortasten

### **Zubehör**

- 1 x Drehteller

### **Umwelt und Sicherheit**

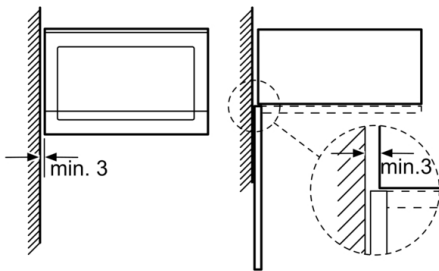
- Sicherheitsabschaltung Türkontaktschalter
- Kühlgebläse

### **Technische Info:**

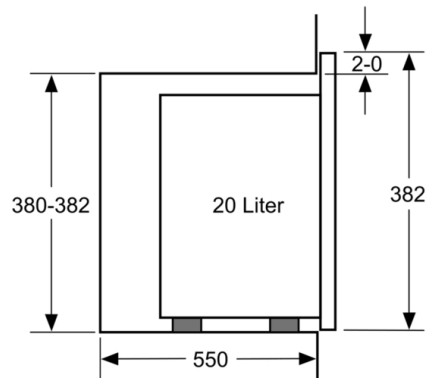
- Länge des Anschlusskabels: 130 cm
- Gesamtanschlusswert Elektro: 1.27 kW
- Nennspannung: 220 - 230 V
- Einbaugerät für 60 cm breiten Oberschrank, Geeignet für 60 cm breite Hochschränke

**Serie 6, Einbau-Mikrowelle, 60 x 38 cm,  
Schwarz  
BFL524MB0**

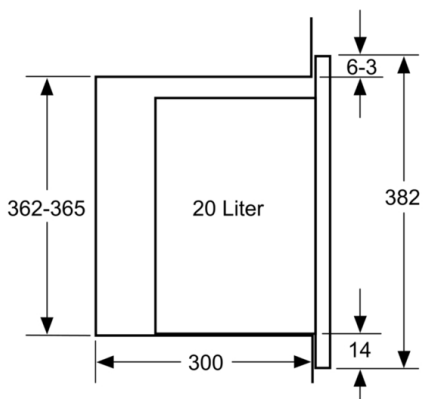
Mikrowelle  
Eckeinbau



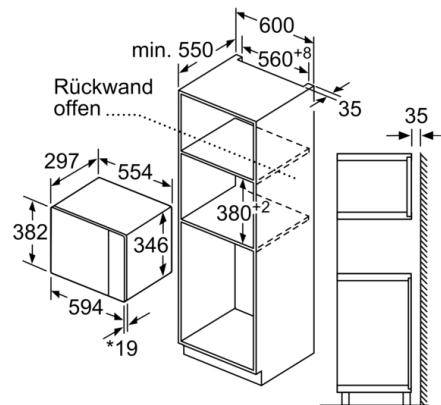
Maße in mm



Maße in mm



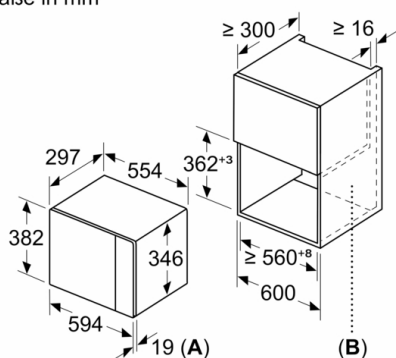
Maße in mm



\* 20 mm für Metallfront

Maße in mm

Maße in mm



**A:** 20 mm für Metallfront  
**B:** Rückwand offen