

**Serie | 4, Einbau-Mikrowelle, 60 x 38  
cm, Edelstahl  
BFL523MS0**



**Zubehör**

1 x Drehteller

**Die Einbau-Mikrowelle für die  
38cm Nische: so können Sie Ihre  
Gerichte zeitsparend auftauen, aufwärmen  
und perfekt zubereiten.**

- **Mikrowelle:** zeitsparende Zubereitung, Auftauen und Aufheizen von Gerichten.
- **AutoPilot 7:** jedes Gericht gelingt perfekt durch 7 voreingestellte Automatikprogramme.
- **Rote LED-Display-Steuerung:** einfach zu bedienen dank der Zeitfunktionen.
- **Versenkknobel:** für eine leicht zu reinigende Front und ein elegantes Design.
- **Edelstahl Innenraum:** leicht zu reinigender Innenraum dank glatter Oberflächen und keinerlei scharfen Kanten.

**Technische Daten**

Art des Mikrowellengerätes : Nur Mikrowelle

Steuerung : elektronisch

Frontfarbe : Edelstahl

Abmessungen des Garraumes : 201.0 x 308.0 x 282.0 mm

Approbationszertifikate : CE

Länge Anschlusskabel : 130 cm

Nettogewicht : 17,058 kg

Bruttogewicht : 19,1 kg

EAN-Nummer : 4242005038855

Max. Mikrowellenleistung : 800 W

Anschlusswert : 1270 W

Absicherung : 10 A

Spannung : 220-230 V

Frequenz : 50 Hz

Steckerart : Schuko-/Gardym.Erdung

Abmessungen des Garraumes : 201.0 x 308.0 x 282.0 mm



4 242005 038855

## **Serie | 4, Einbau-Mikrowelle, 60 x 38 cm, Edelstahl BFL523MS0**

**Die Einbau-Mikrowelle für die 38cm Nische:  
so können Sie Ihre Gerichte zeitsparend  
auftauen, aufwärmen und perfekt  
zubereiten.**

---

### **Mikrowelle und Heizart**

- Max. Leistung: 800 W; 5 Mikrowellen-Leistungsstufen: 90 W, 180 W, 360 W, 600 W, 800 W
- Garraumvolumen: 20 l

### **Design**

- Garraum aus Edelstahl

### **Komfort**

- LED-Display
- Elektronikuhr
- Bedienelemente: Drehknebel
- Leicht-Bedien-Konzept: besonders einfaches, problemloses Einstellen
- AutoPilot 7 Programme
- 4 Auftau- und 3 Garprogramme im Mikrowellenbetrieb
- Memory-Funktion (1 Speicherplatz)
- LED-Innenbeleuchtung
- 25.5 cm Glas-Drehteller
- Drehtür mit Sichtfenster, links angeschlagen
- Elektronische Türöffnung
- Bedienung über Sensortasten

### **Zubehör**

- 1 x Drehteller

### **Umwelt und Sicherheit**

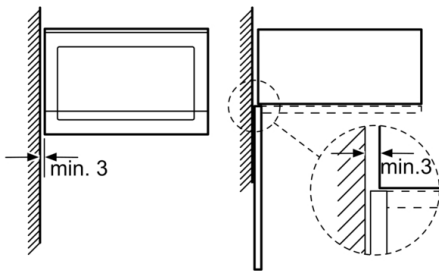
- Sicherheitsabschaltung  
Türkontaktschalter
- Kühlgebläse
- Länge des Anschlusskabels: 130 cm
- Gesamtanschlusswert Elektro: 1.27 kW
- Nennspannung: 220 - 230 V
- Einbaugerät für 60 cm breiten Oberschrank, Geeignet für 60 cm breite Hochschränke

### **Maße**

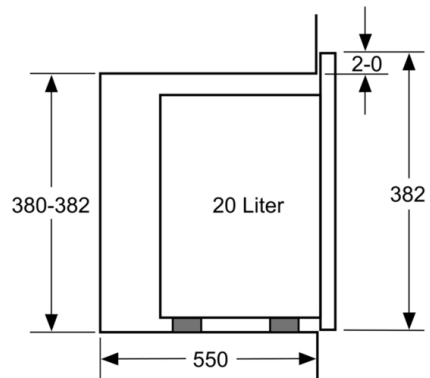
- Gerätemaße (HxBxT): 382 x 594 x 317 mm
- Nischenmaße (HxBxT): 365 mm x 560 mm x 300 mm
- „Maße und Einbauhinweise zu diesem Gerät gemäß technischer Zeichnung beachten“

**Serie | 4, Einbau-Mikrowelle, 60 x 38 cm,  
Edelstahl  
BFL523MS0**

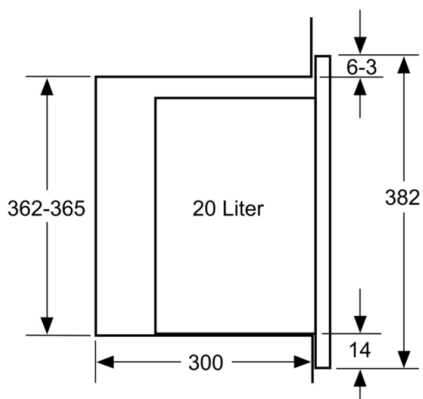
Mikrowelle  
Eckeinbau



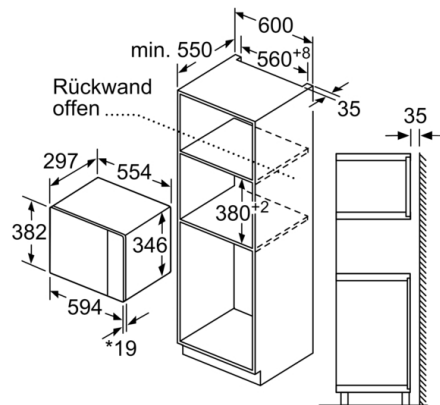
Maße in mm



Maße in mm



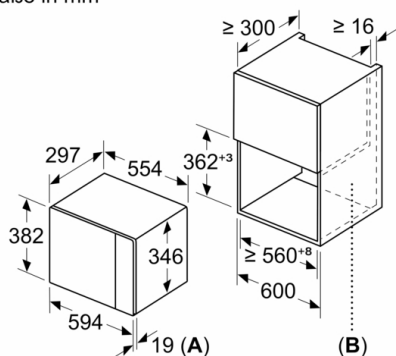
Maße in mm



\* 20 mm für Metallfront

Maße in mm

Maße in mm



**A:** 20 mm für Metallfront  
**B:** Rückwand offen