

**Serie | 8, Einbau-Mikrowelle, 60 x 38
cm, Edelstahl
BEL634GS1**



Zubehör

1 x Rost
1 x Glasschale

**Die Einbau-Mikrowelle für die
38cm Nische: so können Sie Ihre
Gerichte zeitsparend auftauen, aufwärmen
und perfekt zubereiten.**

- **Mikrowelle:** zeitsparende Zubereitung, Auftauen und Aufheizen von Gerichten.
- **AutoPilot 10:** jedes Gericht gelingt perfekt durch 10 voreingestellte Automatikprogramme.
- **TFT-Display-Steuerung:** einfach zu bedienen dank Bedienung mit Klartext und Symbolen.
- **Edelstahl Innenraum:** leicht zu reinigender Innenraum dank glatter Oberflächen und keinerlei scharfen Kanten.
- **Reinigungsunterstützung:** weniger Reinigungsaufwand dank der neuen Reinigungsoption, die speziell für die Reinigung von leichten Verschmutzungen eingesetzt werden kann.

Technische Daten

Art des Mikrowellengerätes : Mikrowelle+Grill
Steuerung : elektronisch
Frontfarbe : Edelstahl
Abmessungen des Garraumes : 220 x 350 x 270 mm
Approbationszertifikate : CE, EAC-Eurasian, Morocco, VDE
Länge Anschlusskabel : 150 cm
Nettogewicht : 18,657 kg
Bruttogewicht : 20,9 kg
EAN-Nummer : 4242002813608
Max. Mikrowellenleistung : 900 W
Anschlusswert : 1990 W
Absicherung : 10 A
Spannung : 220-240 V
Frequenz : 50; 60 Hz
Steckerart : Schuko-/Gardym.Erdung
Abmessungen des Garraumes : 220 x 350 x 270 mm



4 242002 813608

**Serie | 8, Einbau-Mikrowelle, 60 x 38 cm,
Edelstahl
BEL634GS1**

**Die Einbau-Mikrowelle für die 38cm Nische:
so können Sie Ihre Gerichte zeitsparend
auftauen, aufwärmen und perfekt
zubereiten.**

Maße

- Gerätemaße (HxBxT): 382 x 594 x 318 mm
- Nischenmaße (HxBxT): 382 mm x 560 mm x 300 mm
- „Maße und Einbauhinweise zu diesem Gerät gemäß technischer Zeichnung beachten“

Mikrowelle und Heizart

- Max. Leistung: 900 W; 5 Mikrowellen-Leistungsstufen: 90 W, 180 W, 360 W, 600 W, 900 W
- Intelligente Inverter-Technologie: die Maximal-Leistung wird bei längerem Betrieb bis auf 600 W reguliert
- Grill 1.3 kW
- Grill mit Mikrowellen-Leistungsstufen 90 W, 180 W, 360 W kombinierbar
- Mikrowelle und Grill einzeln und in Kombination nutzbar
- Garraumvolumen: 21 l

Design

- Garraum aus Edelstahl mit Glasboden

Komfort

- Elektronikuhr
- Bedienelemente: Drehring
- Leicht-Bedien-Konzept: besonders einfaches, problemloses Einstellen
- AutoPilot 10 Programme
- LED-Innenbeleuchtung
- Drehtür mit Sichtfenster, links angeschlagen
- Elektronische Türöffnung
- Bedienung über Sensortasten

Zubehör

- 1 x Glasschale, 1 x Rost

Umwelt und Sicherheit

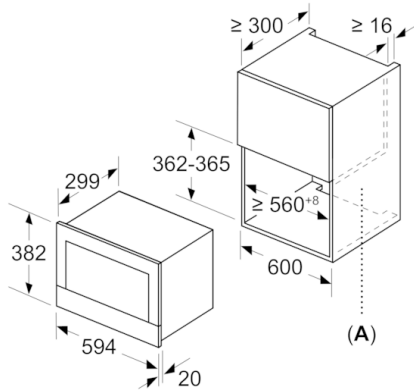
- Starttaste
- Kühlgebläse

Technische Info:

- Länge des Anschlusskabels: 150 cm
- Gesamtanschlusswert Elektro: 1.99 kW
- Nennspannung: 220 - 240 V
- Einbaugerät für 60 cm breiten Oberschrank, Geeignet für 60 cm breite Hochschränke

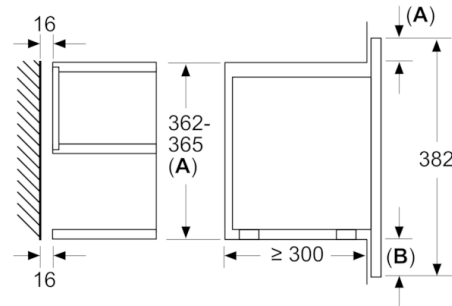
**Serie | 8, Einbau-Mikrowelle, 60 x 38 cm,
Edelstahl
BEL634GS1**

Maße in mm

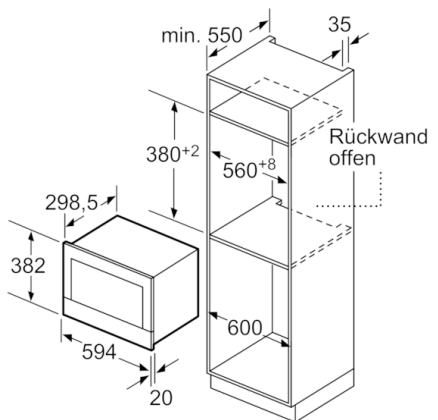


A: Rückwand offen

Maße in mm



A: Überstand oben:
Nische 362: 6 mm
Nische 365: 3 mm
B: Überstand unten: 14 mm



Maße in mm