

**Serie 6, Einbau-Mikrowelle, 60 x 38
cm, Edelstahl
BEL524MS0**



Zubehör

1 x Rost
1 x Drehteller

**Die Einbau Mikrowelle für die 38cm
Nische: so können Sie Ihre Gerichte
extraschnell auftauen, aufwärmen und
perfekt zubereiten.**

- **AutoPilot 8:** jedes Gericht gelingt perfekt durch 8 voreingestellte Automatikprogramme.
- **Weißer LED-Display-Steuerung:** einfach zu bedienen dank der Zusatzfunktionen.
- **Versenkknopf:** für eine leicht zu reinigende Front und ein elegantes Design.
- **Edelstahl Innenraum:** leicht zu reinigender Innenraum dank glatter Oberflächen und keinerlei scharfen Kanten.
- **Reinigungsunterstützung:** weniger Reinigungsaufwand dank der neuen Reinigungsoption, die speziell für die Reinigung von leichten Verschmutzungen eingesetzt werden kann.

Technische Daten

Art des Mikrowellengerätes : Mikrowelle+Grill
Steuerung : elektronisch
Frontfarbe : Edelstahl
Abmessungen des Gerätes : 382 x 594 x 317 mm
Abmessungen des Garraumes : 201.0 x 308.0 x 282.0 mm
Länge Anschlusskabel : 130 cm
Nettogewicht : 17,4 kg
Bruttogewicht : 19,5 kg
EAN-Nummer : 4242005038879
Max. Mikrowellenleistung : 800 W
Anschlusswert : 1270 W
Absicherung : 10 A
Spannung : 220-230 V
Frequenz : 50 Hz
Steckerart : Schuko-/Gardym.Erdung
Abmessungen des Garraumes : 201.0 x 308.0 x 282.0 mm
Integriertes Zubehör : 1 x Rost, 1 x Drehteller



4 242005 038879

Serie 6, Einbau-Mikrowelle, 60 x 38 cm, Edelstahl BEL524MS0

**Die Einbau Mikrowelle für die 38cm
Nische: so können Sie Ihre Gerichte
extraschnell auftauen, aufwärmen und
perfekt zubereiten.**

Mikrowelle und Heizart

- Max. Leistung: 800 W; 5 Mikrowellen-Leistungsstufen: 90 W, 180 W, 360 W, 600 W, 800 W
- Grill 1 kW
- Grill mit Mikrowellen-Leistungsstufen 90 W, 180 W, 360 W kombinierbar
- Mikrowelle und Grill einzeln und in Kombination nutzbar
- Garraumvolumen: 20 l

Design

- Garraum Edelstahl

Reinigung

- Reinigungsunterstützung

Komfort

- LED-Display
- Elektronikuhr
- Drehknebel, Runde Bedienknebel, Starttaste, TouchControl-Bedienung, Versenkknebel
- Leicht-Bedien-Konzept: besonders einfaches, problemloses Einstellen
- AutoPilot 8 Programme
- 4 Auftau- und 3 Garprogramme im Mikrowellenbetrieb, 1 Programm für Kombinationsbetrieb
- Memory-Funktion (1 Speicherplatz)
- LED-Innenbeleuchtung
- 25.5 cm Glas-Drehteller
- Drehtür mit Sichtfenster, links angeschlagen
- Elektronische Türöffnung
- Bedienung über Sensortasten

Zubehör

- 1 x Drehteller, 1 x Rost

Umwelt und Sicherheit

- Sicherheitsabschaltung Türkontaktschalter
- Kühlgebläse

Technische Info:

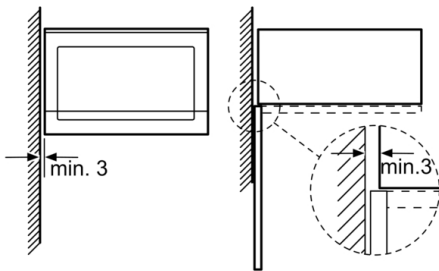
- Länge des Anschlusskabels: 130 cm
- Gesamtanschlusswert Elektro: 1.27 kW
- Nennspannung: 220 - 230 V
- Einbaugerät für 60 cm breiten Oberschrank, Geeignet für 60 cm breite Hochschränke

Maße

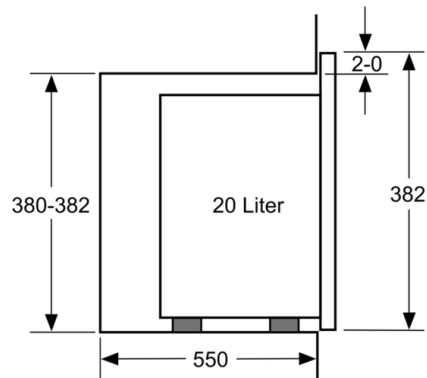
- Gerätemaße (HxBxT): 382 x 594 x 317 mm
- Nischenmaße (HxBxT): 365 mm x 560 mm x 300 mm
- „Maße und Einbauhinweise zu diesem Gerät gemäß technischer Zeichnung beachten“

**Serie 6, Einbau-Mikrowelle, 60 x 38 cm,
Edelstahl
BEL524MS0**

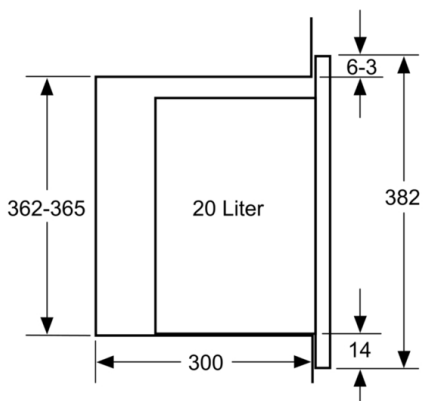
Mikrowelle
Eckeinbau



Maße in mm

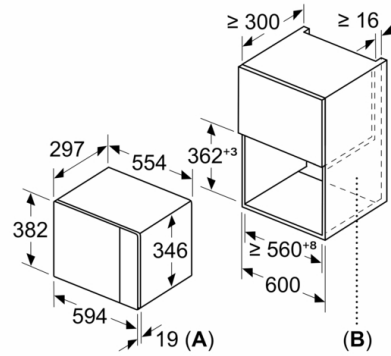


Maße in mm

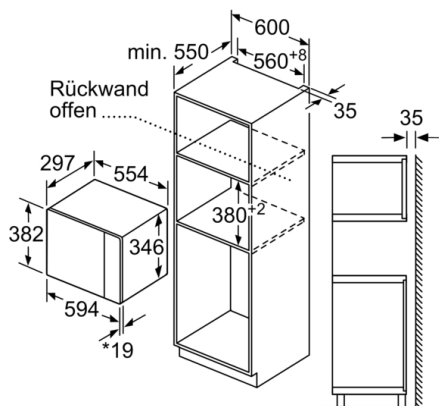


Maße in mm

Maße in mm



A: 20 mm für Metallfront
B: Rückwand offen



* 20 mm für Metallfront

Maße in mm