

HomeProfessional, Wärmepumpen-Trockner, 8 kg WTY887W4CH


A+++

Der energieeffizienteste und leiseste Wärmepumpentrockner von Bosch: freuen Sie sich auf exzellente Leistung, ein Geräteleben lang.

- **AutoDry:** trocknet Wäsche exakt und sanft bis zum gewünschten Trocknungsgrad.
- **AntiVibration Design:** extrem stabil und angenehm leise durch speziellen Vibrationsschutz.
- **ComfortControl Plus:** einfache Bedienung dank intuitiver Benutzerführung und vielen Programmoptionen
- **SensitiveDrying System:** gleichmäßiges, sanftes Trocknen dank einzigartiger Trommelstruktur.
- **SensitiveDrying System:** besonders gleichmäßiges Trocknen ohne Knitterfalten.

Technische Daten

Bauform :	Standgerät
Arbeitsplatte abnehmbar :	Nein
Türanschlag :	rechts wechselbar
Länge Netzkabel (cm) :	145.0
Höhe für Unterbau (mm) :	842
Abmessungen des Gerätes (mm) :	842 x 598 x 599
Nettogewicht (kg) :	53.010
Fluorierte Treibhausgase :	Ja
Kältemittelart :	R134a
Hermetisch geschlossene Einrichtung :	Ja
Menge des Kältemittels (kg) :	0.280
Menge als CO ₂ -Äquivalent (t) :	0.400
EAN-Nummer :	4242002845920
Anschlusswert (W) :	1000
Absicherung (A) :	10
Spannung (V) :	220-240
Frequenz (Hz) :	50
Approbatonszertifikate :	CE, VDE
Füllmenge Baumwolle (kg) - neu (2010/30/EC) :	8.0
Energieeffizienzklasse (2010/30/EC) :	A+++
Energieverbrauch des Standard-Baumwollprogramms bei vollständiger Befüllung für elektrisch beheizte Haushaltswäschetrockner (2010/30/EC) (kWh) :	1.27
Gewichtete Programmdauer des Standard-Baumwollprogramms bei vollständiger Befüllung (min) :	209
Energieverbrauch des Standard-Baumwollprogramms bei Teilbefüllung für elektrisch beheizte Haushaltswäschetrockner (2010/30/EC) (kWh) :	0.75
Gewichtete Programmdauer des Standard-Baumwollprogramms bei Teilbefüllung (min) :	132
Gewichteter jährlicher Energieverbrauch für elektrisch beheizte Haushaltswäschetrockner (2010/30/EC) (kWh) :	158.0
Gewichtete Programmdauer des Standard-Baumwollprogramms bei vollständiger Befüllung und Teilbefüllung (min) :	165
Durchschnittliche Kondensationseffizienz des Standard-Baumwollprogramms bei vollständiger Befüllung (%) :	91
Durchschnittliche Kondensationseffizienz des Standard-Baumwollprogramms bei Teilbefüllung (%) :	91
Gewichtete Kondensationseffizienz für das Standard-Baumwollprogramm bei vollständiger Befüllung und Teilbefüllung (%) :	91

Sonderzubehör

WMZ20600 : Wollkorb
 WTZ11400 : Verbindungssatz mit Auszug
 WTZ20410 : Verbindungssatz



4 242002 845920

HomeProfessional, Wärmepumpen-Trockner, 8 kg WTY887W4CH

**Der energieeffizienteste und leiseste
Wärmepumpentrockner von Bosch: freuen
Sie sich auf exzellente Leistung, ein
Geräteleben lang.**

Leistung und Verbrauch

- Nennkapazität für das Standard-Baumwollprogramm bei vollständiger Befüllung: 8 kg Baumwollwäsche
- Energieeffizienzklasse: A+++ auf einer Energieeffizienzklasse-Skala von A+++ bis D
- Energieverbrauch von 158.0 kWh/Jahr auf der Grundlage von 160 Trocknungszyklen für das Standard-Baumwollprogramm bei vollständiger Befüllung und Teilbefüllung sowie des Verbrauchs der Betriebsarten mit geringer Leistungsaufnahme. Der tatsächliche Energieverbrauch je Zyklus hängt von der Art der Nutzung des Geräts ab
- Kondensationseffizienzklasse A auf einer Skala von G (geringste Effizienz) bis A (höchste Effizienz).
- Geräuschkennwert: 61 dB (A) re 1 pW

Programme

- Spezialprogramme: Wolle finish, Mix, Handtücher, Synthetikdecken, Zeitprogramm Kalt 30', Zeitprogramm Warm 60', Zeitprogramm Warm 30', Baumwolle, Pflegeleicht, Sport, Dessous, Daunen, Extra Kurz 40', Hemden

Optionen

- Knitterschutz 120 min am Programmende
- TouchControl-Tasten: Bügelleicht, Start/Pause, Optionen, Trockenziel, Mein Programm 1, Mein Programm 2, Power Button, Grundeinstellungen, 24 h Endzeitvorwahl

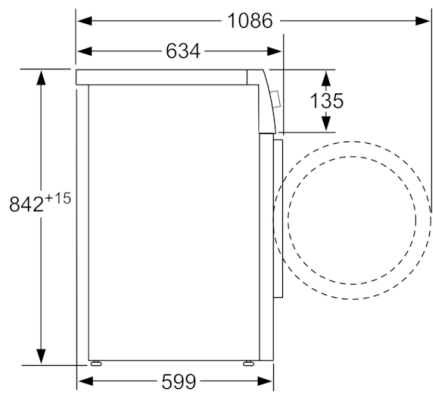
Komfort und Sicherheit

- SelfCleaning Condenser
- Sensitive Drying System: grosse Edelstahltrommel, Mitnehmer im Softdesign
- AntiVibration Design: mehr Stabilität und Laufruhe
- Glastür mit Rahmen silber-schwarzgrau
- Komfortverschluss
- Trommelinnenbeleuchtung: LED
- Signal am Programmende
- Hochauflösendes TFT-Klartextdisplay für intuitive Bedienung
- Jog-Dial: Drehwähler mit integrierter Ein/Aus-Funktion
- Multisignaltöne
- ActiveAir Technologie
- AutoDry Technologie: feuchtegesteuerte Trocknungsprogramme
- Bürstenloser Kompressor für schnelles oder sparsames Trocknen
- Kindersicherung

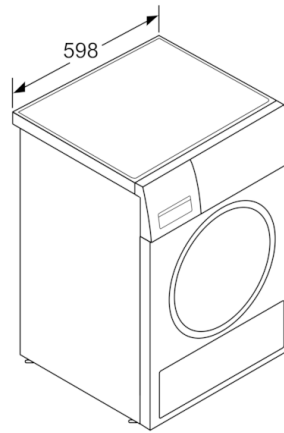
Technische Informationen

- Kondensat-Ablaufgarnitur
- Schwenktür, Türanschlag rechts, Türanschlag wechselbar
- Gerätemasse (H x B): 84.2 cm x 59.8 cm
- Gerätetiefe: 59.9 cm
- Gerätetiefe inkl. Türe: 63.4 cm
- Gerätetiefe mit geöffneter Türe: 108.6 cm
- Unterschiebbar bei 85 cm Nischenhöhe
- Energieverbrauch des Standard-Baumwollprogramms bei vollständiger Befüllung 1.27 kWh und Energieverbrauch des Standard-Baumwollprogramms bei Teilbefüllung 0.75 kWh
- Leistungsaufnahme im Aus-Zustand 0.13 W und im nichtausgeschalteten Zustand 0.13 W
- Das Programm Baumwolle schranktrocken ist das Standard-Trockenprogramm, auf die sich die Informationen auf dem Etikett und im Datenblatt beziehen. Dieses Programm ist zum Trocknen normaler nasser Baumwolltextilien geeignet und in Bezug auf den Energieverbrauch für Baumwolle am effizientesten.

**HomeProfessional, Wärmepumpen-Trockner,
8 kg
WTY887W4CH**



Masse in mm



Masse in mm