

**Serie | 8, Wärmepumpen-Trockner, 9 kg
WTW87541**



A++

Der Trockner mit SelfCleaning Condenser™: einzigartig mit lebenslang A++ und jetzt 35 Minuten schneller.

- **SelfCleaning Condenser™:** nie wieder manuell reinigen, ein Geräteleben lang in der Klasse A++ sparen.
- Trocknet Ihre Wäsche deutlich schneller als bisher.
- **AllergiePlus / ECARF Qualitätssiegel:** speziell für die Bedürfnisse von Allergikern entwickelt.
- **SensitiveDrying System:** gleichmäßiges, sanftes Trocknen dank einzigartiger Trommelstruktur.
- **ComfortControl:** leichte Übersicht und Bedienung dank intuitiver Benutzeroberfläche.

Technische Daten

Bauform :	Standgerät
Arbeitsplatte abnehmbar :	Nein
Türanschlag :	Rechts
Länge Netzkabel (cm) :	145.0
Höhe für Unterbau (mm) :	842
Abmessungen des Gerätes (mm) :	842 x 598 x 599
Nettogewicht (kg) :	53.910
Fluorierte Treibhausgase :	Nein
Kältemittelart :	R290
Hermetisch geschlossene Einrichtung :	Ja
Menge des Kältemittels (kg) :	0.149
Menge als CO ₂ -Äquivalent (t) :	0.000
EAN-Nummer :	4242005027026
Anschlusswert (W) :	1000
Absicherung (A) :	10
Spannung (V) :	220-240
Frequenz (Hz) :	50
Approbatonszertifikate :	CE, VDE
Füllmenge Baumwolle (kg) - neu (2010/30/EC) :	9.0
Standard-Baumwollprogramm :	Baumwolle schranktrocken
Energieeffizienzklasse (2010/30/EC) :	A++
Energieverbrauch des Standard-Baumwollprogramms bei vollständiger Befüllung für elektrisch beheizte Haushaltswäschetrockner (2010/30/EC) (kWh) :	2.06
Gewichtete Programmdauer des Standard-Baumwollprogramms bei vollständiger Befüllung (min) :	166
Energieverbrauch des Standard-Baumwollprogramms bei Teilbefüllung für elektrisch beheizte Haushaltswäschetrockner (2010/30/EC) (kWh) :	1.24
Gewichtete Programmdauer des Standard-Baumwollprogramms bei Teilbefüllung (min) :	108
Gewichteter jährlicher Energieverbrauch für elektrisch beheizte Haushaltswäschetrockner (2010/30/EC) (kWh) :	259.0
Gewichtete Programmdauer des Standard-Baumwollprogramms bei vollständiger Befüllung und Teilbefüllung (min) :	133
Durchschnittliche Kondensationseffizienz des Standard-Baumwollprogramms bei vollständiger Befüllung (%) :	91
Durchschnittliche Kondensationseffizienz des Standard-Baumwollprogramms bei Teilbefüllung (%) :	91
Gewichtete Kondensationseffizienz für das Standard-Baumwollprogramm bei vollständiger Befüllung und Teilbefüllung (%) :	91



Sonderzubehör

WMZ20600 : Wollkorb

WTZ11400 : Verbindungssatz mit Auszug

WTZ20410 : Verbindungssatz



4 242005 027026

Serie | 8, Wärmepumpen-Trockner, 9 kg WTW87541

**Der Trockner mit SelfCleaning Condenser™:
einzigartig mit lebenslang A++ und jetzt 35
Minuten schneller.**

Leistung und Verbrauch

- Nennkapazität für das Standard-Baumwollprogramm bei vollständiger Befüllung: 9 kg Baumwollwäsche
- Energieeffizienzklasse: A++ auf einer Energieeffizienzklasse-Skala von A+++ bis D
- Energieverbrauch von 259.0 kWh/Jahr auf der Grundlage von 160 Trocknungszyklen für das Standard-Baumwollprogramm bei vollständiger Befüllung und Teilbefüllung sowie des Verbrauchs der Betriebsarten mit geringer Leistungsaufnahme. Der tatsächliche Energieverbrauch je Zyklus hängt von der Art der Nutzung des Geräts ab
- Kondensationseffizienzklasse A auf einer Skala von G (geringste Effizienz) bis A (höchste Effizienz).
- Geräuschwert: 64 dB (A) re 1 pW

Programme

- Spezialprogramme: Wolle finish, Mix, Handtücher, Steppdecken, Zeitprogramm warm, Zeitprogramm kalt, Baumwolle, Synthetik, Allergie Plus, Sportswear, Daunen, Extra kurz 40, Blusen/Hemden, Feinwäsche

Optionen

- Knitterschutz 120 min am Programmende
- TouchControl-Tasten: Schon, Signal, Start/Pause, Trockenziel, Power Button, Trocknungsgradfeinjustage, Kindersicherung 3 Sek., Knitterschutz 60 Min., Knitterschutz 120 Min., 24 h Endzeitvorwahl

Komfort und Sicherheit

- SelfCleaning Condenser
- Sensitive Drying System: grosse Edelstahltrommel, Mitnehmer im Softdesign
- anti-vibration Design: mehr Stabilität und Laufruhe
- Glastür mit Rahmen weiß-schwarzgrau
- Komfortverschluss
- LED - Trommelinnenbeleuchtung
- Signal am Programmende
- Grosses, übersichtliches LED-Display für Restzeitanzeige und 24 h Endezeitvorwahl, Programmstatus, Zusatzfunktionen.
- Programmwähler mit integriertem Ein-/Ausschalter
- AutoDry Technologie: feuchtegesteuerte Trocknungsprogramme
- Kindersicherung

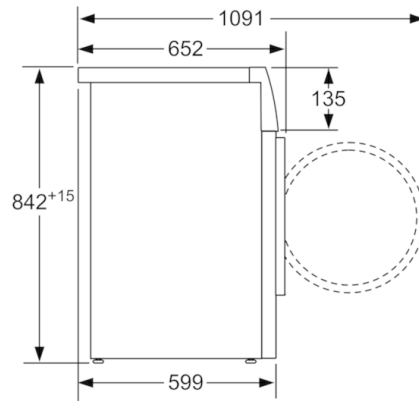
Technische Informationen

- Kondensat-Ablaufgarnitur
- Schwenktür, Türanschlag rechts
- Gerätemasse (H x B): 84.2 cm x 59.8 cm
- Unterschiebbar bei 85 cm Nischenhöhe
- Gerätetiefe: 59.9 cm
- Gerätetiefe inkl. Türe: 65.2 cm
- Gerätetiefe mit geöffneter Türe: 109.1 cm
- Wärmepumpentechnologie mit umweltfreundlichem Kältemittel R290

Serie | 8, Wärmepumpen-Trockner, 9 kg
WTW87541



Masse in mm



Masse in mm