

**Serie | 4, Wärmepumpen-Trockner, 7 kg
WTH83001CH**



A+



**Der Trockner für effizientes Trocknen:
Energieeffizienzklasse A+.**

- **AutoDry:** trocknet Wäsche exakt und sanft bis zum gewünschten Trocknungsgrad.
- **AntiVibration Design:** extrem stabil und angenehm leise durch speziellen Vibrationsschutz.
- **SensitiveDrying System:** gleichmässiges, sanftes Trocknen dank einzigartiger Trommelstruktur.

Technische Daten

Bauform :	Standgerät
Arbeitsplatte abnehmbar :	Nein
Türanschlag :	Rechts
Länge Netzkabel (cm) :	145.0
Höhe für Unterbau (mm) :	842
Abmessungen des Gerätes (mm) :	842 x 598 x 599
Nettogewicht (kg) :	46.012
Fluorierte Treibhausgase :	Ja
Kältemittelart :	R134a
Hermetisch geschlossene Einrichtung :	Ja
Menge des Kältemittels (kg) :	0.215
Menge als CO ₂ -Äquivalent (t) :	0.307
EAN-Nummer :	4242005159604
Anschlusswert (W) :	600
Absicherung (A) :	10
Spannung (V) :	220-240
Frequenz (Hz) :	50
Approbationszertifikate :	CE, VDE
Füllmenge Baumwolle (kg) - neu (2010/30/EC) :	7.0
Energieeffizienzklasse (2010/30/EC) :	A+
Energieverbrauch des Standard-Baumwollprogramms bei vollständiger Befüllung für elektrisch beheizte Haushaltswäschetrockner (2010/30/EC) (kWh) :	1.91
Gewichtete Programmdauer des Standard-Baumwollprogramms bei vollständiger Befüllung (min) :	196
Energieverbrauch des Standard-Baumwollprogramms bei Teilbefüllung für elektrisch beheizte Haushaltswäschetrockner (2010/30/EC) (kWh) :	1.09
Gewichtete Programmdauer des Standard-Baumwollprogramms bei Teilbefüllung (min) :	119
Gewichteter jährlicher Energieverbrauch für elektrisch beheizte Haushaltswäschetrockner (2010/30/EC) (kWh) :	233.0
Gewichtete Programmdauer des Standard-Baumwollprogramms bei vollständiger Befüllung und Teilbefüllung (min) :	152
Durchschnittliche Kondensationseffizienz des Standard-Baumwollprogramms bei vollständiger Befüllung (%) :	81
Durchschnittliche Kondensationseffizienz des Standard-Baumwollprogramms bei Teilbefüllung (%) :	81
Gewichtete Kondensationseffizienz für das Standard-Baumwollprogramm bei vollständiger Befüllung und Teilbefüllung (%) :	81

Sonderzubehör

- WMZ20600 : Wollkorb
- WTZ1110 : Anschlussgarnitur Kondensat
- WTZ11400 : Verbindungssatz mit Auszug
- WTZ20410 : Verbindungssatz



Serie | 4, Wärmepumpen-Trockner, 7 kg WTH83001CH

Der Trockner für effizientes Trocknen: Energieeffizienzklasse A+.

Technische Informationen

- Gerätemasse (H x B x T): 84.2 cm x 59.8 cm x 59.9 cm
- Unterschiebbar bei 85 cm Nischenhöhe

Leistung und Verbrauch

- Nennkapazität für das Standard-Baumwollprogramm bei vollständiger Befüllung: 7 kg Baumwollwäsche
- Energieeffizienzklasse: A+ auf einer Energieeffizienzklasse-Skala von A+++ bis D
- Energieverbrauch von 233.0 kWh/Jahr auf der Grundlage von 160 Trocknungszyklen für das Standard-Baumwollprogramm bei vollständiger Befüllung und Teilbefüllung sowie des Verbrauchs der Betriebsarten mit geringer Leistungsaufnahme. Der tatsächliche Energieverbrauch je Zyklus hängt von der Art der Nutzung des Geräts ab
- Kondensationseffizienzklasse B auf einer Skala von G (geringste Effizienz) bis A (höchste Effizienz).
- Geräuschwert: 65 dB (A) re 1 pW

Programme

- Spezialprogramme: Wolle finish, Mix, Handtücher, Zeitprogramm Kalt 30', Zeitprogramm Warm 30', Sport, Dessous, Extra Kurz 40', Hemden

Optionen

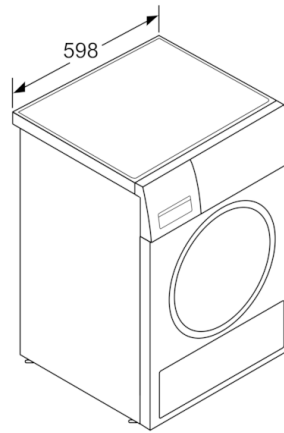
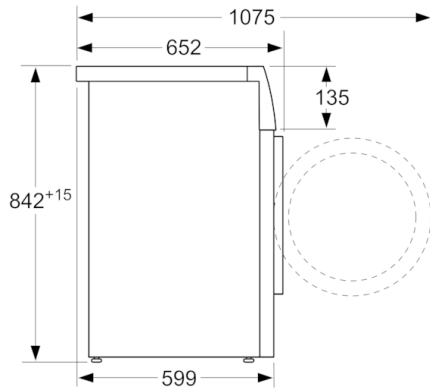
- Knitterschutz 120 min am Programmende
- TouchControl-Tasten: Start/Pause, Bügelleicht, Trocknungsgradfeinjustage, 24 h Endzeitvorwahl

Komfort und Sicherheit

- Kondensator-Schutzfilter
- Anzeige für gefüllten Kondensatbehälter
- Anzeige für Filterreinigung
- Sensitive Drying System: grosse galvanisierte Trommel, Mitnehmer im Softdesign
- AntiVibration Design: mehr Stabilität und Laufruhe
- AutoDry Technologie: feuchtegesteuerte Trocknungsprogramme
- Vollelektronische Einknopf-Bedienung für Feuchtegesteuerte-, Zeit- und Spezialprogramme
- LED-Display für Restzeitanzeige und 24 h Endezeitvorwahl, Programmstatus, Zusatzfunktionen
- Kindersicherung
- Signal am Programmende
- Kunststofftür weiß
- Komfortverschluss
- Türanschlag rechts, nicht wechselbar
- Metallverschlusshaken

Serie | 4, Wärmepumpen-Trockner, 7 kg
WTH83001CH

Maße in mm



Masse in mm