

**Serie 6, Einbau-Waschtrockner, 7/4  
kg, 1400 U/min.  
WKD28541EU**



**Der Einbau-Waschtrockner mit AutoDry:  
wäscht zuverlässig und trocknet Ihre  
Wäsche exakt und sanft bis zum  
gewünschten Trocknungsgrad.**

- **Beladungsmenge 7/4 kg:** 7 kg waschen, 4 kg trocknen
- **Quick 15':** Schnellprogramm, wäscht bis zu 2 kg Wäsche in nur 15 min.
- **AquaStop:** 100%-iger Schutz vor Wasserschäden – ein Geräteleben lang.

**Technische Daten**

Maximale Kapazität in kg im Wasch- und Trocken-Betrieb (EU 2017/1369):	4.0
Maximale Beladungsmenge Waschen:	7.0
Bauform:	Freistehend
Arbeitsplatte abnehmbar:	Nein
Türanschlag:	Links
Länge Netzkabel:	220.0 cm
Höhe für Unterbau:	0 mm
Nettogewicht:	82.8 kg
Trommelvolumen:	52 l
EAN-Nummer:	4242002876856



**Sonderzubehör**

- |         |                     |
|---------|---------------------|
| WMZ2200 | Bodenbefestigung    |
| WMZ2380 | Zulauf-Verlängerung |

## **Serie 6, Einbau-Waschtrockner, 7/4 kg, 1400 U/min. WKD28541EU**

**Der Einbau-Waschtrockner mit AutoDry:  
wäscht zuverlässig und trocknet Ihre  
Wäsche exakt und sanft bis zum  
gewünschten Trocknungsgrad.**

---

### **Leistung und Verbrauch**

- Label: Energieeffizienzklasse B auf einer Energieeffizienzklasse-Skala von A bis G / Waschwirkungsklasse A
- Energieverbrauch Waschen und Trocknen 5.4 kWh, Wasserverbrauch Waschen und Trocknen 90 l im Label-/Normprogramm
- Fassungsvermögen: 7 kg Waschen - 4 kg Trocknen
- Non-Stop Wasch- und Trockenprogramme für 4 kg
- Schleudertouren: 1400 - 600 U/min
- Geräuschwert Waschen in dB: 57
- Geräuschwert Schleudern in dB: 74

### **Programme**

- Spezialprogramme: Spülen, Night Wash, Mix, Extra Kurz 15', Spülen/Schleudern, Schleudern/Abpumpen, AllergiePlus
- Spezialprogramm Trocknen: Flusenspülen

### **Optionen**

- Tasten: Start, Drehzahlwahl, Ändern, Menü, Trocknen, Temperatur und 24 h Endzeitvorwahl

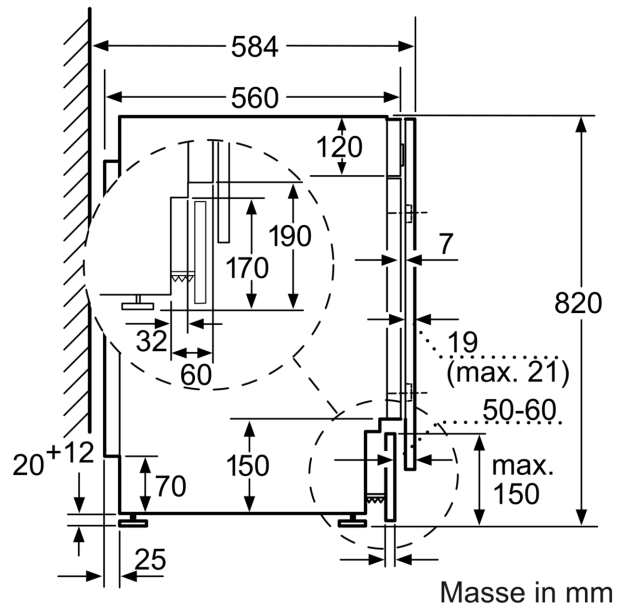
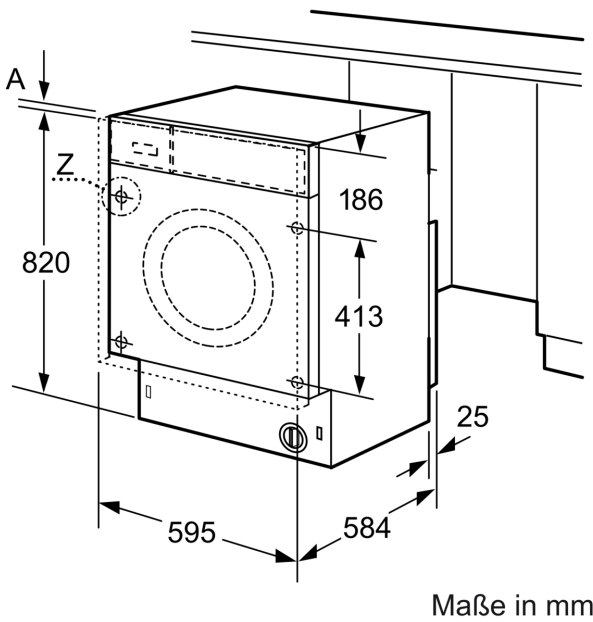
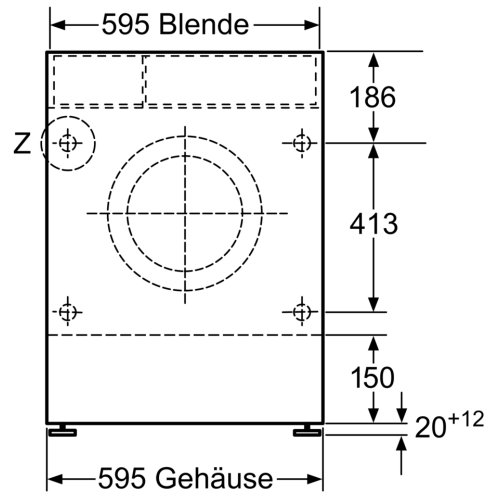
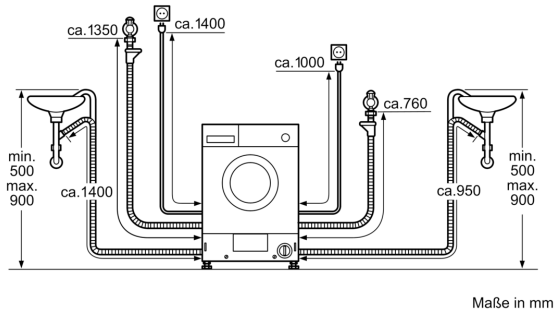
### **Komfort und Sicherheit**

- Trommelvolumen: 52 l
- Bullauge mit Glasabdeckung
- Metallverschlusshaken
- Magnetverschluss für sofortiges Türöffnen am Programmende
- Grosses Display für Programmablauf, Temperatur, Drehzahl, Restzeit und 24 h Endezeitvorwahl, Anzeige der Trockenziele
- Vollelektronische Einknopf-Bedienung für alle Wasch- und Spezialprogramme
- Elektronische Feuchtsteuerung beim Trocknen, Zeitprogramme
- AquaSpar-System
- ActiveWater™: Mengenautomatik
- Schaumerkennung
- Unwuchtkontrolle
- Signal am Programmende
- AquaStop: eine Bosch Garantie bei Wasserschäden - ein Geräteleben lang\*
- Kindersicherung

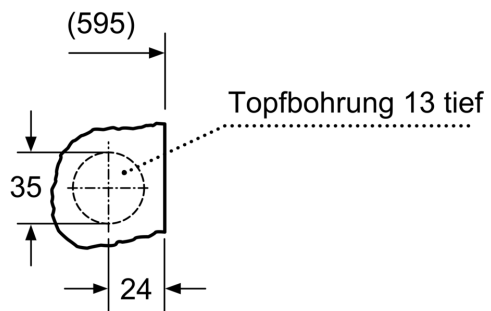
### **Technische Informationen**

- Schwenktür, Türanschlag links
- verstellbare Sockelhöhe: 16.5 cm
- verstellbare Sockeltiefe: 6.5 cm
- Von vorne verstellbare hintere Gerätefüsse
- vollintegrierbar
- \*Garantiebedingungen finden Sie auf unserer Webseite.

**Serie 6, Einbau-Waschtrockner, 7/4**  
**kg, 1400 U/min.**  
**WKD28541EU**



Einzelheit Z



Maße in mm