

**Serie 6, Waschtrockner, 10/6 kg,
1400 U/min.
WDU8H541EU**



Sonderzubehör

WMZ2200 Bodenbefestigung
WMZ2381 Zulauf-Verlängerung

Washer dryer with AutoDry: dries as good as it washes. With Home Connect for more convenience.

- **Wash & Dry:** Bis zu 6 kg in einem Durchgang waschen und trocknen, oder bis zu 10 kg nur waschen.
- **AutoDry:** trocknet Wäsche exakt und sanft bis zum gewünschten Trocknungsgrad.
- **Quick 15':** Schnellprogramm, wäscht bis zu 2 kg Wäsche in nur 15 min.
- **AquaStop:** eine Bosch Hausgeräte Garantie bei Wasserschäden - ein Geräteleben lang.

Technische Daten

Energieeffizienzklasse im Wasch- und Trocken-Betrieb:	E
Energieeffizienzklasse im eco 40-60 Programm:	C
Gewichteter Energieverbrauch in kWh pro 100 vollständige Wasch- und Trockenzyklen:	364 kWh/100 Zyklen
Gewichteter Energieverbrauch in kWh pro 100 Waschzyklen im Programm eco 40-60:	67 kWh/100 Zyklen
Maximale Kapazität in kg im Wasch- und Trocken-Betrieb (EU 2017/1369):	6.0 kg
Maximale Beladungsmenge Waschen:	10.0 kg
Wasserverbrauch in Litern im Wasch- und Trocken-Betrieb pro vollständigem Zyklus:	87 l
Wasserverbrauch in Litern im eco-Programm pro Betriebszyklus:	41 l
Dauer im vollständigen Wasch- und Trocken-Betrieb in Stunden und Minuten bei Nennkapazität:	6:51 h
Dauer des Programms eco 40-60 in Stunden und Minuten bei Nennkapazität:	3:53 h
Schleudereffizienzklasse:	B
Luftschallemissionen:	70 dB(A) re 1pW
Luftschallemissionsklasse:	A
Bauform:	Freistehend
Arbeitsplatte abnehmbar:	Nein
Türanschlag:	Links
Länge Netzkabel:	210 cm
Abmessungen des Gerätes (H x B x T):	848x598x616 mm
Nettogewicht:	84.9 kg
Trommelvolumen:	65 l
EAN-Nummer:	4242005215256



Serie 6, Waschtrockner, 10/6 kg, 1400 U/min. WDU8H541EU

**Washer dryer with AutoDry: dries as good
as it washes. With Home Connect for more
convenience.**

Leistung und Verbrauch

Programme

- Standardprogramme Waschen: Baumwolle, Pflegeleicht, Fein/Seide, Wolle/Handwäsche
- Spezialprogramme Waschen: Trommel reinigen (mit Erinnerungsfunktion), Extra Kurz 15', Spülen, Mix, My Time, Schleudern/Abpumpen, Weitere Programme, Sport
- Alle gängigen Waschprogramme können wahlweise auch als reines Trockenprogramm oder als kombiniertes Wasch- und Trockenprogramm genutzt werden
- Standardprogramme Trocknen: Baumwolle, Pflegeleicht
- Spezialprogramme Trocknen: Auffrischen, My Time, Remote Programm, Wash & Dry 60'

Optionen

- Home Connect: Home Connect fähig über WLAN
- Optionen Waschen: 1 - 3 zusätzl. Spülgänge, Bügelleicht, HygieneCare, Kindersicherung, myFavorite, Leiser Waschen, SpeedPerfect, Vorwäsche, Wasser Plus
- Optionen Trocknen: Bügeltrocken, Nachttrocknen/Leisetrocknen, Solo Trocknen, Speed, Schranktrocken, Schranktrocken+, Waschen + Trocknen
- Trocknen-Option für die meisten Waschprogramme
- Autodry-Funktion, Zeitprogramme

Komfort und Sicherheit

- Nachlegefunktion: Die Nachlegefunktion ermöglicht Ihnen das Nachlegen von Wäschestücken sogar nach Start des Waschprogramms.
- Aussergewöhnlich komfortable Steuerung dank abgeschrägter Bedienblende für bessere Lesbarkeit und mehr Ergonomie
- AquaStop: eine Bosch Garantie bei Wasserschäden - ein Geräteleben lang*
- EcoSilence Drive: leiser Motor mit langer Lebensdauer
- Vollelektronische Einknopf-Bedienung aus Metall für alle Wasch- und Spezialprogramme
- Grosses, übersichtliches Touch-LED-Display für Programmablauf, Temperaturwahl, max. Schleuderdrehzahl, Restzeitanzeige und 24h Endezeitvorwahl, Beladungsempfehlung und Verbrauchsanzeige
- Vario-Trommelsystem: schonendes oder intensiveres Waschen
- Trommelinnenbeleuchtung: LED
- Integriertes 32 cm-Bullauge chrom, schwarzgrau mit 125° Türöffnungswinkel
- AntiVibration Design: mehr Stabilität und Laufruhe
- Erfüllt die erhöhten Schallschutzanforderungen der Norm SIA 181 ohne Zusatzmassnahmen
- Geräuschkämmung durch zusätzliches Material zur Dämmung
- Schaumerkennung
- Unwuchtkontrolle
- Signal am Programmende
- Wartungsfreier Wärmetauscher: automatische Flusenentfernung

- Kindersicherung
- Bullauge mit Glasabdeckung
- Schwenktür, Türanschlag links
- Metallverschlusshaken
- Komfortverschluss: Magnet mit Aufreissverschluss

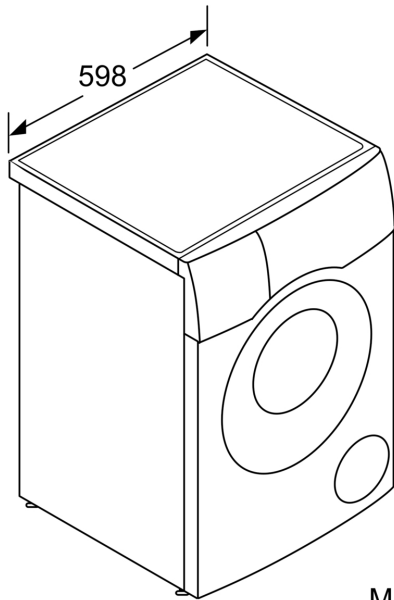
Technische Informationen

- Unterschiebbar bei 85 cm Nischenhöhe
- Gerätemasse (H x B): 84.8 cm x 59.8 cm
- Gerätetiefe: 61.6 cm
- Gerätetiefe inkl. Türe: 65.4 cm
- Gerätetiefe mit geöffneter Türe: 114.2 cm

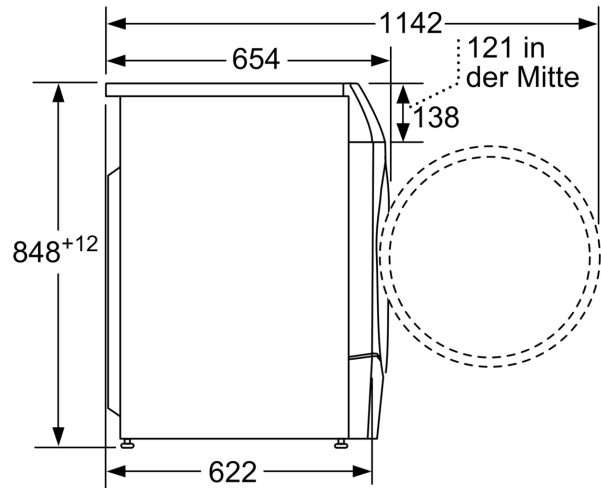
* Garantiebedingungen finden Sie unter www.bosch-home.com/ch/de/garantiebedingungen

** Der angegebene Wert ist gerundet.

**Serie 6, Waschtrockner, 10/6 kg,
1400 U/min.
WDU8H541EU**



Masse in mm



Masse in mm